

**2507ci**  
**3207ci**  
**4007ci**  
**5007ci**  
**6007ci**

# **ÇALIŞTIRMA KILAVUZU**

Makineyi kullanmaya başlamadan önce, Çalıştırma Kılavuzu'nu lütfen okuyun. Gerektiğinde kolay ulaşabilmeniz için makineye yakın bir yerde saklayın.

# Giriş

Bu cihazı satın aldığınız için teşekkür ederiz.

Bu Çalıştırma Kılavuzu, makineyi doğru bir şekilde çalıştırmanıza, düzenli bakımını yapmanıza ve basit sorun giderme işlemlerinde gerekeni yapabilmenize yardımcı olmak, dolayısıyla makineyi her zaman en uygun şartlarda kullanabilmenizi sağlamak amacıyla tasarlanmıştır.

Makineyi kullanmadan önce bu Çalıştırma Kılavuzunu okuyun.

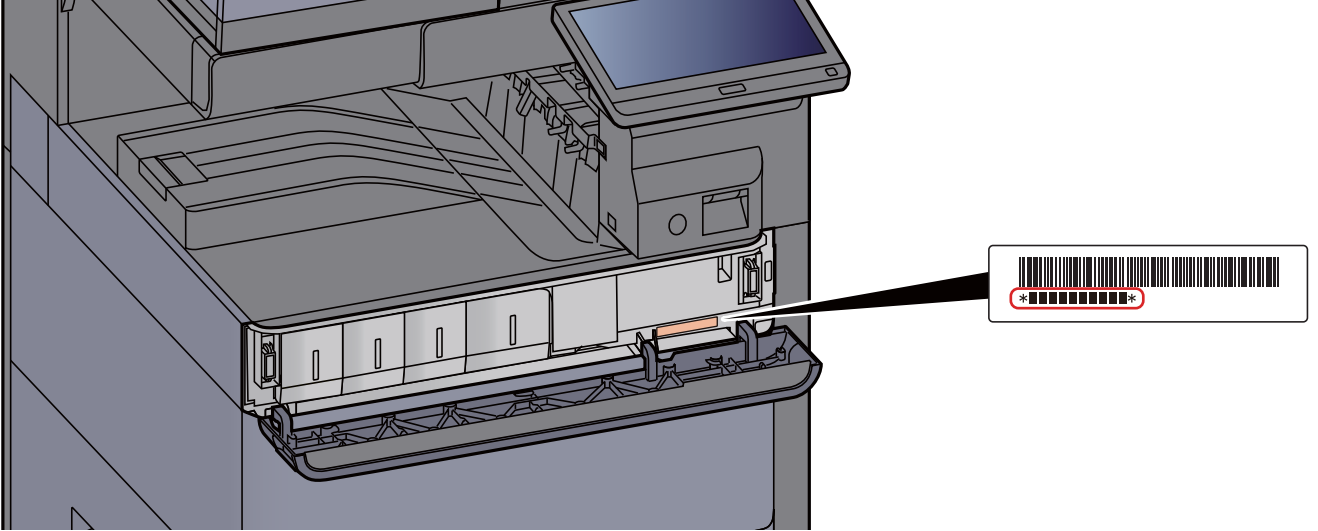
## **Kalitenin sürdürülebilirliğini sağlamak için sıkı kalite kontrol testlerinden geçmiş orijinal toner kaplarımızı kullanmanızı tavsiye ediyoruz.**

Orijinal olmayan toner kaplarının kullanılması arızaya neden olabilir.

Bu makinede üçüncü şahıslar tarafından üretilen malzemelerin kullanımından kaynaklanan zararların sorumluluğunu kabul etmiyoruz.

## **Donatımın Seri Numarasının Kontrol Edilmesi**

Donatımın seri numarası şekilde gösterilen yere basılmıştır.



Servis Temsilcinizle görüşürken donatımın seri numarasına ihtiyacınız olacaktır. Servis Temsilcinizle görüşmeden önce lütfen numarayı kontrol edin.

# İçindekiler

Giriş .....	i
İçindekiler .....	ii
Genel Bakış .....	vii
Makine Özellikleri .....	viii
Renk ve Görüntü Kalitesi Fonksiyonları .....	xiv
Temel Renk Modları .....	xiv
Görüntü Kalitesi ve Rengin Ayarlanması .....	xv
Makine ile beraber verilen kılavuzlar .....	xvii
Çalıştırma Kılavuzu hakkında (bu Kılavuz) .....	xix
Kılavuzun yapısı .....	xix
Bu Kılavuzdaki Biçim Açıklamaları .....	xx

## 1 Yasal Bilgiler ve Güvenlik Bilgileri ..... 1-1

Bildirim .....	1-2
Bu Kılavuzdaki Güvenlik Kuralları .....	1-2
Ortam .....	1-3
Kullanıma Yönelik Önlemler .....	1-4
Lazer Güvenliği (Avrupa) .....	1-5
Uyum ve Uygunluk .....	1-5
Kopyalama/Tarama ile İlgili Yasal Kısıtlamalar .....	1-6
EN ISO 7779 .....	1-6
EK1-ITB 2000 .....	1-6
Kablosuz LAN kullanımında Güvenlik Önlemleri (Eğer varsa) .....	1-6
Bu Ürünün Sınırlı Kullanımı (Eğer varsa) .....	1-7
Yasal Bilgiler .....	1-8
Enerji Tasarrufu Kontrolü İşlevi .....	1-14
Otomatik 2 Yüzlü Yazdırma İşlevi .....	1-14
Kaynak Tasarrufu - Kağıt .....	1-14
"Güç Yönetiminin" sağladığı çevresel avantajlar" .....	1-14
Energy Star (ENERGY STAR®) Programı .....	1-14

## 2 Makinenin Kurulması ve Ayarlanması ..... 2-1

Parça İsimleri (Makine Dışı) .....	2-2
Parça İsimleri (Konektörler/İç) .....	2-4
Parça İsimleri (Ekli İsteğe Bağlı Donatım ile) .....	2-5
Makineye ve Diğer Cihazlara Bağlanma .....	2-6
Kabloların Bağlanması .....	2-7
LAN Kablosunun Bağlanması .....	2-7
Güç Kablosunu Bağlama .....	2-7
Güç Açma/Kapatma .....	2-8
Güç Açma .....	2-8
Güç Kapatma .....	2-8
Çalıştırma Panelinin Kullanılması .....	2-9
Çalıştırma Paneli Tuşları .....	2-9
Çalıştırma Paneli Açısını Ayarlama .....	2-9
Dokunmatik Panel .....	2-10
Dokunmatik Panelin Kullanılması .....	2-10
Ana Sayfa Ekranı .....	2-11
İşlev Tuşlarına İşlev Atama .....	2-16
Cihaz Bilgisinin Görüntülenmesi .....	2-18
Ayarlar Ekranını Görüntüleyin .....	2-18
İşlev tuşu .....	2-19
Ekranı Kullanma .....	2-19
Ayarlanamayan Tuşlar Ekranı .....	2-20
Orijinal Önizleme .....	2-20
Sayıların Girilmesi .....	2-23
Enter Tuşunun Kullanımı .....	2-24
Hızlı Arama Tuşunun Kullanımı Tuşunun Kullanımı .....	2-24
Yardım Ekranı .....	2-25
Erişilebilirlik göstergesi işlevleri (Görüntüyü Büyütme) .....	2-26

<b>Oturum Açma/Kapatma</b> .....	<b>2-27</b>
Oturum Açma .....	2-27
Çıkış .....	2-28
<b>Makinenin varsayılan Ayarları</b> .....	<b>2-29</b>
Tarih ve Saatin Ayarlanması .....	2-29
<b>Ağ Kurulumu</b> .....	<b>2-30</b>
Kablolu Ağın Yapılandırılması .....	2-30
<b>Hareket Sensörü</b> .....	<b>2-33</b>
<b>Enerji Tasarrufu İşlevi</b> .....	<b>2-34</b>
Düşük Güç Modu .....	2-34
Uyku .....	2-35
Otomatik Uyku .....	2-35
Uyuma Kuralları (Avrupa Modelleri) .....	2-35
Uyku Seviyesi (Enerji Tasarrufu) (Avrupa hariç Modeller) .....	2-36
Enerji Tasarrufu Geri Kazanım Seviyesi .....	2-36
Haftalık Zamanlayıcı Ayarları .....	2-36
Güç Kapatma Zamanlayıcısı (Avrupa için modeller) .....	2-36
<b>Hızlı Kurulum Sihirbazı</b> .....	<b>2-37</b>
<b>Yazılımın Yüklenmesi</b> .....	<b>2-40</b>
DVD Yazılımı (Windows) .....	2-40
<b>Sayacın Kontrolü</b> .....	<b>2-41</b>
<b>Embedded Web Server RX</b> .....	<b>2-42</b>
Erişim Embedded Web Server RX .....	2-43
Güvenlik Ayarlarının Değiştirilmesi .....	2-44
Cihaz Bilgisinin Değiştirilmesi .....	2-45
E-posta Ayarları .....	2-46
<b>3 Kullanmadan Önce Hazırlık</b> .....	<b>3-1</b>
<b>Kağıt Yükleme</b> .....	<b>3-2</b>
Kağıt Yükleme için Önlemler .....	3-2
Kağıt Besleme Birimini Seçme .....	3-3
Kaset 1'e Yükleme .....	3-4
Kaset 2'ye Yükleme .....	3-7
Kasetlere Zarf veya Kart Stoğu Yükleme .....	3-10
Büyük Kapasiteli Besleyiciye Yükleme .....	3-14
Yan Besleyiciye Yükleme .....	3-16
<b>Kağıt Çıktısı Almak için Önlemler</b> .....	<b>3-18</b>
Kağıt Durdurucu .....	3-18
Zarf Destesi Kılavuzu .....	3-18
Deste Seviyesi Ayarlayıcısı .....	3-19
Katlama Ünitesi (4,000-sayfalık Sonlandırıcı için) .....	3-20
Katlama Ünitesi (100-sayfalık Zimba Sonlandırıcı için) .....	3-21
<b>4 PC'den yazdırırken</b> .....	<b>4-1</b>
<b>Yazıcı Sürücüsü Özellikleri Ekranı</b> .....	<b>4-2</b>
Yazıcı Sürücüsü Yardımını Görüntüleme .....	4-3
Varsayılan Yazıcı Sürücüsü Ayarlarının (Windows 8.1) Değiştirilmesi .....	4-3
<b>PC'den yazdırma</b> .....	<b>4-4</b>
Standart Boyutlu Kağıda Yazdırma .....	4-4
Standart Boyutlu Olmayan Kağıda Yazdırma .....	4-6
Bilgisayardan Yazdırma İşleminin İptal Edilmesi .....	4-9
<b>Eİ Bilgisayarından Yazdırma</b> .....	<b>4-10</b>
NFC ile Yazdırma .....	4-10
<b>5 Makinenin Çalışması</b> .....	<b>5-1</b>
<b>Orijinallerin Yüklenmesi</b> .....	<b>5-2</b>
Orijinallerin Tarayıcı Camı Üzerine Yerleştirilmesi .....	5-2
Belge İşlemciye Orijinallerin Yüklenmesi .....	5-4
<b>Çok Amaçlı Tablaya Kağıt Yüklenmesi</b> .....	<b>5-7</b>
<b>Program</b> .....	<b>5-11</b>
Programların Kaydedilmesi .....	5-12
Programların Çağırılması .....	5-12



Programları Düzenlemek .....	5-13
Programların Silinmesi .....	5-13
<b>Kısayolların Kaydedilmesi</b>	
<b>(Kopyalama, Gönderme, ve Belge Kutusu Ayarları) .....</b>	<b>5-14</b>
Kısayollar Ekleme .....	5-14
Kısayolları Düzenlemek .....	5-15
Kısayolları Silmek .....	5-15
<b>Kopyalamak .....</b>	<b>5-16</b>
Temel İşlemler .....	5-16
Araya girerek Kopyalama .....	5-18
İşleri İptal Etme .....	5-18
<b>Sık-Kullanılan Gönderim Metodu .....</b>	<b>5-19</b>
<b>E-posta yoluyla Belge Gönderimi .....</b>	<b>5-20</b>
Gönderim öncesinde Ayarları Yapılandırma .....	5-20
E-posta yoluyla Taranan Belgenin Gönderimi .....	5-20
<b>Bir Bilgisayarda İstenilen Paylaşım Klasörüne Belgenin Gönderimi (PC'ye Tara) ...</b>	<b>5-22</b>
Gönderim öncesinde Ayarları Yapılandırma .....	5-22
Bir Bilgisayarda İstenilen Paylaşım Klasörüne Belgenin Gönderimi .....	5-22
<b>Farklı Türde Hedeflere Gönderme (Çoklu Gönderme) .....</b>	<b>5-25</b>
<b>Gönderilen İşleri İptal Etme .....</b>	<b>5-26</b>
<b>Hedefi Yönetmek .....</b>	<b>5-27</b>
Hedef Belirleme .....	5-27
Adres Defterinden Seçme .....	5-27
Tek Dokunuş Tuşuyla Seçme .....	5-29
Hızlı Aramadan Seçme .....	5-29

## **6 Çeşitli İşlevlerin Kullanılması .....** **6-1**

<b>Makinede mevcut olan işlevler .....</b>	<b>6-2</b>
Makinede mevcut olan işlevler hakkında .....	6-2
İşlevler Nasıl Seçilir .....	6-2
Kopyalama .....	6-2
Gönderme .....	6-5
Özel Kutu (Dosya Saklama, Yazdırma, Gönderme) .....	6-8
USB Sürücüsü (Dosya Saklama, Belgeleri Yazdırma) .....	6-14
<b>İşlevler .....</b>	<b>6-17</b>
Orijinal Boyut .....	6-18
Kağıt Seçimi .....	6-19
Harmanla/Ofset .....	6-21
Zimbala/Del .....	6-22
Kağıt Çıktısı .....	6-26
ID Kartı Kopyası .....	6-27
Yoğunluk .....	6-27
Orijinal Görüntü .....	6-28
EcoPrint .....	6-29
Renk Seçimi .....	6-30
Yakınlaştırma .....	6-31
Çift Yüzlü .....	6-34
Dosya Biçimi .....	6-37
Dosya Ayırma .....	6-38
Tarama Çözünürlüğü .....	6-38

## **7 Sorun Giderme .....** **7-1**

<b>Düzenli Bakım .....</b>	<b>7-3</b>
Temizleme .....	7-3
Tarayıcı Camı Temizleme .....	7-3
Belge İşlemcinin içini Temizleme .....	7-3
Yarı Camı Temizleme .....	7-4
Toner Kabını Değiştirme .....	7-5
Atık Toner Kutusunu Değiştirin .....	7-8
Kağıt Yükleme .....	7-10
Zimbanın Değiştirilmesi (İç Sonlandırıcı) .....	7-11
Zimbanın Değiştirilmesi (1,000-sayfalık Sonlandırıcı) .....	7-13
Zimbanın Değiştirilmesi (4,000-sayfalık Sonlandırıcı) .....	7-14
Zimbanın Değiştirilmesi (100-sayfalık Zimba Sonlandırıcı) .....	7-16

Zımbanın Değiştirilmesi (Katlama Ünitesi) .....	7-17
Zimba Çöpünün Elden Çıkarılması .....	7-19
Delgi Atıklarının Elden Çıkarılması .....	7-21
<b>Sorun Giderme .....</b>	<b>7-27</b>
Arızaları Giderme .....	7-27
Makine Çalışma Sorunları .....	7-27
Yazdırılmış Resim Sorunları .....	7-31
Renkli Yazdırma Sorunları .....	7-34
Uzaktan Çalışma .....	7-35
Mesajlara Yanıt Verme .....	7-37
<b>Ayar/Bakım İşlemleri .....</b>	<b>7-54</b>
Ayar/Bakım Genel Bakış .....	7-54
Renk Kaydı Prosedürü .....	7-54
Ton Eğrisi Ayarı .....	7-58
Drum Yenileme .....	7-59
Kalibrasyon .....	7-60
Lazer Tarayıcı Temizleme .....	7-60
Developer Yenileme .....	7-60
<b>Kağıt Sıkışmalarının Giderilmesi .....</b>	<b>7-61</b>
Sıkışma Konumu Göstergeleri .....	7-61
Kaset 1'deki sıkışmış kağıtları çıkarın .....	7-63
Kaset 2'deki sıkışmış kağıtları çıkarın .....	7-66
Kaset 3 ve 4'teki sıkışmış kağıtları çıkarın (500-sayfa×2) .....	7-69
Kaset 3'teki sıkışmış kağıtları çıkarın (1,500-sayfa×2) .....	7-71
Kaset 4'teki sıkışmış kağıtları çıkarın (1,500-sayfa×2) .....	7-73
Kaset 5'teki sıkışmış kağıtları çıkarın (Yan besleyici) .....	7-76
Çok Amaçlı Tepside sıkışmış kağıtları çıkarın .....	7-78
Sağ Kapak 1'deki sıkışmış kağıtları çıkarın .....	7-79
Sağ Kapak 2'deki sıkışmış kağıtları çıkarın (500-sayfa×2) .....	7-83
Sağ Kapak 2'deki sıkışmış kağıtları çıkarın (1,500-sayfa×2) .....	7-84
Köprü Biriminde sıkışmış kağıtları çıkarın .....	7-86
Posta Kutusunda sıkışmış kağıtları çıkarın .....	7-87
İç Sonlandırıcıda sıkışmış kağıtları çıkarın .....	7-88
Belge İşlemcide (Otomatik Ters Çevirme) sıkışmış kağıtları çıkarın .....	7-89
Belge İşlemcide (Çift Tarama) sıkışmış kağıtları çıkarın .....	7-91
1,000-sayfalık Sonlandırıcıda sıkışmış kağıtları çıkarın .....	7-92
4,000-sayfalık Sonlandırıcıda/100-sayfalık Zimba Sonlandırıcıda (İç) sıkışmış kağıtları çıkarın .....	7-95
4,000-sayfalık Sonlandırıcıda/100-sayfalık Zimba Sonlandırıcıda (Tabla B) sıkışmış kağıtları çıkarın .....	7-96
4,000-sayfalık Sonlandırıcıda/100-sayfalık Zimba Sonlandırıcıda (Tabla B) sıkışmış kağıtları çıkarın .....	7-100
Katlama Ünitesinde sıkışmış kağıtları çıkarın (4,000-sayfalık Sonlandırıcı) .....	7-103
Katlama Tablasında sıkışmış kağıtları çıkarın (4,000-sayfalık Sonlandırıcı) .....	7-108
Katlama Ünitesinde sıkışmış kağıtları çıkarın (100-sayfalık Zimba Sonlandırıcı) .....	7-112
Katlama Tablasında sıkışmış kağıtları çıkarın (100-sayfalık Zimba Sonlandırıcı) .....	7-118
<b>Zimba Sıkışmasını Giderme .....</b>	<b>7-122</b>
İç Sonlandırıcıdaki bir Zimba Sıkışmasının temizlenmesi .....	7-122
1,000-sayfalık Sonlandırıcıdaki bir Zimba Sıkışmasının temizlenmesi .....	7-124
4,000-sayfalık Sonlandırıcıdaki bir Zimba Sıkışmasının temizlenmesi .....	7-127
100-sayfalık Zimba Sonlandırıcıdaki bir Zimba Sıkışmasının temizlenmesi .....	7-129
Katlama Ünitesindeki bir Zimba Sıkışmasının temizlenmesi (4,000-sayfalık Sonlandırıcı) .....	7-132
Katlama Ünitesindeki bir Zimba Sıkışmasının temizlenmesi (100-sayfalık Zimba Sonlandırıcı) .....	7-136

## 8 Ek ..... 8-1

<b>İsteğe Bağlı Donatım .....</b>	<b>8-2</b>
İsteğe Bağlı Donatıma Genel Bakış .....	8-2
<b>Özellikler .....</b>	<b>8-4</b>
Makine .....	8-4
Kopyalama İşlevleri .....	8-7
Yazıcı İşlevleri .....	8-9
Tarayıcı İşlevleri .....	8-9
Belge İşlemci .....	8-11
Kağıt Besleyici (500-sayfa x 2) .....	8-11
Büyük Kapasiteli Besleyici (1,500 sayfa x 2) .....	8-12
Yan Besleyici (3,000 sayfa) .....	8-12

---

İç Sonlandırıcı .....	8-12
Delme Birimi (İç Sonlandırıcı için) .....	8-13
1,000-sayfalık Sonlandırıcı .....	8-13
4,000-sayfalık Sonlandırıcı .....	8-14
100-sayfalık Zimba Sonlandırıcı .....	8-15
Delme Birimi (1,000-sayfalık Sonlandırıcı/4,000-sayfalık Sonlandırıcı/100-sayfalık Zimba Sonlandırıcı için) .....	8-15
Posta Kutusu (4,000-Sayfalık Sonlandırıcı için) .....	8-16
Katlama Birim (4,000-Sayfalık Sonlandırıcı için) .....	8-16
Katlama Ünitesi (100-sayfalık Zimba Sonlandırıcı için) .....	8-17
İş Ayırıcı Tablası .....	8-18
Afiş Tablası .....	8-18
<b>Dizin .....</b>	<b>Dizin-1</b>

# Genel Bakış

## Giriş verisi

Orijinal Elektronik veri USB Sürücüsü Faks verisi



Bilgisayarınızdan çalışmalar



## Embedded Web Server RX

Bilgisayarınızdaki bir web tarayıcısından durumunu kontrol edebilir ve makine ayarlarını değiştirebilirsiniz.

➔ [Embedded Web Server RX \(sayfa 2-42\)](#)

➔ [Embedded Web Server RX User Guide](#)



## Belge Kutusu işlevleri

Bu işlev, makineye ve USB sürücüsüne veri kaydetmek dahil çeşitli amaçlar için kullanılır.

➔ [İngilizce Çalıştırma Kılavuzuna](#) bakın.

## Çıkış verisi

Kopyalama işlevleri



➔ [Kopyalamak \(sayfa 5-16\)](#)  
➔ [PC'den yazdırırken \(sayfa 4-1\)](#)

Yazıcı işlevleri



Gönderme işlevleri



➔ [Sık-Kullanılan Gönderim Metodu \(sayfa 5-19\)](#)

USB Sürücüsü



➔ [İngilizce Çalıştırma Kılavuzuna](#) bakın.

Faks işlevleri



➔ [FAX Operation Guide](#)

## Güvenlik



Makine güvenlik seviyelerini ihtiyaçlarınıza göre kullanabilirsiniz.

➔ [Güvenliği güçlendirin \(sayfa xi\)](#)

## Uygulama



Makine güvenlik işlevlerini ihtiyaçlarınıza göre genişletebilirsiniz.

➔ [İngilizce Çalıştırma Kılavuzuna](#) bakın.

## NOT

- Makineyi kullanmadan önce, aşağıdaki kısmı okuyun.  
➔ [Yasal Bilgiler ve Güvenlik Bilgileri \(sayfa 1-1\)](#)
- Kablo bağlantılarının ayarlanması ve yazılımın kurulumu dahil, cihazı kullanıma hazırlamak için.  
➔ [Makinenin Kurulması ve Ayarlanması \(sayfa 2-1\)](#)
- Kağıdın nasıl yükleneceğini, paylaşılan klasörlerin nasıl ayarlanacağını ve adres rehberine adreslerin nasıl ekleneceğini öğrenmek için aşağıya bkz. .  
➔ [Kullanmadan Önce Hazırlık \(sayfa 3-1\)](#)

# Makine Özellikleri

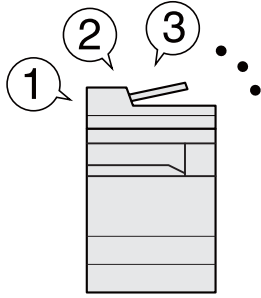
Makine birçok yararlı işlevle donatılmıştır.

➔ [Çeşitli İşlevlerin Kullanılması \(sayfa 6-1\)](#)

Burada bazı örnekler mevcuttur.

## Ofisinizde iş akışını optimize edin

**Sadece tek bir dokunuş ile sıklıkla favori işlevlere erişim (Favoriler)**

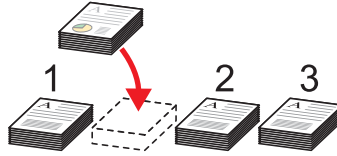


Favori işlevleri önceden ayarlayabilirsiniz.

Favori olarak, sıklıkla kullandığınız işlevleri bir kez kaydettiğinizde, ayarları kolaylıkla geri çağırabilirsiniz. Bu favorilerin kullanılması, başka bir kişi tarafından çalıştırıldığında bile aynı sonuçları verir.

➔ [Program \(sayfa 5-11\)](#)

**Devam eden diğer işleri durdurun ve kopyalama işinizi gerçekleştirin (Araya girerek Kopyalama)**

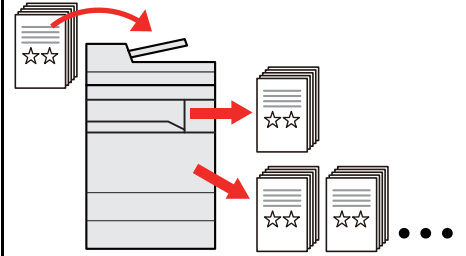


Devam eden diğer işleri durdurabilir ve kopyalama işleminizi gerçekleştirebilirsiniz. Diğer kullanıcılar çok fazla sayıda sayfa kopyalarken, bu işlev diğer işlere ara vermenizi ve hemen kopyalama yapabilmeyi sağlar.

Araya girerek kopyalama sona erdiğinde, makine duraklatılan yazdırma işlerine devam eder.

➔ [Araya girerek Kopyalama \(sayfa 5-18\)](#)

**Fazla sayıda sayfa kopyalamadan önce sonlandırmayı kontrol edin (Düzeltilme Kopyası)**

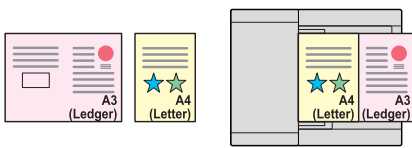


Fazla sayıda sayfa kopyalamadan önce, tek bir sayfa kopyalamak mümkündür. Bu, içerikleri ve sonlandırmayı kontrol etmenize ve eğer sonuçtan memnun kalırsanız orijinali tekrar taramadan istenilen sayıda sayfa kopyalamanıza olanak sağlar. Değişiklik yapmak isterseniz, ayarları değiştirebilir ve yeniden tek bir sayfa kopyalayabilirsiniz.

➔ [İngilizce Çalıştırma Kılavuzuna](#) bakın.

## Ofisinizde iş akışını optimize edin

**Bir defada farklı büyüklüklerde orijinalerin taranması (Karışık Ebatta Orijinaler)**

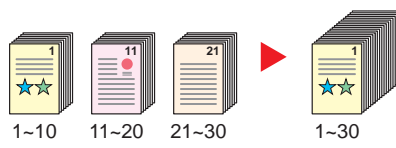


Konferans materyalleri hazırlarken yararlıdır.

Bir defada farklı büyüklükte orijinaleri seçebilirsiniz dolayısıyla, boyutun ne olduğuna bakmaksızın orijinaleri sıfırlamanız gerekmez.

➔ [İngilizce Çalıştırma Kılavuzuna](#) bakın.

**Çok fazla sayıdaki orijinali ayrı partiler halinde tarayın ve tek bir iş olarak çıkarın (Sürekli Tarama).**

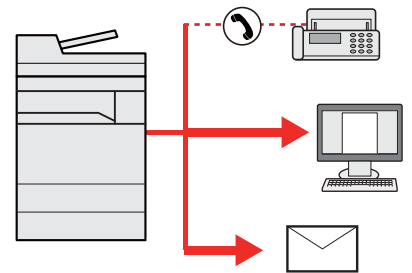


Çok sayfalı bildirimler hazırlarken yararlıdır.

Çok sayıda orijinal belge işlemciye tek bir seferde yerleştirilemiyor ise, orijinaler ayrı gruplar halinde taranabilir ve daha sonra kopyalanır veya bir iş olarak gönderilebilir.

➔ [İngilizce Çalıştırma Kılavuzuna](#) bakın.

**Çoklu gönderim seçenekleri ile bir seferde gönderin (Çoklu Gönderme)**

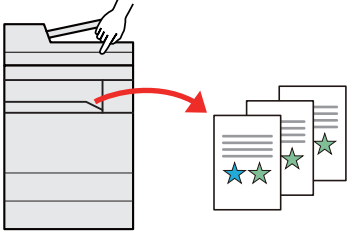
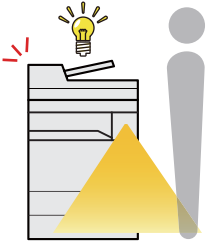


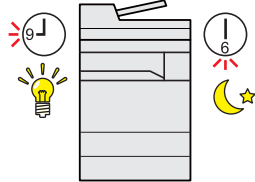
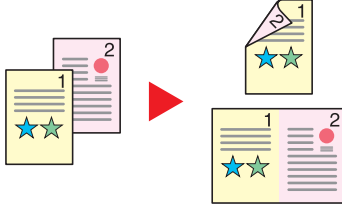

Farklı bir yöntem kullanarak aynı belgeyi birden çok hedefe gönderebilirsiniz.


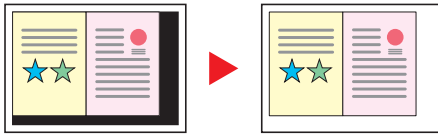
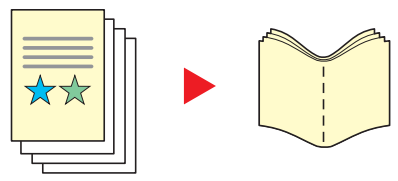
E-posta, SMB ve Faks gibi farklı gönderme yöntemleri için birden çok hedef belirleyebilirsiniz.


Bir işi tek seferde göndererek iş akışınızı azaltabilirsiniz.

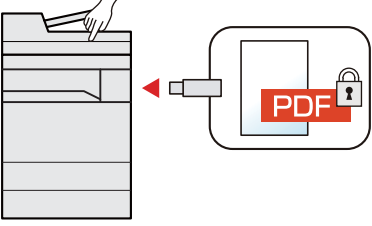
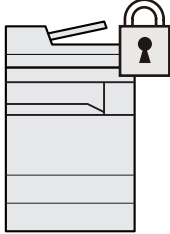
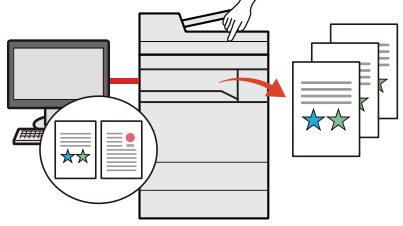
➔ [Farklı Türde Hedeflere Gönderme \(Çoklu Gönderme\) \(sayfa 5-25\)](#)

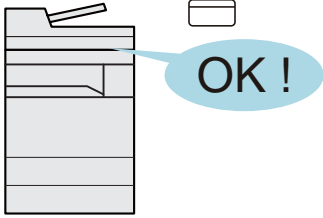
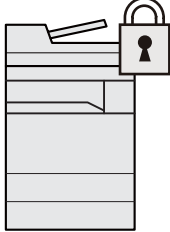
Ofisinizde iş akışını optimize edin	
<p><b>Sık kullanılan belgeleri makineye kaydedin (Özel Kutu)</b></p>  <p>Sıklıkla kullanılan belgeyi makineye kaydedebilir ve ihtiyaç duyulduğunda bunu yazdırabilirsiniz.</p> <p>➔ <a href="#">İngilizce Çalıştırma Kılavuzuna</a> bakın.</p>	<p><b>Düşük güç modundan veya uyku modundan otomatik olarak geri döner (Hareket Sensörü)</b></p>  <p>Bu model yaklaşan kişiyi algılar ve düşük güç modundan veya uyku modundan otomatik olarak geri döner. Çalışmaya başlamadan önce bekleme süresini azaltır.</p> <p>➔ <a href="#">Hareket Sensörü (sayfa 2-33)</a></p>

Enerji ve maliyetten tasarruf edin		
<p><b>Gerektiği kadar enerji tasarruf edin (Enerji Tasarrufu İşlevi)</b></p>  <p>Makine, otomatik olarak Düşük Güç Modu'na veya Uyku Modu'na geçen Enerji Tasarrufu işlevi ile donatılmıştır. İşleme göre uygun Enerji Tasarrufu Geri Kazanım Düzeyi ayarlayabilirsiniz.</p> <p>Buna ek olarak, makine otomatik olarak Uyku haline geçebilir ve haftanın her günü belirli bir saatte geri dönüştürülebilir.</p> <p>➔ <a href="#">Enerji Tasarrufu İşlevi (sayfa 2-34)</a></p>	<p><b>Kağıt kullanımını azaltın (Kağıt Tasarruflu Yazdırma)</b></p>  <p>Orijinalleri kağıdın her iki yüzüne yazdırabilirsiniz. Ayrıca tek bir kağıda birden fazla orijinal yazdırabilirsiniz.</p> <p>➔ <a href="#">Program (sayfa 5-11)</a></p>	<p><b>Yazdırırken boş sayfaları atla (Boş Sayfayı Atla)</b></p>  <p>Taranmış olan doküman içerisinde boş sayfalar olduğunda, bu fonksiyon, boş sayfaları atlar ve sadece boş olmayan sayfalar yazdırılır.</p> <p>➔ <a href="#">İngilizce Çalıştırma Kılavuzuna</a> bakın.</p>

Cazip belgeler oluşturun		
<p><b>Boya kusmayı önleyin (Boya kusmayı önle)</b></p>  <p>Orijinalleri tararken ters taraftan görüntü kusmayı önleyebilirsiniz.</p> <p>➔ <i>İngilizce Çalıştırma Kılavuzuna</i> bakın.</p>	<p><b>Fazla gölgeli alanları silin (Gölgeli Alanları Sil)</b></p>  <p>Belge işlemci ile veya orijinal kapağı açık olarak tarama yaparken, fazla gölgeli alanları silin.</p> <p>➔ <i>İngilizce Çalıştırma Kılavuzuna</i> bakın.</p>	<p><b>Bir kitapçık oluşturun (Kitapçık)</b></p>  <p>Bildiri hazırlarken yararlıdır. Bir dergi, broşür, veya orijinal sayfalardan, başka bir kitapçık oluşturabilirsiniz.</p> <p>Bir kitapçık oluşturmak için, orijinalerin iki taraflı kopyalarının karşısındaki sayfa ortadan aşağı katlanabilir.</p> <p>Kapak sayfası renkli kağıt veya ağır kağıt üzerine basılabilir.</p> <p>➔ <i>İngilizce Çalıştırma Kılavuzuna</i> bakın.</p>

Cazip belgeler oluşturun	
<p><b>Kopyalar üzerine damga basın (Metin Kaşesi / Adlandırma Damgası)</b></p>  <p>Orijinallerde bulunmayan metin veya tarih eklerken yararlıdır.</p> <p>İstenen metni ve tarihi damga olarak ekleyebilirsiniz.</p> <p>➔ <i>İngilizce Çalıştırma Kılavuzuna</i> bakın.</p>	<p><b>Görüntünün görünümünü kolayca değiştirin (Tek dokunuşla görüntü ayarı)</b></p>  <p>Önceden yapılmış ayarları kullanarak görüntünün görünümünü değiştirin.</p> <p>İnce ayar yapmadan basit bir işlemle görüntünün görünümünü değiştirebilirsiniz.</p> <p>➔ <i>İngilizce Çalıştırma Kılavuzuna</i> bakın.</p>

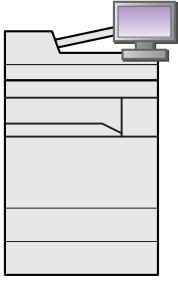
Güvenliği güçlendirin		
<p><b>Bir PDF dosyasını şifreli koruma (PDF Şifreleme İşlevleri)</b></p>  <p>Belge görüntüleme, yazdırma ve düzenlemeyi kısıtlamak için PDF formatının parola güvenlik seçeneklerini kullanın.</p> <p>➔ <i>İngilizce Çalıştırma Kılavuzuna</i> bakın.</p>	<p><b>Sabit diskteki/SSD'deki verileri koruyun (Şifreleme / Üstüne Yazma)</b></p>  <p>Sabit diskte/SSD'de kalan gereksiz verilerin üzerine otomatik olarak yazabilirsiniz.</p> <p>Harici bir sızıntıyı önlemek için, makine sabit diske/SSD'ye yazmadan önce verileri kodlayabilecektir.</p> <p>➔ <i>İngilizce Çalıştırma Kılavuzuna</i> bakın.</p>	<p><b>Sonlanmış belgelerin kaybını önleyin (Özel Yazdır)</b></p>  <p>Geçici olarak ana ünitenin belge kutusuna yazdırma işlerini kaydetmek ve cihaz başında bulunduğunuzda çıktısını almak, belgelerin başkaları tarafından alınmasını önleyebilir.</p> <p>➔ <i>İngilizce Çalıştırma Kılavuzuna</i> bakın.</p>

Güvenliği güçlendirin	
<p><b>Kimlik kartı ile giriş (Kart Doğrulama)</b></p>  <p>Bir kimlik kartına dokunarak kolayca giriş yapabilirsiniz. Kullanıcı adı ve şifrenizi girmeniz gerekmez.</p> <p>➔ <i>İngilizce Çalıştırma Kılavuzuna</i> bakın.</p>	<p><b>Güvenliği güçlendirin (Yönetici için Ayarlar)</b></p>  <p>Güvenliği güçlendirmek için yöneticiler çeşitli işlevler kullanabilir.</p> <p>➔ <i>İngilizce Çalıştırma Kılavuzuna</i> bakın.</p>



### İşlevleri daha etkin kullanın

#### Gerektiğinde işlevleri genişletin (Uygulama)

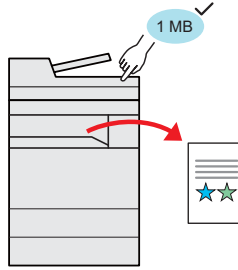


Makinenin işlevselliği uygulamalar kurarak genişletilebilir.

Tarama niteliği ve kimlik doğrulama niteliği gibi her gün daha etkin çalışmanıza yardım edecek uygulamalar mevcuttur.

➔ [İngilizce Çalıştırma Kılavuzuna](#) bakın.

#### Bir iş göndermeden / saklamadan önce dosya boyutunu görüntüleyin (Dosya Boyutu Onayı)

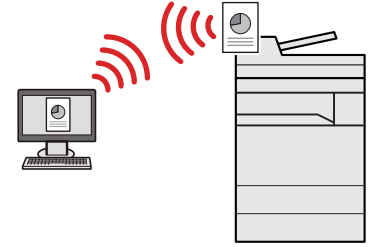


Belgeyi göndermeden/saklamadan önce dosya boyutunu kontrol edebilirsiniz.

Sunucunuz bir e-posta boyutu sınırı belirtmiş ise, önceden boyutunu kontrol edebilir ve değiştirebilirsiniz.

➔ [İngilizce Çalıştırma Kılavuzuna](#) bakın.

#### Makineyi ağ kabloları ile ilişkilendirmeden kurun (Kablosuz Ağ)

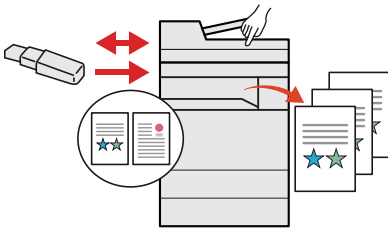


Kablosuz LAN ortamı varsa, ağ kablolama hakkında endişelenmeden ünitenin kurulması mümkündür. Buna ek olarak Wi-Fi Direct, vb. desteklenmektedir.

➔ [İngilizce Çalıştırma Kılavuzuna](#) bakın.

### İşlevleri daha etkin kullanın

#### USB sürücüsü kullanın (USB Sürücüsü)



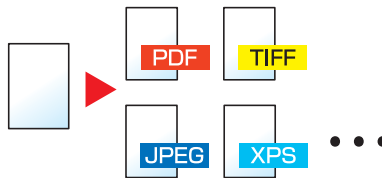
Ofis dışında belgeleri yazdırmak gerektiğinde veya PC'nizden belgeleri yazdıramıyor iseniz yararlıdır.

USB sürücüsünü doğrudan makineye takarak belgeyi oradan yazdırabilirsiniz.

Makinede taranan orijinal de USB sürücüye kaydedilebilir.

➔ [İngilizce Çalıştırma Kılavuzuna](#) bakın.

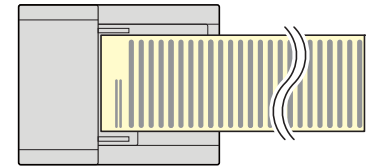
#### Görüntü dosyası biçimi belirleyin (Dosya Biçimi)



Görüntüleri gönderme/depolama yaparken, çeşitli dosya biçimleri seçebilirsiniz.

➔ [Dosya Biçimi \(sayfa 6-37\)](#)

#### Uzun orijinalleri tarayın (Uzun Orijinal)

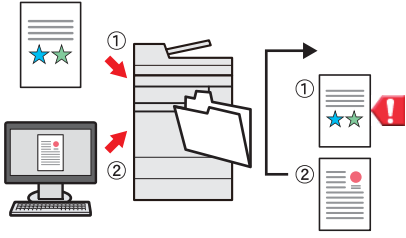


Sözleşme ve Veri günlüğü gibi uzun orijinalleri tarayabilirsiniz.

➔ [İngilizce Çalıştırma Kılavuzuna](#) bakın.

## İşlevleri daha etkin kullanın

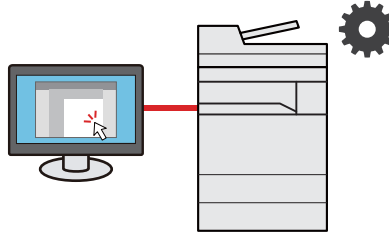
### Hatalı işi atlayın (İş Atlama İşlevleri)



Özel kağıt boyutu veya türü belirtilmesiyle kasette kağıt yok hatası oluştuğu zaman, makine hatalı işi atlar ve bir sonraki işi gerçekleştirir.

➔ [İngilizce Çalıştırma Kılavuzuna](#) bakın.

### Uzaktan işlem gerçekleştirme (Embedded Web Server RX)



Verileri yazdırmak, göndermek veya indirmek için uzaktan makineye erişebilirsiniz.

Yöneticiler makinenin hareket tarzını veya yönetim ayarlarını yapılandırabilir.


➔ [Embedded Web Server RX \(sayfa 2-42\)](#)

# Renk ve Görüntü Kalitesi Fonksiyonları

Makine, çeşitli renk ve görüntü kalitesi fonksiyonları ile donatılmıştır. Taranan görüntüyü istenildiği gibi ayarlayabilirsiniz.

## Temel Renk Modları

Temel renk modları aşağıdaki gibidir.



Renk modu	Tanım	Referans Görüntü		Referans sayfa
		Önce	Sonra	
<b>Oto. Renk</b>	Taranan belgelerin renkli mi, siyah-beyaz mı olduğunu otomatik olarak tanır.			<a href="#">sayfa 6-30</a>
<b>Tam Renkli</b>	Belgeyi tam renkli olarak tarar.			<a href="#">sayfa 6-30</a>
<b>Gri Tonlama</b>	Belgeyi gri tonlamalı olarak tarar.			<a href="#">sayfa 6-31</a>
<b>Tek Renk</b>	İstenilen renkte yazdırır.			<a href="#">sayfa 6-30</a>
<b>Siyah &amp; Beyaz</b>	Belgeyi siyah-beyaz olarak tarar.			<a href="#">sayfa 6-30</a>



















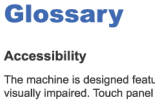
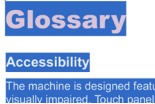
Ayrıntılar için aşağıya bkz.

➔ [Renk Seçimi \(sayfa 6-30\)](#)

## Görüntü Kalitesi ve Rengin Ayarlanması

Görüntü kalitesini veya bir görüntünün rengini ayarlamak için, aşağıdaki fonksiyonları kullanınız.

Yapmak istediğim...	Örnek görüntü		İşlev	Sayfa
	Önce	Sonra		
<b>Görüntü kalitesini, kendi görüntü kalitenize uydurmak için kolayca ayarlamak</b>				
Ten rengini ayarlayın. Örnek: Bronzlaşmış bir efekt oluşturmak.			Tek Dokunuşla Görüntü Ayarı [Dikey Fotoğraf]	—
Mavi manzara ayarlayın. Örnek: Maviyi daha canlı yapmak			Tek Dokunuşla Görüntü Ayarı [Yatay Fotoğraf (Mavi)]	—
Yeşil manzara ayarlayın. Örnek: Sarı-yeşile değiştirmek			Tek Dokunuşla Görüntü Ayarı [Yatay Fotoğraf (Yeşil)]	—
Canlı genel görüntü üretin.			Tek Dokunuşla Görüntü Ayarı [Canlı]	—
			Program [Canlı Kopyalama]	<a href="#">sayfa 5-11</a>
Koyu arka planı veya gazete gibi orijinalden görüntü kusmayı bertaraf edin.			Program [Gazete Kopyalama]	<a href="#">sayfa 5-11</a>
CAD veya diğer çizimlerdeki ince çizgileri, soluk çizgileri, kırık çizgileri ve diğer ince ayrıntıları çok belirgin olarak görünecek biçimde kopyalayın.			Program [Çizim Kopyalama]	<a href="#">sayfa 5-11</a>
Vurgulayıcı biçimde işaretlenmiş metin veya renkleri çok belirgin olarak görünecek biçimde kopyalayın.			Program [Fosforlu Kopyalama]	<a href="#">sayfa 5-11</a>

Yapmak istediğim...	Örnek görüntü		İşlev	Sayfa
	Önce	Sonra		
<b>Rengi tam olarak ayarlayın.</b>				
Yoğunluğunu ayarlayın.			Yoğunluk	<a href="#">sayfa 6-27</a>
Mavi veya kırmızı tonları güçlendirerek rengi ayarlayın. Örnek: Kırmızıyı güçlendirmek			Renk Dengesi	—
Altı rengin her birini ayrı ayrı ayarlayarak görüntüyü değiştiriniz: kırmızı, mavi, yeşil, açık mavi, kızılımsı mor ve sarı Örnek: Sarıya yakın kırmızı tonların sarıya ve maviye yakın açık mavi tonların maviye değiştirilmesi			Ton ayarı	—
Doygunluğu ayarlayın.			Doygunluk	—
<b>Görüntü kalitesinin hassas bir şekilde ayarlanması.</b>				
Görüntünün dış çizgisini bulanıklaştırın veya belirginleştirin. Örnek: Görüntünün dış çizgisini belirginleştirin			Keskinlik	—
Görüntünün koyu ve açık kısımları arasındaki farkın ayarlanması			Kontrast	—
Belgenin arka planını karartın ya da aydınlatın (metin ya da görüntü olmayan alan). Örnek: Arka planı aydınlatın			Arka Plan Yoğunluğu	—
2-yüzlü orijinalerde boya kusmasını önleyin.			Boya Kusmasını Önleme	—
<b>Tarınmış görüntüyü ayarlayın</b>				
Dosya büyüklüğünün küçültülmesi ve karakterlerin daha net oluşturulması			Dosya Biçimi [Yüksek Sıkışt. PDF]	<a href="#">sayfa 6-37</a>
Aranabilir metinle bir kağıt belgeyi PDF'e dönüştürün.			Dosya Biçimi [PDF] veya [Yüksek Sıkışt. PDF], [OCR] ile	<a href="#">sayfa 6-37</a>

# Makine ile beraber verilen kılavuzlar

Aşağıdaki kılavuzlar makine ile beraber verilmiştir. Gereklikçe her kılavuza başvurun.

Bu kılavuzların içeriği, makinenin performansının geliştirilmesi amacıyla önceden haber verilmeksizin değiştirilebilir.

## Basılı kılavuzlar

### Hızla makineyi kullanmaya başlayın



#### Quick Guide

Makinenin temel işlevlerinin nasıl kullanılacağını, uygun özelliklerin nasıl kullanılacağını, rutin bakımın nasıl gerçekleştirileceğini ve sorunlar ortaya çıktığında ne yapılması gerektiğini açıklar.

### Makinenin güvenli kullanımı için



#### Safety Guide

Makinenin kurulum ortamı ve kullanımında önemli olan güvenlikle ilgili ve uyarıcı nitelikteki bilgileri sağlar. Makineyi kullanmadan önce bu kılavuzu okumayı unutmayın.

#### Safety Guide (2507ci/3207ci/4007ci/5007ci/6007ci)

Makinenin kurulumu için gerekli alanı gösterir ve uyarıcı etiketler ve diğer güvenlik bilgilerini açıklar. Makineyi kullanmadan önce bu kılavuzu okumayı unutmayın.

## DVD'deki (Product Library) Kılavuzlar (PDF)

<b>Makinenin özenli bir şekilde kullanımı</b>	<b>Çalıştırma Kılavuzu (Bu Kılavuz)</b> Kağıt yükleme ve kopyalama, yazdırma ve tarama işlemlerini açıklar ve varsayılan ayarları ve diğer bilgileri gösterir.
<b>Faks işlevlerinin kullanımı</b>	<b>FAX Operation Guide</b> Faks işlevinin nasıl kullanılacağını açıklar.
<b>ID kart kullanımı</b>	<b>Card Authentication Kit (B) Operation Guide</b> Kimlik kartı kullanarak kimlik doğrulamasının nasıl yapılacağını açıklar.
<b>Güvenliği güçlendirme</b>	<b>Data Encryption/Overwrite Operation Guide</b> Data Encryption/Overwrite Fonksiyonunun nasıl tanıtılacağı, kullanılacağı ve verilerin nasıl üzerine yazılacağı ve şifreleneceğini açıklar.
<b>Kolayca makine bilgilerini kaydetmek ve ayarları yapılandırmak</b>	<b>Embedded Web Server RX User Guide</b> Ayarları kontrol etmek ve değiştirmek için bilgisayarınızdaki Web tarayıcıdan makineye nasıl erişileceğini açıklar.
<b>Verilerin bir bilgisayardan yazdırılması</b>	<b>Printing System Driver User Guide</b> Yazıcı sürücüsünün nasıl kurulacağını ve yazıcı işlevinin nasıl kullanılacağını açıklar.
<b>Doğrudan bir PDF dosyasının yazdırılması</b>	<b>Network Tool for Direct Printing Operation Guide</b> Adobe Acrobat'ı veya Reader'ı başlatmadan PDF dosyalarının nasıl yazdırılacağını anlatır.
<b>Makine ve yazıcıların ağ üzerinde izlenmesi</b>	<b>NETWORK PRINT MONITOR User Guide</b> Ağdan yazdırma sisteminizin (makine) NETWORK PRINT MONITOR ile nasıl izlendiğini açıklar.
<b>Görüntüleri tarama ve bilgi kaydetme</b>	<b>File Management Utility User Guide</b> Çeşitli parametreleri ve taranmış belgeleri göndermek ve kaydetmek için File Management Utility (Dosya Yönetimi Programı)'nın nasıl kullanılacağını açıklar.
<b>Yazıcı sürücüsünü kullanmadan yazdırma</b>	<b>PRESCRIBE Commands Command Reference</b> Yazıcı ana dilini (PRESCRIBE komutları) anlatır. <b>PRESCRIBE Commands Technical Reference</b> Her tip emülasyon için PRESCRIBE komutu işlevlerini ve kontrolünü anlatır.

DVD üzerindeki kılavuzları görüntülemek için Adobe Reader'in aşağıdaki sürümlerini yükleyin.

Sürüm 8.0 veya üstü

# Çalıştırma Kılavuzu hakkında (bu Kılavuz)

## Kılavuzun yapısı

Bu Çalıştırma Kılavuzu aşağıdaki bölümleri kapsamaktadır:

Bölüm		İçindekiler
1	<b>Yasal Bilgiler ve Güvenlik Bilgileri</b>	Makine ve ticari marka bilgileri kullanımına ilişkin önlemleri açıklar.
2	<b>Makinenin Kurulması ve Ayarlanması</b>	Parça adlarını, kablo bağlantılarını, yazılım kurulumunu, giriş, çıkışı ve makinenin yönetimine ilişkin diğer hususları açıklar.
3	<b>Kullanmadan Önce Hazırlık</b>	Nasıl kağıt yükleneceği ve bir adres defterinin nasıl yaratılacağı gibi makineyi kullanmak için gerekli hazırlıkları ve ayarları açıklar.
4	<b>PC'den yazdırırken</b>	Makine bir yazıcı olarak kullanıldığındaki mevcut işlevleri açıklar.
5	<b>Makinenin Çalışması</b>	Orijinallerin yerleştirilmesi, kopyalama, dokümanların gönderilmesi ve belge kutularının kullanılması gibi makinenin kullanımı için temel işlemleri açıklar.
6	<b>Çeşitli İşlevlerin Kullanılması</b>	Makinede mevcut olan kullanışlı işlevleri açıklar.
7	<b>Sorun Giderme</b>	Toner bittiğinde, bir hata görüntülediğinde veya bir kağıt sıkışması veya başka bir sorun ortaya çıktığında ne yapılacağını açıklar.
8	<b>Ek</b>	Makine için kullanılabilir uygun seçenekleri açıklar. Ortam türleri ve kağıt boyutları hakkında bilgi ve bir terimler sözlüğü verir. Karakter girme yöntemini açıklar ve makine özelliklerini listeler.

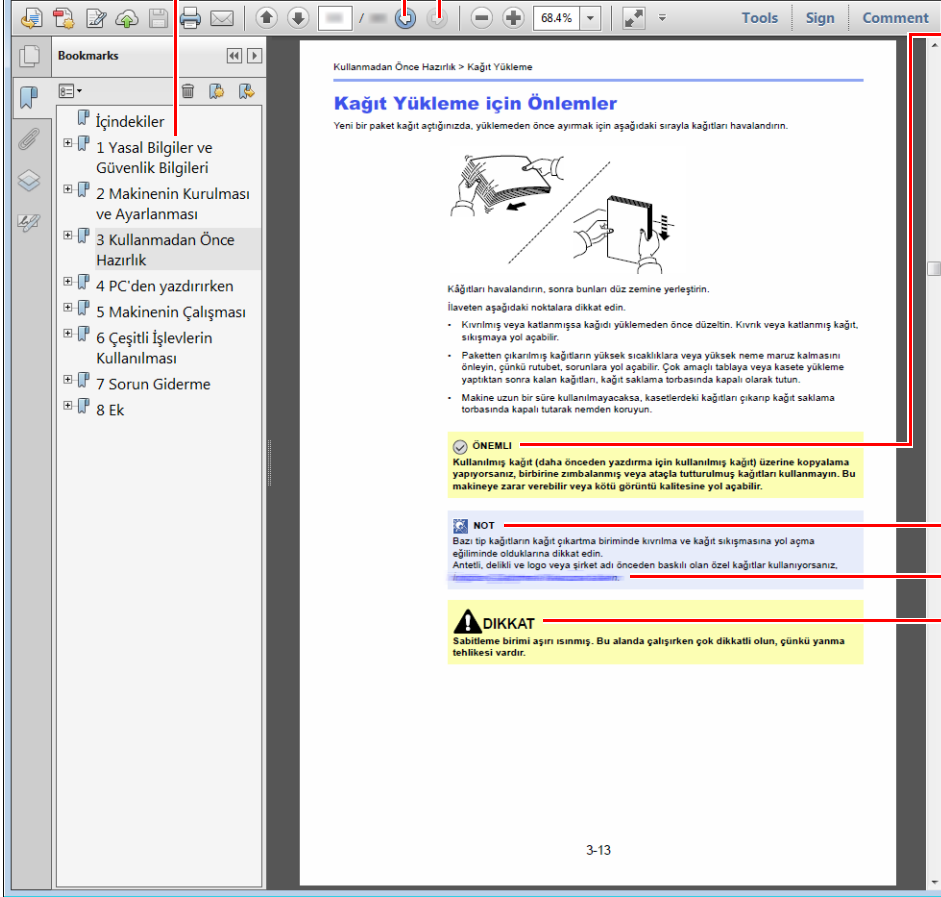


## Bu Kılavuzdaki Biçim Açıklamaları

Aşağıdaki açıklamalarda Adobe Reader XI bir örnek olarak kullanılmıştır.

İlgili sayfaya atlamak için İçindekiler'deki bir öğeyi tıklayın.

Geçerli sayfadan önce görüntülenen sayfaya gitmek için tıklayın. Geçerli sayfaya atladığınız sayfaya dönmek istediğinizde bu kullanışlıdır.



### ÖNEMLİ

Makineyi doğru çalıştırmak ve makine veya mallara zarar gelmesini önlemek için operasyonel gereksinimleri ve kısıtlamaları gösterir.

### NOT

Ek açıklamalar ve işlemler için referans bilgileri gösterir.

### Bkz.

İlgili sayfaya atlamak için, altı çizili metni tıklayın.

### DİKKAT

Gereken dikkatin gösterilmemesinin veya ilgili noktalara uymamanın bireysel yaralanma veya mekanik hasara neden olabileceğini gösterir.

### NOT

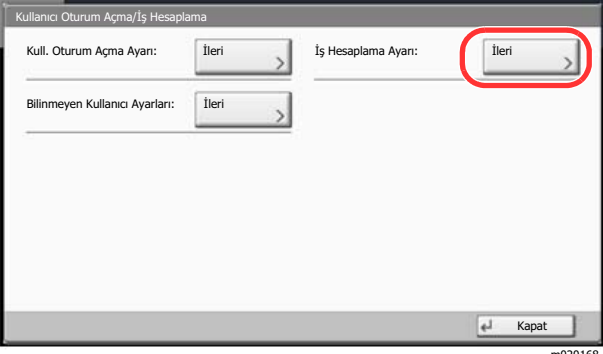
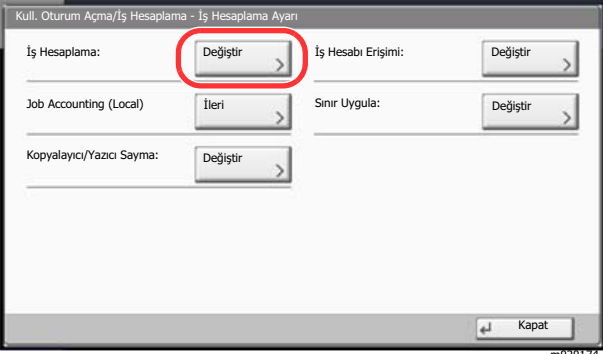
Adobe Reader'da görünen öğeler, nasıl kullanıldığına bağlı olarak değişir. İçindekiler veya araçlar görünmüyorsa, Adobe Reader Yardım'a bakın.

Bu kılavuzdaki belirli öğeler, aşağıda tarif edilen kurullarla gösterilmiştir.

Biçim	Tanım
[Koyu]	Düğmeleri ve tuşları gösterir.
"Normal"	Mesajları ve ayarları gösterir.

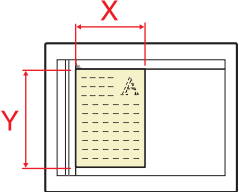

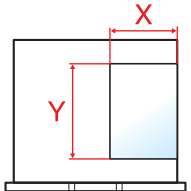

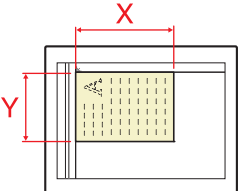

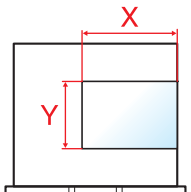

## Makineyi çalıştırmak için süreçlerde kullanılan kurallar

Bu Çalıştırma Kılavuzunda, dokunmatik panel üzerinde bulunan tuşların sürekli işleyişi aşağıda belirtildiği gibidir:

Asıl yöntem	Bu kılavuzda gösterilen yöntem
<p>[Sistem Menü/Sayaç] tuşuna basın.</p> <p>▼</p> <p>[✓] tuşuna basın.</p> <p>▼</p> <p>[Ortak Ayarlar] tuşuna basın.</p> <p>▼</p> <p>[Ses] tuşuna basın.</p>	<p>[Sistem Menü/Sayaç] tuşu &gt; [Ortak Ayarlar] &gt; [Ses]</p>
<p>"İş Hesaplama Ayarları" kısmındaki [İleri] düğmesini seçin.</p>  <p>▼</p> <p>"İş Hesaplama" kısmındaki [Değiştir] düğmesini seçin.</p> 	<p>"İş Hesaplama Ayarları" [İleri] &gt; "İş Hesaplama" [Değiştir]</p>

## Orijinal ve Kağıdın Boyutu/Yönü

Orijinal boyutlar ve A4, B5, ve Letter gibi kağıt boyutları yatay ve dikey yönlerin her ikisinde de kullanılabilir. Bu boyutlar kullanıldığında yönleri ayırt edebilmek için yatay olarak kullanılan boyutlara "R" eklenir. İlaveten, aşağıdaki simgeler, orijinalin ve kağıtların yerleşim yönlerini dokunmatik panelde göstermek için kullanılır.

Yön	Ayarlama konumu (X=Uzunluk, Y=Genişlik)	Dokunmatik paneldeki simgeler	Bu Kılavuzda belirtilen boyut* <sup>1</sup>
Dikey yön	Orijinal  Orijinal	 Orijinal	A4, B5, Letter, vb.
	Kağıt  Kağıt	 Kağıt	
Yatay yön (-R)	Orijinal  Orijinal	 Orijinal	A4-R, B5-R, Letter-R, vb.
	Kağıt  Kağıt	 Kağıt	

\*1 Kullanılabilir orijinal/kağıt boyutları işleve ve kaynak tablasına bağlı olarak değişir. Ayrıntılar için aşağıya bkz.:  
→ [Özellikler \(sayfa 8-4\)](#)

# 1 Yasal Bilgiler ve Güvenlik Bilgileri

Makinenizi kullanmadan önce lütfen bu bilgileri okuyun. Bu bölümde aşağıdaki konularda bilgi verilmektedir.

Bildirim .....	1-2
Bu Kılavuzdaki Güvenlik Kuralları.....	1-2
Ortam.....	1-3
Kullanıma Yönelik Önlemler .....	1-4
Lazer Güvenliği (Avrupa).....	1-5
Uyum ve Uygunluk.....	1-5
Kopyalama/Tarama ile İlgili Yasal Kısıtlamalar.....	1-6
EN ISO 7779.....	1-6
EK1-ITB 2000 .....	1-6
Kablosuz LAN kullanımında Güvenlik Önlemleri (Eğer varsa).....	1-6
Bu Ürünün Sınırlı Kullanımı (Eğer varsa) .....	1-7
Yasal Bilgiler .....	1-8
Enerji Tasarrufu Kontrolü İşlevi.....	1-14
Otomatik 2 Yüzlü Yazdırma İşlevi.....	1-14
Kaynak Tasarrufu - Kağıt.....	1-14
"Güç Yönetiminin" sağladığı çevresel avantajlar" .....	1-14
Energy Star (ENERGY STAR®) Programı .....	1-14

# Bildirim

## Bu Kılavuzdaki Güvenlik Kuralları

Kılavuzun bu bölümü ve makinenin simgelerle işaretlenen parçaları kullanıcı ve diğer bireyler ile çevredeki nesnelere koruma için yapılan güvenlik uyarılarıdır ve makinenin doğru ve güvenli kullanımını sağlar. Simgeler ve anlamları aşağıda belirtilmektedir.



**UYARI:** Gereken dikkatin gösterilmemesinin veya ilgili noktalara uymamanın ciddi yaralanma, hatta ölüme neden olabileceğini gösterir.



**DİKKAT:** Gereken dikkatin gösterilmemesinin veya ilgili noktalara uymamanın bireysel yaralanma veya mekanik zarara neden olabileceğini gösterir.

## Simgeler

△ simgesi ilgili bölümün güvenlik uyarıları içerdiğini gösterir. Dikkat edilmesi gereken belirli noktalar simgenin içinde belirtilmiştir.



... [Genel uyarı]



... [Yüksek sıcaklık uyarısı]

⊘ simgesi ilgili bölümlerin yasak eylemler ile ilgili bilgileri içerdiğini gösterir. Yasaklanan eylemin özellikleri simgenin içerisinde belirtilir.



... [Yasaklanan eylemle ilgili uyarı]



... [Demonte etmek yasaktır]

● simgesi ilgili bölümün gerçekleştirilmesi gereken eylemle ilgili bilgileri içerdiğini gösterir. Yapılması gereken eylemin özellikleri simgenin içerisinde belirtilir.



... [Yapılması gereken eylemin uyarısı]



... [Fişi prizden çıkarın]



... [Makineyi daima topraklama bağlantısı olan bir prize bağlayın]

Çalıştırma Kılavuzundaki güvenlik uyarıları okunamıyorsa veya kılavuz eksikse, kılavuzu değiştirmek için servis temsilcinizle irtibata geçin (ücretlidir).



### NOT

Banknota benzeyen bir orijinal bazı nadir durumlarda doğru şekilde kopyalanmayabilir çünkü bu makine sahteciliği önleme işleviyle donatılmıştır.

## Ortam

Çevresel servis koşulları şu şekildedir:

<b>Sıcaklık</b>	10 - 32.5 °C (Ancak, sıcaklık 32.5 °C olduğunda nem %70 veya daha az olmalıdır.)
<b>Nemlilik</b>	%10 - 80 (Ancak, nem %80 olduğunda sıcaklık 30 °C veya daha az olmalıdır.)

Makine için bir konum seçerken aşağıdaki yerlerden kaçınin.

- Pencere yanındaki veya doğrudan güneş ışığına maruz kalan yerlerden kaçınin.
- Titreşim olan yerlerden kaçınin.
- Büyük sıcaklık dalgalanmalarının olduğu yerlerden kaçınin.
- Sıcak veya soğuk havaya doğrudan maruz kalan yerlerden kaçınin.
- İyi havalandırılmamış yerlerden kaçınin.

Zemin makinenin tekerleklerine karşı hassas ise makine kurulumdan sonra taşındığında zemin malzemesi zarar görebilir.

Kopyalama sırasında bir miktar ozon gazı yayılabilir, ancak bu miktar sağlığa herhangi olumsuz etki yapmaz. Fakat makine uzun süre iyi havalandırılmayan bir odada kullanılırsa veya çok fazla kopyalama yapılırsa hoş olmayan bir koku oluşabilir. Kopyalama işine uygun ortamı sağlamak için odanın düzgün şekilde havalandırılması önerilir.

## Kullanıma Yönelik Önlemler

### Sarf malzemelerinin kullanımında dikkat edilecek noktalar

#### DİKKAT

Toner içeren parçaları yakmaya çalışmayın. Tehlikeli kıvılcıklar yanıklara neden olabilir.

Toner içeren parçaları çocukların erişemeyeceği yerlerde bulundurun.

Eğer toner, toner içeren parçalardan dökülür ise, soluyarak içine çekmekten ve yutmaktan, bunun yanı sıra gözlere ve cilde temas etmesinden kaçının.

- Toneri koklarsanız, temiz havaya çıkın ve bol miktarda suyla gargara yapın. Öksürük başlarsa doktora başvurun.
- Toneri yutarsanız, ağızınızı çalkalayın ve midenizdeki içeriği seyreltmek için 1 veya 2 bardak su için. Gerekirse doktora başvurun.
- Toner gözünüze kaçarsa suyla iyice yıkayın. Hassasiyet devam ederse, doktora başvurun.
- Toner cildinize temas ederse sabun ve suyla yıkayın.

Toner içeren parçaları zorla açmaya veya imha etmeye çalışmayın.

### Diğer önlemler

Boşalan toner kabını ve atık toner kutusunu satıcınıza veya servis temsilcinize iade edin. Toplanan toner kapları ve atık toner kutuları ilgili düzenlemelere uygun olarak geri dönüştürülecek veya elden çıkarılacaktır.

Doğrudan güneş ışığına maruz kalmasını önleyin ve makineyi kapalı ortamda tutun.

Ani sıcaklık ve nem değişimlerinden sakınarak makineyi sıcaklığı 40 °C altında olan bir ortamda saklayın.

Makine uzun süre kullanılmayacaksa kağıdı kasetten ve Çok Amaçlı Tabladan çıkarın ve orijinal paketine koyarak ağızını kapatın.

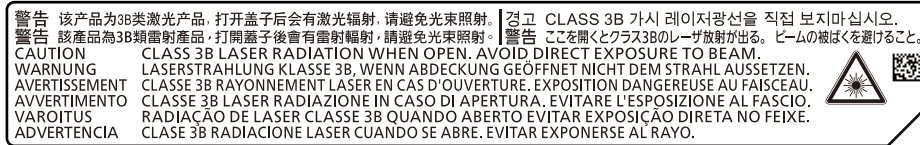
## Lazer Güvenliği (Avrupa)

Lazer radyasyonu insan vücuduna zararlı olabilir. Bu nedenle makinenin içinden yayılan lazer radyasyonu, koruyucu gövde ve dış kapakların içinde hava geçirmez şekilde tutulur. Ürünün kullanıcı tarafından normal çalıştırılmasında makineden radyasyon sızmaz.

Bu makine IEC/EN 60825-1:2014 kapsamında 1. Class lazer ürünü olarak sınıflandırılmıştır.

**Dikkat:** Bu kılavuzda belirtilenler haricinde yöntemlerin uygulanması zararlı bir şekilde radyasyona maruz kalınmasına neden olabilir.

Bu etiketler makinenin içinde lazer tarayıcı birimine iliştilmiştir ve kullanıcının erişemeyeceği bir alandadır.



CLASS 1 lazer ürünleri ile ilgili bilgi etiket üzerinde bulunmaktadır.



## Uyum ve Uygunluk

TA Triumph-Adler GmbH şirketi, radyo ekipman modeli 2507ci, 3207ci, 4007ci, 5007ci ve 6007ci için 2014/53/EU Direktifi ile uyumlu olduğunu burada beyan eder.

EU uygunluk beyanının tam metni aşağıdaki internet adresinde mevcuttur:

<http://www.triumph-adler.com/downloads>

<http://www.triumph-adler.de/downloads>

<http://www.utax.com/downloads>

<http://www.utax.de/downloads>

Model adı, Seçmeli	Yazılım Versiyonu	Radyo ekipmanının çalıştığı frekans bandı:	Radyo ekipmanının çalıştığı frekans bandında iletilen maksimum radyo frekans gücü:
IB-51 (seçmeli)	2.2.6	2.4GHz	100mW
IB-35 (opsiyonel)	2014.12	2.4GHz	100mW
Verici Modülü(SRD)	2005.11	13.56MHz	0.2nW



## Kopyalama/Tarama ile İlgili Yasal Kısıtlamalar

Telif hakkı sahibinin izni olmaksızın telif hakkı alınmış bir materyali kopyalamak/taramak yasak olabilir.

Aşağıdaki öğeleri kopyalama/tarama yasaktır ve yasalarca cezalandırılabilirsiniz. Bu öğelerle sınırlı olmayabilir. Kopyalanmayacak/taranmayacak öğeleri bilerek kopyalamayın/taramayın.

- Kağıt para
- Banknot
- Menkul Kıymetler
- Damga
- Pasaport
- Ruhsat

Yerel yasalar ve düzenlemeler yukarıda sözü edilmeyen başka öğelerin de taranmasını/kopyalanmasını yasaklamış veya kısıtlamış olabilir.

## EN ISO 7779

Maschinenlärminformations-Verordnung 3. GPSGV, 06.01.2004: Der höchste Schalldruckpegel beträgt 70 dB (A) oder weniger gemäß EN ISO 7779.

## EK1-ITB 2000

Das Gerät ist nicht für die Benutzung im unmittelbaren Gesichtsfeld am Bildschirmarbeitsplatz vorgesehen. Um störende Reflexionen am Bildschirmarbeitsplatz zu vermeiden, darf dieses Produkt nicht im unmittelbaren Gesichtsfeld platziert werden.

## Kablosuz LAN kullanımında Güvenlik Önlemleri (Eğer varsa)

Kablosuz LAN, ağ kablosu kullanmadan kablosuz erişim noktaları arasında bilgi alışverişine izin verir ve bu sayede bir WLAN bağlantısının, radyo dalgalarının iletilebildiği bir alanda serbestçe kurulmasını sağlar.

Bunun yanı sıra, güvenlik ayarları yapılandırılmamış ise aşağıdaki sorunlar meydana gelebilir, çünkü radyo dalgaları (duvarlar dahil) engellerin içinden geçebilir ve belirli bir alan içerisinde her yere ulaşabilirler.

### İletişim İçeriklerinin Gizlice Görüntülenmesi

Kötü niyetli üçüncü bir şahıs kasıtlı olarak radyo dalgalarını izleyebilir ve aşağıdaki iletişim içeriklerine yetkisiz erişim sağlayabilir.

- Kimlik, şifreler ve kredi kartı numarası dahil kişisel bilgiler.
- E-posta mesajlarının içerikleri

### Yasa dışı Müdahale

Kötü niyetli bir üçüncü taraf, kişisel ağlara veya şirket ağlarına yetkisiz erişim sağlayabilir ve aşağıdaki yasa dışı eylemleri gerçekleştirebilir.

- Kişisel ve gizli bilgileri almak (bilgi sızıntısı)
- Bir başkasıymiş gibi iletişime geçmek ve yetkisiz bilgi dağıtmak (spoofing)
- Kesilen iletişimleri düzenlemek ve yeniden aktarmak (sahtecilik)
- Bilgisayar virüsleri göndermek ve veri ve sistemleri çökertmek (imha)

Kablosuz LAN kartları ve kablosuz erişim noktaları, bu sorunları ele almak ve ürün kullanıldığında kablosuz LAN ürünlerinin güvenlik ayarlarını yapılandırarak bu sorunların meydana gelme ihtimalini azaltmak için yerleşik güvenlik mekanizmaları içerir.

Güvenlik ayarlarını yapılandırırken, müşterilerin sorumluluk almasını, kendi kararlarını vermelerini ve ürün güvenlik ayarları yapılandırılmadan kullanıldığı zaman meydana gelebilecek sorunları tamamen anladıklarından emin olmalarını tavsiye ederiz.

## **Bu Ürünün Sınırlı Kullanımı (Eğer varsa)**

- Bu üründen yayılan radyo dalgaları tıbbi cihazları etkileyebilir. Ürün, tıbbi bir kurumda veya tıbbi cihazların yakınında kullanılırken, ya talimatlara ve kurum yöneticisinin şart koştuğu önlemlere ya da tıbbi cihazların üzerindeki uyarılara göre kullanılmalıdır.
- Bu üründen yayılan radyo dalgaları, otomatik kapılar ve yangın alarmları dahil olmak üzere otomatik kontrol cihazlarını etkileyebilir. Ürün, tıbbi cihazların yakınında kullanılırken, otomatik kontrol cihazının şart koştuğu talimatlara ve uyarılara göre kullanılmalıdır.
- Eğer bu ürün direkt olarak uçaklar, trenler, gemiler ve otomobiller dahil olmak üzere hizmet ile alakalı cihazlarda kullanılırsa, veya çalışması için yüksek güvenilirlik ve güvenlik gereken uygulamalarda ve afet önleme ve suç önlemede kullanılanlar ve çeşitli güvenlik amaçları için kullanılanlar dahil olmak üzere hatasızlık gerektiren cihazlarda kullanılırsa, lütfen ürünü bütün sistemin güvenilirliği ve güvenlik bakımı için güvenilir ve yedekli tasarımlar içeren sistemin güvenlik tasarımını dikkate alarak kullanın. Bu ürün, havacılık cihazları, bilgi aktarım iletişim cihazları, nükleer enerji kontrol cihazları ve tıbbi cihazlar dahil olmak üzere yüksek güvenilirlik ve güvenlik gerektiren uygulamalarda kullanılmak üzere üretilmemiştir; dolayısıyla, bu uygulamalarda kullanılıp kullanılmaması kararı bütün yönleriyle değerlendirilmeli ve karara bağlanmalıdır.

## Yasal Bilgiler

Telif Hakkı sahibinin önceden yazılı izni alınmaksızın bu kılavuzun tamamının veya bir kısmının kopyalanması veya farklı çoğaltma faaliyetlerinde bulunulması yasaktır.

### Ticari Adlar Hakkında

- PRESCRIBE, Kyocera Corporation'ın tescilli ticari markasıdır.
- KPDL, Kyocera Corporation'ın ticari bir markasıdır.
- Microsoft, Windows, Windows Server, Internet Explorer, Excel ve Powerpoint Microsoft Corporation firmasının ABD ve/veya diğer ülkelerdeki ticari markaları veya tescilli ticari markalarıdır.
- PCL, Hewlett-Packard Company'nin ticari markasıdır.
- Adobe Acrobat, Adobe Reader ve PostScript Adobe Systems Incorporated'ın ticari markalarıdır.
- Ethernet, Xerox Corporation'ın tescilli ticari markasıdır.
- IBM ve IBM PC/AT, International Business Machines Corporation'ın ticari markalarıdır.
- AppleTalk, Bonjour, Macintosh ve Mac OS Apple Inc.'in, ABD ve diğer ülkelerde tescilli, ticari markalarıdır.
- Bu makinede yüklenen bütün Avrupa dilleri yazı tipleri Monotype Imaging Inc. ile yapılan lisans anlaşması kapsamında kullanılmaktadır.
- Helvetica, Palatino ve Times, Linotype GmbH'nin tescilli ticari markalarıdır.
- ITC Avant Garde Gothic, ITC Bookman, ITC ZapfChancery ve ITC ZapfDingbats, International Typeface Corporation'ın tescilli ticari markalarıdır.
- ThinPrint, Cortado AG'nin Almanya ve diğer ülkelerdeki ticari markasıdır.
- Monotype Imaging Inc'e ait UFST™ MicroType® yazı tipleri bu makinede yüklüdür.
- Bu makinede Independent JPEG Group tarafından geliştirilen modüllerin bulunduğu yazılım bulunmaktadır.
- iPad, iPhone ve iPod touch, Apple Inc.'in, ABD ve diğer ülkelerde tescilli, ticari markalarıdır.
- AirPrint ve AirPrint logoları Apple Inc.'in tescilli, ticari markalarıdır.
- iOS Cisco'nun, ABD ve diğer ülkelerde tescilli, ticari markasıdır ve Apple Inc. lisansı altında kullanılır.
- Google ve Google Cloud Print™, Google Inc. firmasının tescilli, ticari markasıdır.
- Mopria™, Mopria™ Alliance'ın tescilli ticari markasıdır.
- Wi-Fi ve Wi-Fi Direct, Wi-Fi Alliance'ın ticari markaları ve/veya tescilli ticaret markalarıdır.
- ABBYY FineReader ile açılır.  
ABBYY ve FineReader ABBYY Software Ltd. şirketinin ticari markalarıdır.
- RealVNC, VNC ve RFB, ABD ve diğer ülkelerde RealVNC Ltd. şirketinin tescilli ticari markalarıdır.

Bütün diğer marka ve ürün adları ilgili şirketlere ait ticari veya tescilli ticari markalardır. ™ ve ® işaretleri bu Çalıştırma Kılavuzu'nda kullanılmayacaktır.

## GPL/LGPL

Bu ürün, donanım yazılımının bir parçası olarak GPL (<http://www.gnu.org/licenses/gpl.html>) ve/veya LGPL (<http://www.gnu.org/licenses/lgpl.html>) yazılımı içerir. Kaynak kodunu alabilirsiniz ve onu GPL/LGPL adları altında kopyalayabilir, yeniden dağıtabilir ve değiştirebilirsiniz.

## OpenSSL License

Copyright (c) 1998-2006 The OpenSSL Project. All rights reserved.

Redistribution and use in source and binary forms, with or without modification, are permitted provided that the following conditions are met:

1. Redistributions of source code must retain the above copyright notice, this list of conditions and the following disclaimer.
2. Redistributions in binary form must reproduce the above copyright notice, this list of conditions and the following disclaimer in the documentation and/or other materials provided with the distribution.
3. All advertising materials mentioning features or use of this software must display the following acknowledgment: "This product includes software developed by the OpenSSL Project for use in the OpenSSL Toolkit. (<http://www.openssl.org/>)"
4. The names "OpenSSL Toolkit" and "OpenSSL Project" must not be used to endorse or promote products derived from this software without prior written permission. For written permission, please contact [openssl-core@openssl.org](mailto:openssl-core@openssl.org).
5. Products derived from this software may not be called "OpenSSL" nor may "OpenSSL" appear in their names without prior written permission of the OpenSSL Project.
6. Redistributions of any form whatsoever must retain the following acknowledgment: "This product includes software developed by the OpenSSL Project for use in the OpenSSL Toolkit (<http://www.openssl.org/>)"

THIS SOFTWARE IS PROVIDED BY THE OpenSSL PROJECT "AS IS" AND ANY EXPRESSED OR IMPLIED WARRANTIES, INCLUDING, BUT NOT LIMITED TO, THE IMPLIED WARRANTIES OF MERCHANTABILITY AND FITNESS FOR A PARTICULAR PURPOSE ARE DISCLAIMED. IN NO EVENT SHALL THE OpenSSL PROJECT OR ITS CONTRIBUTORS BE LIABLE FOR ANY DIRECT, INDIRECT, INCIDENTAL, SPECIAL, EXEMPLARY, OR CONSEQUENTIAL DAMAGES (INCLUDING, BUT NOT LIMITED TO, PROCUREMENT OF SUBSTITUTE GOODS OR SERVICES; LOSS OF USE, DATA, OR PROFITS; OR BUSINESS INTERRUPTION) HOWEVER CAUSED AND ON ANY THEORY OF LIABILITY, WHETHER IN CONTRACT, STRICT LIABILITY, OR TORT (INCLUDING NEGLIGENCE OR OTHERWISE) ARISING IN ANY WAY OUT OF THE USE OF THIS SOFTWARE, EVEN IF ADVISED OF THE POSSIBILITY OF SUCH DAMAGE.

## Original SSLeay License

Copyright (C) 1995-1998 Eric Young ([ey@cryptsoft.com](mailto:ey@cryptsoft.com)) All rights reserved.

This package is an SSL implementation written by Eric Young ([ey@cryptsoft.com](mailto:ey@cryptsoft.com)). The implementation was written so as to conform with Netscapes SSL.

This library is free for commercial and non-commercial use as long as the following conditions are adhered to. The following conditions apply to all code found in this distribution, be it the RC4, RSA, lhash, DES, etc., code; not just the SSL code. The SSL documentation included with this distribution is covered by the same copyright terms except that the holder is Tim Hudson ([tjh@cryptsoft.com](mailto:tjh@cryptsoft.com)).

Copyright remains Eric Young's, and as such any Copyright notices in the code are not to be removed.

If this package is used in a product, Eric Young should be given attribution as the author of the parts of the library used.

This can be in the form of a textual message at program startup or in documentation (online or textual) provided with the package.

Redistribution and use in source and binary forms, with or without modification, are permitted provided that the following conditions are met:

1. Redistributions of source code must retain the copyright notice, this list of conditions and the following disclaimer.
2. Redistributions in binary form must reproduce the above copyright notice, this list of conditions and the following disclaimer in the documentation and/or other materials provided with the distribution.
3. All advertising materials mentioning features or use of this software must display the following acknowledgement:  
"This product includes cryptographic software written by Eric Young (eay@cryptsoft.com)"  
The word 'cryptographic' can be left out if the routines from the library being used are not cryptographic related :-).
4. If you include any Windows specific code (or a derivative thereof) from the apps directory (application code) you must include an acknowledgement: "This product includes software written by Tim Hudson (tjh@cryptsoft.com)"

THIS SOFTWARE IS PROVIDED BY ERIC YOUNG "AS IS" AND ANY EXPRESS OR IMPLIED WARRANTIES, INCLUDING, BUT NOT LIMITED TO, THE IMPLIED WARRANTIES OF MERCHANTABILITY AND FITNESS FOR A PARTICULAR PURPOSE ARE DISCLAIMED. IN NO EVENT SHALL THE AUTHOR OR CONTRIBUTORS BE LIABLE FOR ANY DIRECT, INDIRECT, INCIDENTAL, SPECIAL, EXEMPLARY, OR CONSEQUENTIAL DAMAGES (INCLUDING, BUT NOT LIMITED TO, PROCUREMENT OF SUBSTITUTE GOODS OR SERVICES; LOSS OF USE, DATA, OR PROFITS; OR BUSINESS INTERRUPTION) HOWEVER CAUSED AND ON ANY THEORY OF LIABILITY, WHETHER IN CONTRACT, STRICT LIABILITY, OR TORT (INCLUDING NEGLIGENCE OR OTHERWISE) ARISING IN ANY WAY OUT OF THE USE OF THIS SOFTWARE, EVEN IF ADVISED OF THE POSSIBILITY OF SUCH DAMAGE.

The licence and distribution terms for any publically available version or derivative of this code cannot be changed. i.e. this code cannot simply be copied and put under another distribution licence [including the GNU Public Licence.]

### **Monotype Imaging License Agreement**

- 1 *Software* shall mean the digitally encoded, machine readable, scalable outline data as encoded in a special format as well as the UFST Software.
- 2 You agree to accept a non-exclusive license to use the Software to reproduce and display weights, styles and versions of letters, numerals, characters and symbols (*Typefaces*) solely for your own customary business or personal purposes at the address stated on the registration card you return to Monotype Imaging. Under the terms of this License Agreement, you have the right to use the Fonts on up to three printers. If you need to have access to the fonts on more than three printers, you need to acquire a multi-user license agreement which can be obtained from Monotype Imaging. Monotype Imaging retains all rights, title and interest to the Software and Typefaces and no rights are granted to you other than a License to use the Software on the terms expressly set forth in this Agreement.
- 3 To protect proprietary rights of Monotype Imaging, you agree to maintain the Software and other proprietary information concerning the Typefaces in strict confidence and to establish reasonable procedures regulating access to and use of the Software and Typefaces.
- 4 You agree not to duplicate or copy the Software or Typefaces, except that you may make one backup copy. You agree that any such copy shall contain the same proprietary notices as those appearing on the original.
- 5 This License shall continue until the last use of the Software and Typefaces, unless sooner terminated. This License may be terminated by Monotype Imaging if you fail to comply with the terms of this License and such failure is not remedied within thirty (30) days after notice from Monotype Imaging. When this License expires or is terminated, you shall either return to Monotype Imaging or destroy all copies of the Software and Typefaces and documentation as requested.
- 6 You agree that you will not modify, alter, disassemble, decrypt, reverse engineer or decompile the Software.
- 7 Monotype Imaging warrants that for ninety (90) days after delivery, the Software will perform in accordance with Monotype Imaging-published specifications, and the diskette will be free from defects in material and workmanship. Monotype Imaging does not warrant that the Software is free from all bugs, errors and omissions.  
  
The parties agree that all other warranties, expressed or implied, including warranties of fitness for a particular purpose and merchantability, are excluded.
- 8 Your exclusive remedy and the sole liability of Monotype Imaging in connection with the Software and Typefaces is repair or replacement of defective parts, upon their return to Monotype Imaging.  
  
In no event will Monotype Imaging be liable for lost profits, lost data, or any other incidental or consequential damages, or any damages caused by abuse or misapplication of the Software and Typefaces.
- 9 Massachusetts U.S.A. law governs this Agreement.

- 10 You shall not sublicense, sell, lease, or otherwise transfer the Software and/or Typefaces without the prior written consent of Monotype Imaging.
- 11 Use, duplication or disclosure by the Government is subject to restrictions as set forth in the Rights in Technical Data and Computer Software clause at FAR 252-227-7013, subdivision (b)(3)(ii) or subparagraph (c)(1)(ii), as appropriate. Further use, duplication or disclosure is subject to restrictions applicable to restricted rights software as set forth in FAR 52.227-19 (c)(2).
- 12 You acknowledge that you have read this Agreement, understand it, and agree to be bound by its terms and conditions. Neither party shall be bound by any statement or representation not contained in this Agreement. No change in this Agreement is effective unless written and signed by properly authorized representatives of each party. By opening this diskette package, you agree to accept the terms and conditions of this Agreement.

### **Knopflerfish License**

This product includes software developed by the Knopflerfish Project.

<http://www.knopflerfish.org>

Copyright 2003-2010 The Knopflerfish Project. All rights reserved.

Redistribution and use in source and binary forms, with or without modification, are permitted provided that the following conditions are met:

- Redistributions of source code must retain the above copyright notice, this list of conditions and the following disclaimer.
- Redistributions in binary form must reproduce the above copyright notice, this list of conditions and the following disclaimer in the documentation and/or other materials provided with the distribution.
- Neither the name of the KNOPFLERFISH project nor the names of its contributors may be used to endorse or promote products derived from this software without specific prior written permission.

THIS SOFTWARE IS PROVIDED BY THE COPYRIGHT HOLDERS AND CONTRIBUTORS "AS IS" AND ANY EXPRESS OR IMPLIED WARRANTIES, INCLUDING, BUT NOT LIMITED TO, THE IMPLIED WARRANTIES OF MERCHANTABILITY AND FITNESS FOR A PARTICULAR PURPOSE ARE DISCLAIMED. IN NO EVENT SHALL THE COPYRIGHT OWNER OR CONTRIBUTORS BE LIABLE FOR ANY DIRECT, INDIRECT, INCIDENTAL, SPECIAL, EXEMPLARY, OR CONSEQUENTIAL DAMAGES (INCLUDING, BUT NOT LIMITED TO, PROCUREMENT OF SUBSTITUTE GOODS OR SERVICES; LOSS OF USE, DATA, OR PROFITS; OR BUSINESS INTERRUPTION) HOWEVER CAUSED AND ON ANY THEORY OF LIABILITY, WHETHER IN CONTRACT, STRICT LIABILITY, OR TORT (INCLUDING NEGLIGENCE OR OTHERWISE) ARISING IN ANY WAY OUT OF THE USE OF THIS SOFTWARE, EVEN IF ADVISED OF THE POSSIBILITY OF SUCH DAMAGE.

### **Apache License (Version 2.0)**

Apache License  
Version 2.0, January 2004  
<http://www.apache.org/licenses/>

#### **TERMS AND CONDITIONS FOR USE, REPRODUCTION, AND DISTRIBUTION**

##### **1. Definitions.**

"License" shall mean the terms and conditions for use, reproduction, and distribution as defined by Sections 1 through 9 of this document.

"Licensor" shall mean the copyright owner or entity authorized by the copyright owner that is granting the License.

"Legal Entity" shall mean the union of the acting entity and all other entities that control, are controlled by, or are under common control with that entity. For the purposes of this definition, "control" means (i) the power, direct or indirect, to cause the direction or management of such entity, whether by contract or otherwise, or (ii) ownership of fifty percent (50%) or more of the outstanding shares, or (iii) beneficial ownership of such entity.

"You" (or "Your") shall mean an individual or Legal Entity exercising permissions granted by this License.

"Source" form shall mean the preferred form for making modifications, including but not limited to software source code, documentation source, and configuration files.



"Object" form shall mean any form resulting from mechanical transformation or translation of a Source form, including but not limited to compiled object code, generated documentation, and conversions to other media types.

"Work" shall mean the work of authorship, whether in Source or Object form, made available under the License, as indicated by a copyright notice that is included in or attached to the work (an example is provided in the Appendix below).

"Derivative Works" shall mean any work, whether in Source or Object form, that is based on (or derived from) the Work and for which the editorial revisions, annotations, elaborations, or other modifications represent, as a whole, an original work of authorship. For the purposes of this License, Derivative Works shall not include works that remain separable from, or merely link (or bind by name) to the interfaces of, the Work and Derivative Works thereof.

"Contribution" shall mean any work of authorship, including the original version of the Work and any modifications or additions to that Work or Derivative Works thereof, that is intentionally submitted to Licensor for inclusion in the Work by the copyright owner or by an individual or Legal Entity authorized to submit on behalf of the copyright owner. For the purposes of this definition, "submitted" means any form of electronic, verbal, or written communication sent to the Licensor or its representatives, including but not limited to communication on electronic mailing lists, source code control systems, and issue tracking systems that are managed by, or on behalf of, the Licensor for the purpose of discussing and improving the Work, but excluding communication that is conspicuously marked or otherwise designated in writing by the copyright owner as "Not a Contribution."

"Contributor" shall mean Licensor and any individual or Legal Entity on behalf of whom a Contribution has been received by Licensor and subsequently incorporated within the Work.

2. Grant of Copyright License. Subject to the terms and conditions of this License, each Contributor hereby grants to You a perpetual, worldwide, non-exclusive, no-charge, royalty-free, irrevocable copyright license to reproduce, prepare Derivative Works of, publicly display, publicly perform, sublicense, and distribute the Work and such Derivative Works in Source or Object form.
3. Grant of Patent License. Subject to the terms and conditions of this License, each Contributor hereby grants to You a perpetual, worldwide, non-exclusive, no-charge, royalty-free, irrevocable (except as stated in this section) patent license to make, have made, use, offer to sell, sell, import, and otherwise transfer the Work, where such license applies only to those patent claims licensable by such Contributor that are necessarily infringed by their Contribution(s) alone or by combination of their Contribution(s) with the Work to which such Contribution(s) was submitted. If You institute patent litigation against any entity (including a cross-claim or counterclaim in a lawsuit) alleging that the Work or a Contribution incorporated within the Work constitutes direct or contributory patent infringement, then any patent licenses granted to You under this License for that Work shall terminate as of the date such litigation is filed.
4. Redistribution. You may reproduce and distribute copies of the Work or Derivative Works thereof in any medium, with or without modifications, and in Source or Object form, provided that You meet the following conditions:
  - (a) You must give any other recipients of the Work or Derivative Works a copy of this License; and
  - (b) You must cause any modified files to carry prominent notices stating that You changed the files; and
  - (c) You must retain, in the Source form of any Derivative Works that You distribute, all copyright, patent, trademark, and attribution notices from the Source form of the Work, excluding those notices that do not pertain to any part of the Derivative Works; and
  - (d) If the Work includes a "NOTICE" text file as part of its distribution, then any Derivative Works that You distribute must include a readable copy of the attribution notices contained within such NOTICE file, excluding those notices that do not pertain to any part of the Derivative Works, in at least one of the following places: within a NOTICE text file distributed as part of the Derivative Works; within the Source form or documentation, if provided along with the Derivative Works; or, within a display generated by the Derivative Works, if and wherever such third-party notices normally appear. The contents of the NOTICE file are for informational purposes only and do not modify the License. You may add Your own attribution notices within Derivative Works that You distribute, alongside or as an addendum to the NOTICE text from the Work, provided that such additional attribution notices cannot be construed as modifying the License.

You may add Your own copyright statement to Your modifications and may provide additional or different license terms and conditions for use, reproduction, or distribution of Your modifications, or for any such Derivative Works as a whole, provided Your use, reproduction, and distribution of the Work otherwise complies with the conditions stated in this License.

5. Submission of Contributions. Unless You explicitly state otherwise, any Contribution intentionally submitted for inclusion in the Work by You to the Licensor shall be under the terms and conditions of this License, without any additional terms or conditions. Notwithstanding the above, nothing herein shall supersede or modify the terms of any separate license agreement you may have executed with Licensor regarding such Contributions.
6. Trademarks. This License does not grant permission to use the trade names, trademarks, service marks, or product names of the Licensor, except as required for reasonable and customary use in describing the origin of the Work and reproducing the content of the NOTICE file.
7. Disclaimer of Warranty. Unless required by applicable law or agreed to in writing, Licensor provides the Work (and each Contributor provides its Contributions) on an "AS IS" BASIS, WITHOUT WARRANTIES OR CONDITIONS OF ANY KIND, either express or implied, including, without limitation, any warranties or conditions of TITLE, NON-INFRINGEMENT, MERCHANTABILITY, or FITNESS FOR A PARTICULAR PURPOSE. You are solely responsible for determining the appropriateness of using or redistributing the Work and assume any risks associated with Your exercise of permissions under this License.
8. Limitation of Liability. In no event and under no legal theory, whether in tort (including negligence), contract, or otherwise, unless required by applicable law (such as deliberate and grossly negligent acts) or agreed to in writing, shall any Contributor be liable to You for damages, including any direct, indirect, special, incidental, or consequential damages of any character arising as a result of this License or out of the use or inability to use the Work (including but not limited to damages for loss of goodwill, work stoppage, computer failure or malfunction, or any and all other commercial damages or losses), even if such Contributor has been advised of the possibility of such damages.
9. Accepting Warranty or Additional Liability. While redistributing the Work or Derivative Works thereof, You may choose to offer, and charge a fee for, acceptance of support, warranty, indemnity, or other liability obligations and/or rights consistent with this License. However, in accepting such obligations, You may act only on Your own behalf and on Your sole responsibility, not on behalf of any other Contributor, and only if You agree to indemnify, defend, and hold each Contributor harmless for any liability incurred by, or claims asserted against, such Contributor by reason of your accepting any such warranty or additional liability.

END OF TERMS AND CONDITIONS

APPENDIX: How to apply the Apache License to your work.

To apply the Apache License to your work, attach the following boilerplate notice, with the fields enclosed by brackets "[ ]" replaced with your own identifying information. (Don't include the brackets!) The text should be enclosed in the appropriate comment syntax for the file format. We also recommend that a file or class name and description of purpose be included on the same "printed page" as the copyright notice for easier identification within third-party archives.

Copyright [yyyy] [name of copyright owner]

Licensed under the Apache License, Version 2.0 (the "License"); you may not use this file except in compliance with the License. You may obtain a copy of the License at

<http://www.apache.org/licenses/LICENSE-2.0>

Unless required by applicable law or agreed to in writing, software distributed under the License is distributed on an "AS IS" BASIS, WITHOUT WARRANTIES OR CONDITIONS OF ANY KIND, either express or implied. See the License for the specific language governing permissions and limitations under the License.



## Enerji Tasarrufu Kontrolü İşlevi

Cihaz, son kullanıldığı zamandan sonra belirli bir süre etkin olmadığında güç tüketiminin azaltılacağı Düşük Güç Modu ile, aynı zamanda son kullanıldığı zamandan sonra belirli bir süre etkin olmadığında yazıcı ve faks işlevlerinin beklemede kalacağı, güç tüketiminin ise yine en aza indirgeneceği Uyku özelliği ile donatılmıştır.

- ➔ [Düşük Güç Modu \(sayfa 2-34\)](#)
- ➔ [Uyku \(sayfa 2-35\)](#)
- ➔ [Güç Kapatma Zamanlayıcısı \(Avrupa için modeller\) \(sayfa 2-36\)](#)

## Otomatik 2 Yüzlü Yazdırma İşlevi

Bu cihazda 2 yüzlü yazdırma işlevi standart olarak bulunur. Örneğin, iki 1 yüzlü orijinali tek bir sayfaya 2 yüzlü olarak yazdırarak, kullanılan kağıt miktarını azaltmak mümkündür.

- ➔ [Çift Yüzlü \(sayfa 6-34\)](#)

Çift yüzlü konumda yazdırma kâğıt tüketimini azaltır ve orman kaynaklarından tasarruf edilmesine katkıda bulunur. Çift yüzlü konum aynı zamanda satın alınması gereken kâğıt miktarını azaltır, böylece maliyeti de düşürür. Çift yüzlü basabilen makinelerin, çift yüzlü varsayılan konumda ayarlanması tavsiye edilir.

## Kaynak Tasarrufu - Kağıt

Orman kaynaklarının korunması ve idame edilmesi için çevre koruma yönetimi birimlerinin koyduğu kurallar kapsamında onaylanmış ya da EN 12281:2002\* veya muadil bir kalite standardını karşıladığını belirten tanınmış etiketleri taşıyan geri dönüşümlü veya işlenmemiş kağıt kullanımı önerilir.

Bu makine ayrıca 64 g/m<sup>2</sup> kağıda yazdırma işlevini de desteklemektedir. Daha az ham madde içeren bu tip bir kağıt kullanımı, orman kaynaklarının tasarrufuna daha fazla katkı sağlayabilir.

\* : EN12281:2002 "Baskı ve yazışma kağıdı - Kuru toner görüntüleme işlemleri için kullanılan kopya kağıdına yönelik kurallar"

Satış veya servis temsilciniz önerilen kağıt türleri hakkında bilgi verebilir.

## "Güç Yönetiminin" sağladığı çevresel avantajlar"

Boşta kaldığında güç tüketimini azaltmak; bu makine, belirli bir süre için boşta kaldığında güç tüketimini azaltmak için, otomatik olarak enerji tasarruf konumunu etkinleştiren bir güç yönetimi işlevi ile donatılmıştır.

Makinenin enerji tasarruf modundan HAZIR moduna geçmesi kısa bir zaman almasına karşın enerji tüketiminde önemli miktarda azalma sağlanabilmektedir. Makinenin, enerji tasarruf modu etkinleştirme süresi varsayılan ayara ayarlanmış şekilde kullanılması önerilir.

## Energy Star (ENERGY STAR®) Programı



Uluslararası Energy Star Programına katılımcı bir şirket olarak, bu ürünün Uluslararası Energy Star Programında belirlenen standartlara uygun olduğu sonucuna vardık.

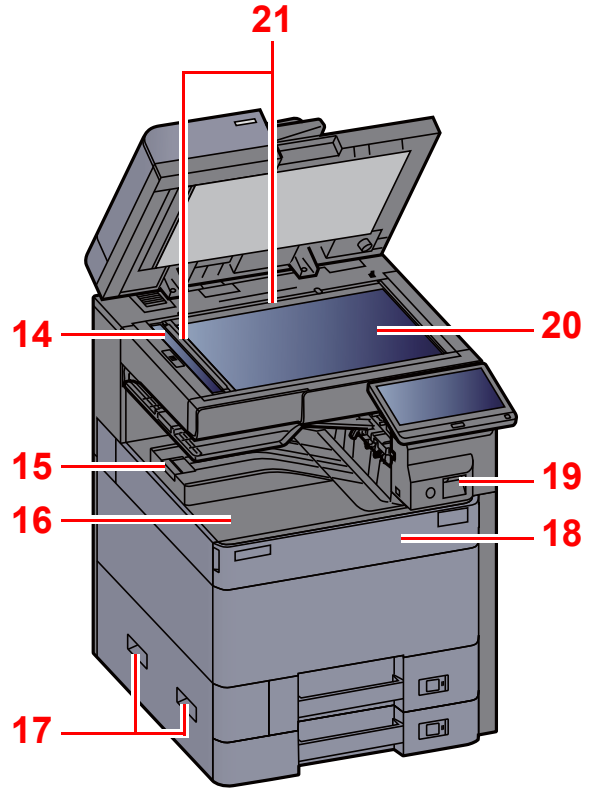
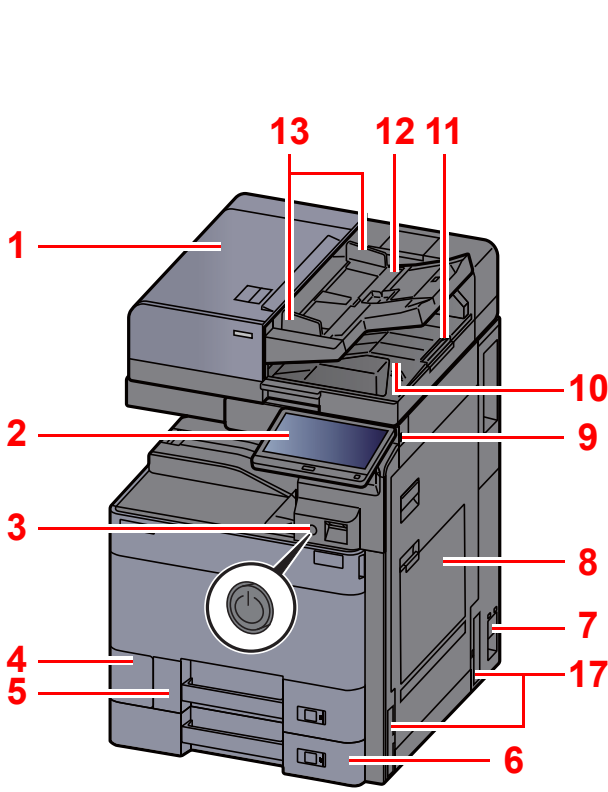
ENERGY STAR®, küresel ısınmanın önlenmesine yardımcı olmak amacıyla yüksek enerji verimine sahip ürünlerin kullanımının geliştirilmesini ve desteklenmesini hedefleyen isteğe bağlı bir enerji verimi programıdır. Müşteriler, ENERGY STAR® özellikli ürünleri satın almak suretiyle ürün kullanımı esnasında açığa çıkan sera gazı emisyonlarının azaltılmasına ve enerji giderlerinin düşürülmesine yardımcı olabilirler.

# 2 Makinenin Kurulması ve Ayarlanması

Bu bölüm, makinenin yöneticisi için parça isimleri, kablo bağlantısı ve yazılım yükleme gibi bilgiler sağlar.

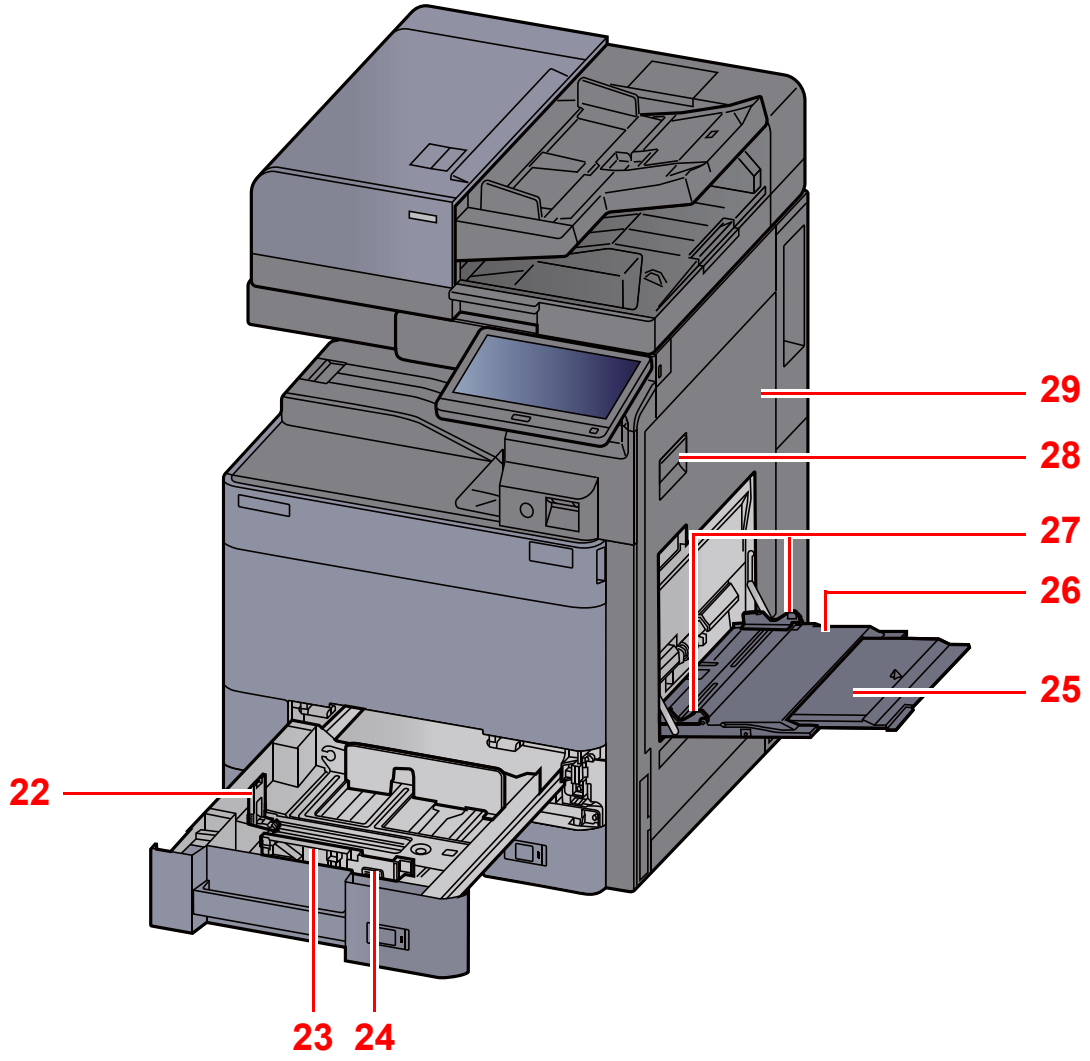
Parça İsimleri (Makine Dışı) .....	2-2	Oturum Açma/Kapatma .....	2-27
Parça İsimleri (Konektörler/İç).....	2-4	Oturum Açma.....	2-27
Parça İsimleri (Ekli İsteğe Bağlı Donatım ile) ..	2-5	Çıkış.....	2-28
Makineye ve Diğer Cihazlara Bağlanma .....	2-6	Makinenin varsayılan Ayarları .....	2-29
Kabloların Bağlanması .....	2-7	Tarih ve Saatin Ayarlanması.....	2-29
LAN Kablosunun Bağlanması .....	2-7	Ağ Kurulumu .....	2-30
Güç Kablosunu Bağlama .....	2-7	Kablolu Ağın Yapılandırılması .....	2-30
Güç Açma/Kapatma .....	2-8	Hareket Sensörü .....	2-33
Güç Açma .....	2-8	Enerji Tasarrufu İşlevi .....	2-34
Güç Kapatma .....	2-8	Düşük Güç Modu .....	2-34
Çalıştırma Panelinin Kullanılması .....	2-9	Uyku.....	2-35
Çalıştırma Paneli Tuşları .....	2-9	Otomatik Uyku .....	2-35
Çalıştırma Paneli Açısını Ayarlama .....	2-9	Uyuma Kuralları (Avrupa Modelleri)....	2-35
Dokunmatik Panel .....	2-10	Uyku Seviyesi (Enerji Tasarrufu)	
Dokunmatik Panelin Kullanılması .....	2-10	(Avrupa hariç Modeller) .....	2-36
Ana Sayfa Ekranı .....	2-11	Enerji Tasarrufu Geri Kazanım	
İşlev Tuşlarına İşlev Atama.....	2-16	Seviyesi .....	2-36
Cihaz Bilgisinin Görüntülenmesi .....	2-18	Haftalık Zamanlayıcı Ayarları.....	2-36
Ayarlar Ekranını Görüntüleyin.....	2-18	Güç Kapatma Zamanlayıcısı	
İşlev tuşu.....	2-19	(Avrupa için modeller).....	2-36
Ekranı Kullanma .....	2-19	Hızlı Kurulum Sihirbazı .....	2-37
Ayarlanamayan Tuşlar Ekranı .....	2-20	Yazılımın Yükleneceği .....	2-40
Orijinal Önizleme .....	2-20	DVD Yazılımı (Windows) .....	2-40
Sayıların Girilmesi.....	2-23	Sayacın Kontrolü.....	2-41
Enter Tuşunun Kullanımı .....	2-24	Embedded Web Server RX.....	2-42
Hızlı Arama Tuşunun Kullanımı		Erişim Embedded Web Server RX.....	2-43
Tuşunun Kullanımı .....	2-24	Güvenlik Ayarlarının Değiştirilmesi .....	2-44
Yardım Ekranı .....	2-25	Cihaz Bilgisinin Değiştirilmesi .....	2-45
Erişilebilirlik göstergesi işlevleri		E-posta Ayarları .....	2-46
(Görüntüyü Büyütme) .....	2-26		

## Parça İsimleri (Makine Dışı)



- 1 Belge İşlemci
- 2 Çalıştırma Paneli
- 3 Güç Anahtarı
- 4 Atık Toner Kutusu Kapağı
- 5 Kaset 1
- 6 Kaset 2
- 7 Ana Güç Anahtarı
- 8 Çok Amaçlı Tabla
- 9 USB Bellek Yuvası
- 10 Orijinal Çıkış Tepsisi
- 11 Orijinal Durdurucu

- 12 Orijinal Tepsisi
- 13 Orijinal Genişlik Kılavuzları
- 14 Yarı Camı
- 15 Kağıt Durdurucu
- 16 İç Tabla
- 17 Kulplar
- 18 Ön Kapak
- 19 Hareket Sensörü
- 20 Tarayıcı Camı
- 21 Orijinal Boyut Gösterge Plakaları



22 Kağıt Uzunluğu Kılavuzu

23 Kağıt Genişliği Kılavuzu

24 Kağıt Genişliğini Ayarlama Kulakçığı

25 Çok Amaçlı Tablanın Destek Tablası Bölümü

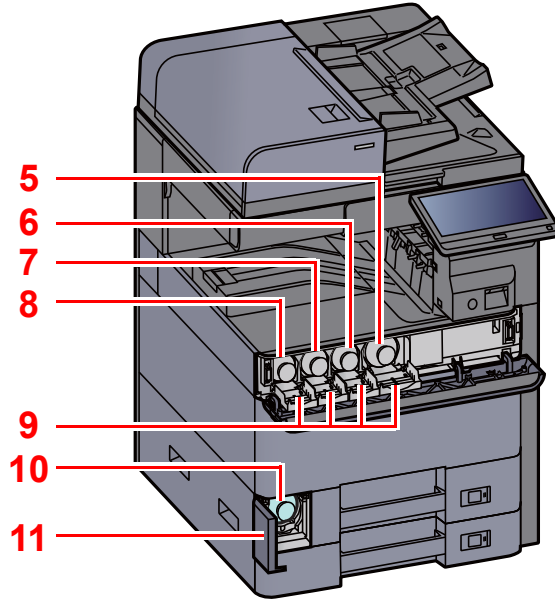
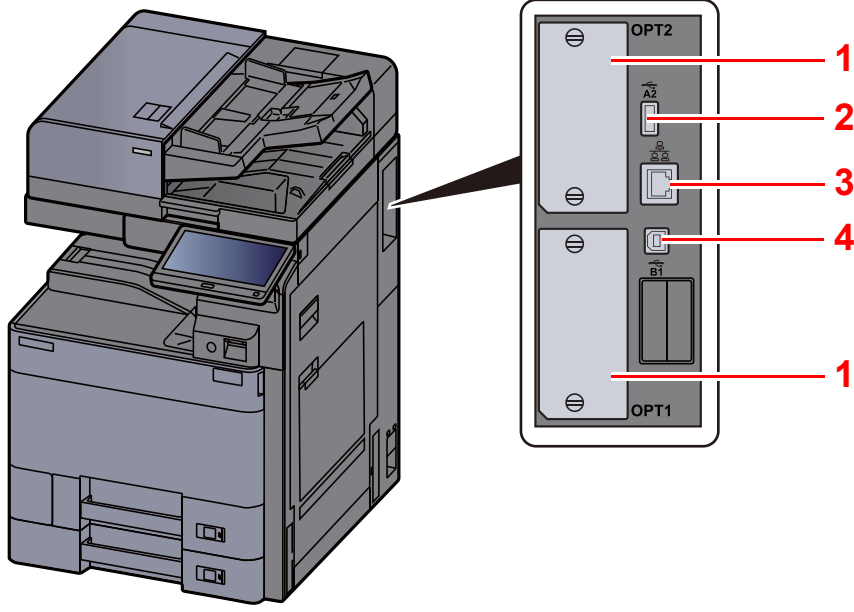
26 Çok Amaçlı Tabla

27 Kağıt Genişliği Kılavuzu

28 Sağ Kapak 1 Kolu

29 Sağ Kapak 1

## Parça İsimleri (Konektörler/İç)



1 Seçenek Arayüz Yuvası

2 USB Port

3 Ağ Arayüz Bağlantısı

4 USB Arayüz Konektörü

5 Toner Kabı (Siyah)

6 Toner Kabı (Magenta)

7 Toner Kabı (Cyan)

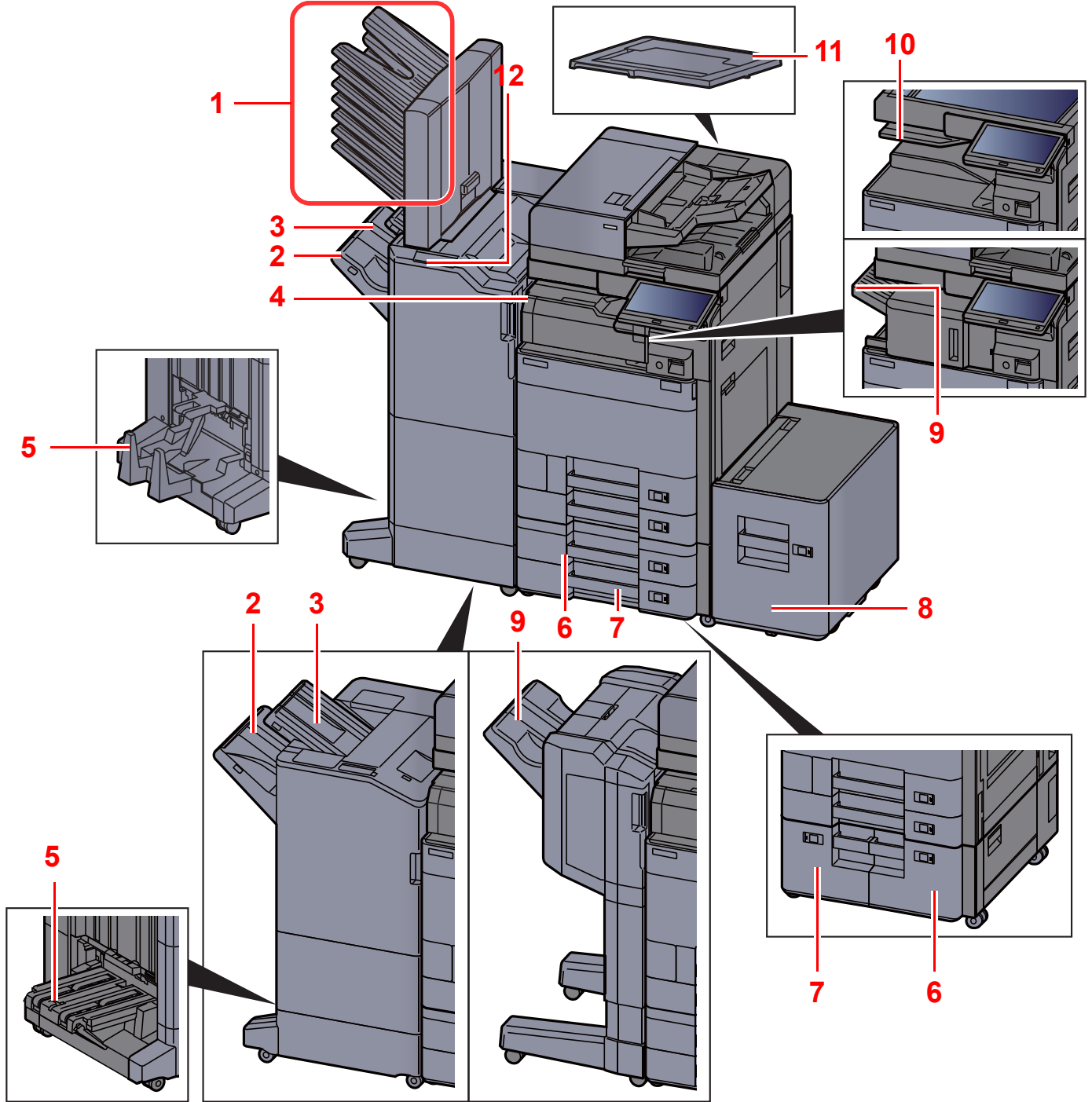
8 Toner Kabı (Sarı)

9 Toner Kabı Kapağı

10 Atık Toner Kutusu

11 Atık Toner Kutusu Kapağı

# Parça İsimleri (Ekli İsteğe Bağlı Donatım ile)



1 Tabla 1 ila 7 (tabla 1 en üst tabladır)

2 Tabla A

3 Tabla B

4 İş Ayırıcı Tablası

5 Katlama Tablası

6 Kaset 3

7 Kaset 4

8 Kaset 5

9 Sonlandırıcı Tablası

10 İş Ayırıcı Tablası

11 Orijinal Kapağı

12 Sonlandırıcının Kumanda Bölümü

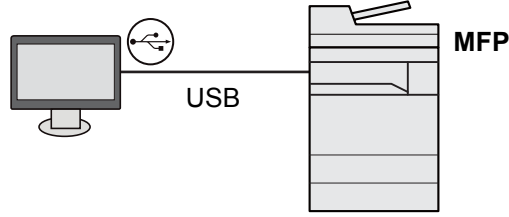
➔ [İsteğe Bağlı Donatım \(sayfa 8-2\)](#)

➔ [İngilizce Çalıştırma Kılavuzuna bakın](#)

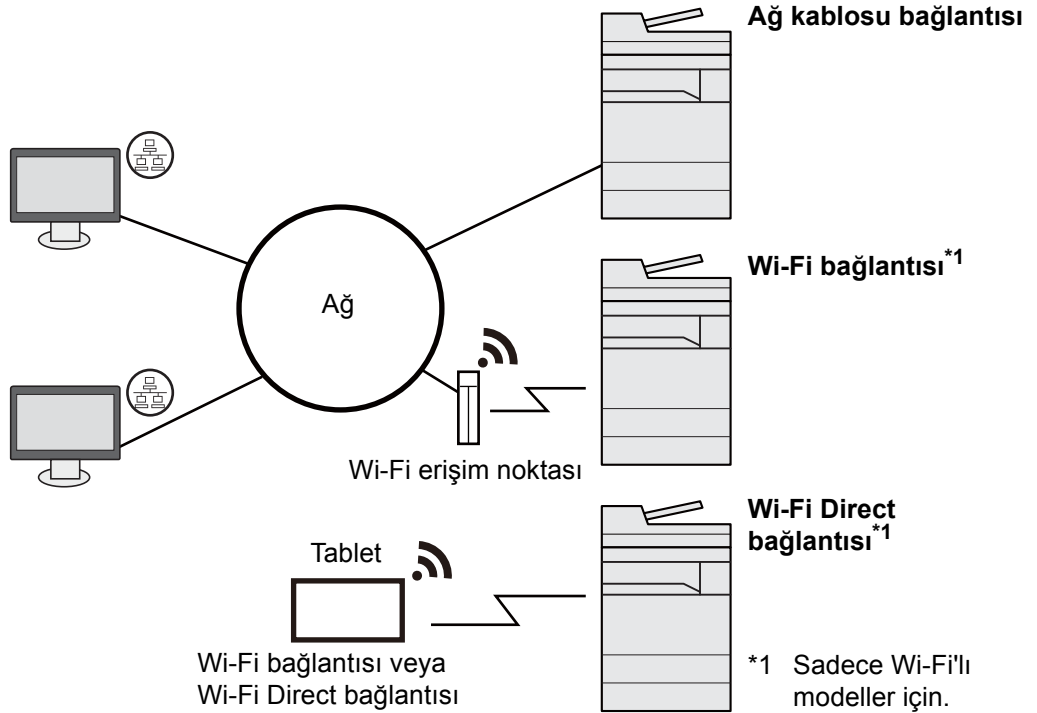
# Makineye ve Diğer Cihazlara Bağlanma

Ortama ve makinenin kullanım amacına uygun olan, gerekli kabloları hazırlayın.

## Makineyi USB üzerinden PC'ye Bağlarken:



## Makineyi ağ kablosu, Wi-Fi veya Wi-Fi Direct ile PC'ye veya Tablete Bağlarken



### NOT

Kablosuz LAN kullanıyorsanız, bkz.

➔ [İngilizce Çalıştırma Kılavuzu](#)

## Kullanılabilir Kablolar

Bağlantı Ortamı	İşlev	Gerekli Kablo
Makineye bir LAN kablosu bağlayın.	Yazıcı/Tarayıcı/Ağ FAKSİ*1	LAN cable (10BASE-T, 100BASE-TX, 1000BASE-T)
Makineye bir USB kablosu bağlayın.	Yazıcı	USB 3.0 uyumlu kablo (Süper Hızlı USB uyumlu, maks. 5.0 m, korumalı)

\*1 İsteğe bağlı FAKS kiti kullanıldığında mevcut işlev. Ağ FAKSİ kullanımı ile ilgili daha fazla bilgi için, bkz. **FAX Operation Guide**.



### ÖNEMLİ

USB 3.0 uyumlu kablo dışında bir kablo kullanmak arızaya neden olabilir.

# Kabloların Bağlanması

## LAN Kablosunun Bağlanması

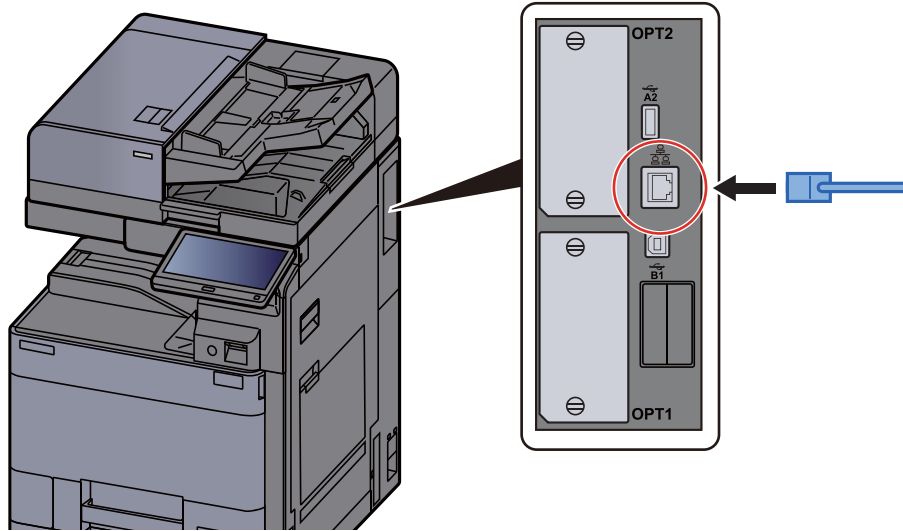
✓ **ÖNEMLİ**

Makineye giden gücün kapalı olduğundan emin olun.

➔ [Güç Kapatma \(sayfa 2-8\)](#)

### 1 Kabloyu makineye bağlayın.

1 LAN kablosunu ağ ara birimi konektörüne bağlayın.



2 Kablonun diğer ucunu göbeğe veya PC'ye bağlayın.

### 2 Makinenin gücünü açın ve ağı yapılandırın.

➔ [Ağ Kurulumu \(sayfa 2-30\)](#)

## Güç Kablosunu Bağlama

### 1 Kabloyu makineye bağlayın.

Verilen güç kablosunun bir ucunu makineye, diğer ucunu da prize bağlayın.

✓ **ÖNEMLİ**

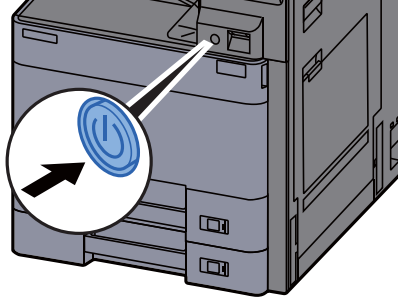
Sadece makineyle birlikte verilen güç kablosunu kullanın.



# Güç Açma/Kapatma

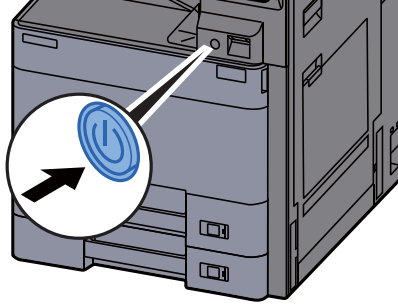
## Güç Açma

### 1 Güç anahtarını açın.



## Güç Kapatma

### 1 Güç anahtarını kapatın.



Güç kaynağı kapama onay mesajı görüntülenir.

➔ *İngilizce Çalıştırma Kılavuzuna* bakın

Gücün kesilmesi yaklaşık 3 dakika sürer.

### ⚠️ DIKKAT

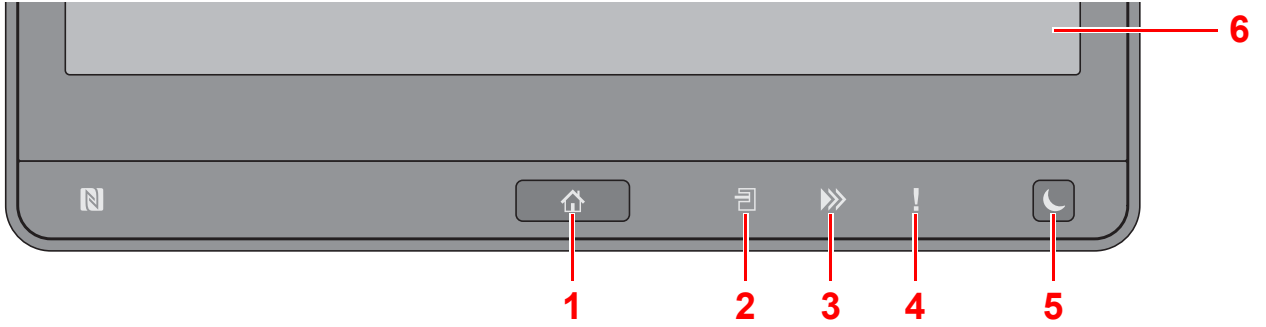
Makine uzun bir süre kullanılmayacaksa (örn. bütün gece), ana güç anahtarından kapatın. Makine daha da uzun bir süre kullanılmayacaksa (örn. tatil), güvenlik önlemi olarak elektrik fişini prizden çekin.

### ✅ ÖNEMLİ

Faks işlevi olan ürünleri kullanıyorsanız, makineyi ana güç anahtarından kapatmanın faks aktarımını ve alımını devre dışı bırakacağını unutmayın. Kağıdı kasetlerden çıkarın ve nemden korumak için kağıt saklama torbasında tutun.

# Çalıştırma Panelinin Kullanılması

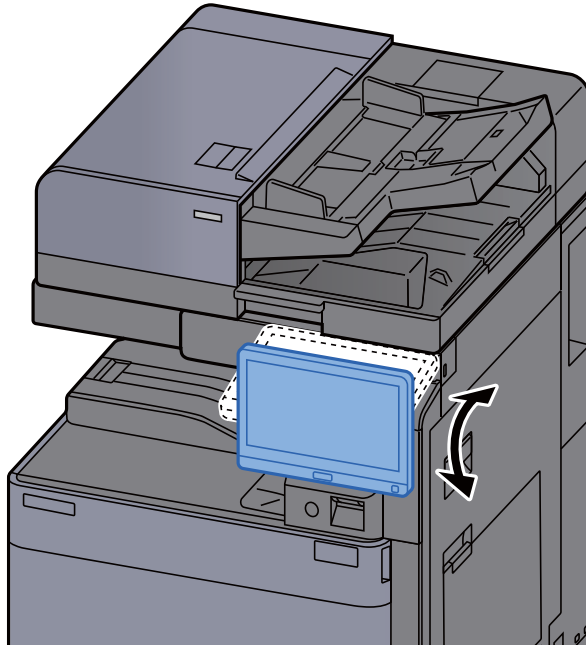
## Çalıştırma Paneli Tuşları



- 1 **[Ana Sayfa]** (🏠) tuşu: Ana sayfa ekranını gösterir.
- 2 **[İş Ayırıcı]** (📄) göstergesi: İş ayırıcı tablasında kağıt olduğunda yanar.
- 3 **[Data]** (📡) göstergesi: Yazdırırken veya gönderip/alırken, veya sabit diske/SSD'ye erişirken yanıp söner. Ayrıca, ertelemeli iletim kullanan bir gönderim iş FAKSI varsa, yanar.
- 4 **[Dikkat]** ( ! ) göstergesi: Hata oluştuğunda ve iş durdurulduğunda yanar veya yanıp söner.
- 5 **[Enerji Tasarrufu]** (🌙) tuşu: Makineyi Uyku Moduna sokar. Uyku Modunda ise Uykudan uyanır.
- 6 Dokunmatik Panel: Makine ayarlarının yapılandırılmasında kullanılan simgeleri gösterir.

## Çalıştırma Paneli Açısını Ayarlama

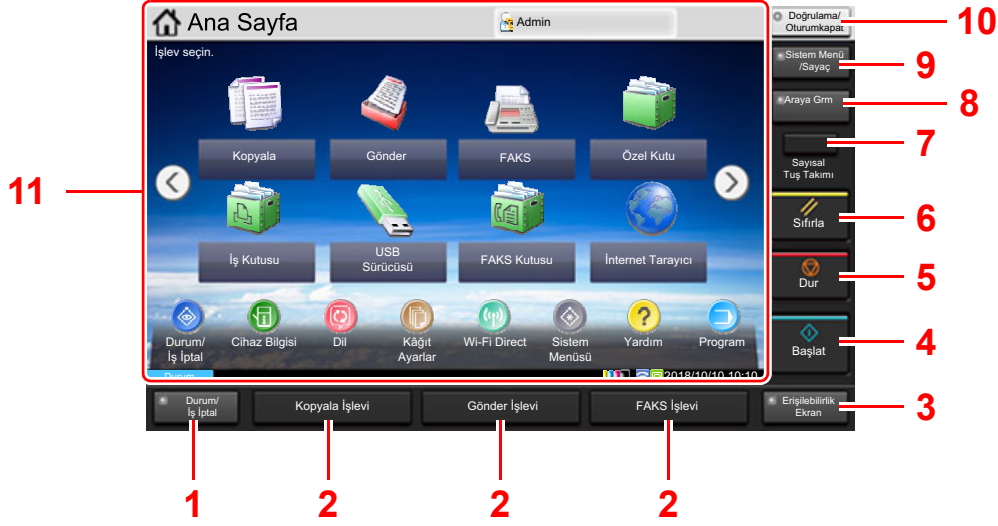
Çalıştırma panelinin açısı ayarlanabilir.



# Dokunmatik Panel

## Dokunmatik Panelin Kullanılması

Temel işlemleri gerçekleştiren tuşlar, dokunmatik panelin alt ve sağ tarafında görüntülenecektir.



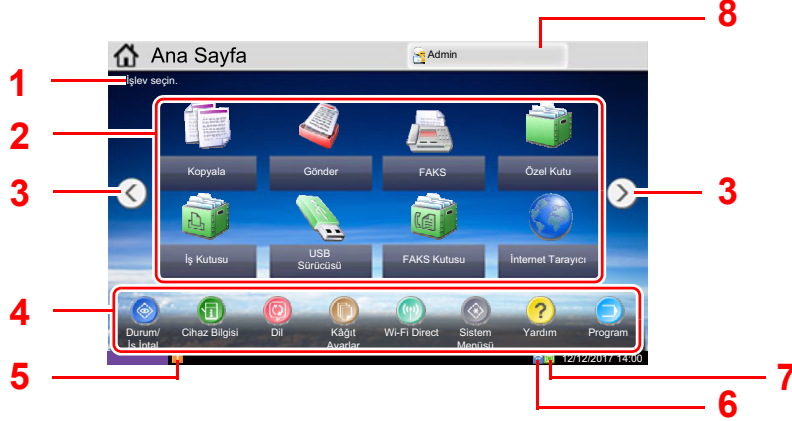
- 1 **[Durum/İş İptal]** tuşu: Durum/İş İptal ekranını gösterir.
- 2 İşlev Tuşu: Bu tuşlar, kopyalama ve tarama dahil olmak üzere kaydedilecek çeşitli işlev ve uygulamaları etkinleştirir.  
➔ [İşlev Tuşlarına İşlev Atama \(sayfa 2-16\)](#)
- 3 **[Erişilebilirlik Ekran]** tuşu: Kopyalama ekranındaki dokunmatik panel görüntüsünü ve Gönder ekranını büyütülmüş bir görünüme geçirir.
- 4 **[Başlat]** tuşu: Kopyalama ve tarama işlemlerini ve ayar işlemleri için işlemeyi başlatır.
- 5 **[Dur]** tuşu: Devam eden işi iptal eder veya duraklatır.
- 6 **[Sıfırla]** tuşu: Ayarları, varsayılan ayarlar durumuna döndürür.
- 7 **[Sayısal Tuş Takımı]** tuşu: Dokunmatik paneldeki sayısal tuşları gösterir.
- 8 **[Araya Girme]** tuşu: Araya girerek Kopyalama ekranını gösterir.
- 9 **[Sistem Menü/Sayaç]** tuşu: Sistem Menüsü ekranını gösterir.
- 10 **[Doğrulama/Oturumkapat]** tuşu: Kullanıcı geçişini doğrular ve geçerli kullanıcı için operasyondan çıkar (oturumdan çıkar) .
- 11 Ekran alanı: Her işlevin ekranını görüntüleyin.

## Ana Sayfa Ekranı

Bu ekran, çalıştırma panelindeki [Ana Sayfa] (🏠) tuşu seçilerek görüntülenir. Bir simgeye dokununca ilgili ekran görüntülenir.

Ana ekran yanı sıra arka plan üzerinde gösterilecek simgeleri değiştirebilirsiniz.

➔ [Ana Sayfa Ekranının düzenlenmesi \(sayfa 2-12\)](#)



\* Görünüm, yapılandırma ve seçenek ayarlarına bağlı olarak, gerçek ekranınızdan farklı olabilir.

No.	Öge	Tanım
1	Mesaj	Durumuna bağlı olarak mesajı görüntüler.
2	Masaüstü	Programda kayıtlı olan işlevler dahil işlev simgelerini görüntüler. İlk sayfada görüntülenmeyen simgeler sayfa değiştirilerek görünecektir.
3	Ekran geçiş tuşları	Masaüstü sayfaları arasında geçiş yapmak için bu düğmeleri kullanın. <b>NOT</b> Ayrıca ekrana dokunarak ve parmağı yanlara taşıyarak (yani dokundurma) görüntüleri değiştirebilirsiniz.
4	Görev çubuğu	Görev simgesini görüntüler.
5	Durum Simgesi (Hata)	Ağ başlatma ve hata sırasında simge görüntülenir.
6	Durum Simgesi (Wi-Fi)	Wi-Fi bağlandığı zaman "📶" simgesi görüntülenir. Wi-Fi bağlanmadığı zaman, "🚫" simgesi görüntülenir.
	Durum Simgesi (Güvenlik seviyesi: Düşük)	Güvenlik seviyesi [Düşük] olarak ayarlı olduğu zaman "🔒" simgesi görüntülenir.

No.	Öge	Tanım
7	Durum Simgesi (Uzaktan işlem gerçekleştirme)	Uzaktan Çalışma kullanıldığı zaman "📶" görüntülenir.
	Durum Simgesi (Güvenlik bilgisi)	Veri üzerine yazılırken "💾" görüntülenir. Kalan veri HDD içindeyse "📀" görüntülenir. Kalan veri HDD içinde değilse "🗑️" görüntülenir.
8	Oturum Açma Kullanıcı Adı	Oturum açma kullanıcı adı görüntülenir. Kullanıcı oturum açma yönetimi etkin olduğu zaman bu görüntülenir. "Oturum Açma Kullanıcı Adı" seçerek oturum açan kullanıcı bilgilerini görüntüler.

## Ana Sayfa Ekranının düzenlenmesi

Ana sayfa ekranının arka planı yanı sıra hangi simgelerin görüntüleneceğini değiştirebilirsiniz.

### 1 Ekranı görüntüleyin.

1 [Sistem Menü/Sayaç] tuşu > [Ana Sayfa]



#### NOT

Kullanıcı oturum açma yönetimi etkinleştirilmişse, yönetici ayrıcalıkları ile veya bu ayarları yapılandırmak için gerekli ayrıcalıklarla bir kullanıcı olarak oturum açarak ayarları değiştirebilirsiniz. Varsayılan fabrika oturum açma kullanıcı adı ve parolası aşağıda gösterildiği gibidir.

Model Adı	Oturum Açma Kullanıcı Adı	Oturum Açma Parolası
2507ci	2500	2500
3207ci	3200	3200
4007ci	4000	4000
5007ci	5000	5000
6007ci	6000	6000

### 2 Ayarları yapılandırın.











Kullanılabilir ayarlar aşağıda gösterilmiştir.





Öge	Tanım
<b>Masaüstünü özelleştir</b>	Masa üstünde görüntülemek için işlev simgelerini belirleyin.* <sup>1</sup> Görüntülenecek işlevi seçmek amacıyla ekranı görüntülemek için [Ekle] tuşunu seçin. Görüntülenecek işlevi seçin ve [Tamam] tuşuna basın. Masaüstü üzerindeki seçili simgenin görüntü konumunu değiştirmek için bir simge ve ardından [Önceki] veya [Sonraki] tuşunu seçin. Masaüstünden bir simge silmek için, istediğiniz birini seçin ve [Sil] tuşunu seçin.
<b>Görev Çubuğunu Özelleştir</b>	Görev çubuğunda görüntülemek için görev simgeleri belirleyin.* <sup>2</sup>
<b>Duvar Kağıdı</b>	Ana sayfa ekranı duvar kağıdını yapılandırın. <b>Değer:</b> Görüntü 1 - 8 arası

\*1 Opsiyonel özellikler kurulduğu zaman kullanılabilir kurulum uygulamaları ve işlevler de dahil maksimum 60 fonksiyon simgesini görüntüler.

\*2 8 görev simgesi görüntülenebilir.

### Masaüstünde Görüntülenebilecek Kullanılabilir İşlevler

İşlev	Simge	Tanım	Referans sayfası
<b>Kopyalama</b> * <sup>1</sup>		Kopyalama ekranını gösterir.	<a href="#">sayfa 5-16</a>
<b>Gönder</b> * <sup>1</sup>		Gönderme ekranını gösterir.	<a href="#">sayfa 5-19</a>
<b>FAKS Sunucusu</b>		FAKS sunucusu ekranını gösterir.	—
<b>FAKS</b> * <sup>2</sup>		FAKS ekranını gösterir.	Bkz. <b>FAX Operation Guide.</b>
<b>Özel Kutu</b> * <sup>1</sup>		Özel Kutu ekranını gösterir.	—
<b>İş Kutusu</b> * <sup>1</sup>		İş Kutusu ekranını gösterir.	—
<b>USB Sürücüsü</b> * <sup>1</sup>		USB Sürücüsü ekranını gösterir.	—
<b>FAKS Kutusu</b> * <sup>2</sup>		FAKS Kutusu ekranını gösterir.	Bkz. <b>FAX Operation Guide.</b>
<b>FAKS Belleği RX Kutusu</b> * <sup>2</sup>		FAKS Belleği RX Kutusu ekranını gösterir.	Bkz. <b>FAX Operation Guide.</b>
<b>İnternet Tarayıcı</b>		İnternet Tarayıcı ekranını gösterir.	—

İşlev	Simge	Tanım	Referans sayfası
<b>Bana Gönder (E-posta)</b> <sup>*3</sup>		Gönderme ekranını gösterir. Oturum açan kullanıcının E-posta adresi hedef olarak ayarlanır.	—
<b>Bana Gönder Kutudan (E-posta)</b> <sup>*3</sup>		Özel Kutu ekranını gösterir. Oturum açan kullanıcının E-posta adresi hedef olarak ayarlanır.	—
<b>Program</b>		Kayıtlı programı çağırır. Simge, programın işlevine göre değişecektir.	<a href="#">sayfa 5-11</a>
<b>Uygulama Adı</b> <sup>*4</sup>		Seçilen uygulamaları görüntüler.	—














\*1 Fabrikadan sevkiyat sırasında seçilir.

\*2 Sadece faks işlevinin kurulu olduğu ürünlerde görüntülenir.

\*3 Kullanıcı oturum açma yönetimi etkinken görüntülenir.

\*4 Uygulama simgesi görünür.

## Görev çubuğunda Görüntülenebilecek Kullanılabilir İşlevler

İşlev	Simge	Tanım	Referans sayfası
Durum/İş İptal Ekranı *1		Durum ekranını gösterir. Bir hata meydana gelirse, ikon "!" gösterecektir. Hata giderilirse, ekran normal duruma dönecektir.	—
Cihaz Bilgisi*1		Cihaz Bilgisi ekranını gösterir. Sistemi ve ağ bilgisini kontrol edin. Ayrıca kullanılan seçeneklerdeki bilgiyi de kontrol edebilirsiniz.	<a href="#">sayfa 2-18</a>
Dil*1		Sistem Menüsü Dili ayar ekranını görüntüler.	—
Kağıt Ayarları*1		Sistem Menüsünde Kağıt Ayarları ekranını görüntüler.	—
Wi-Fi Direct		Wi-Fi Direct ayarlıdır ve ağı kullanabilen makine ile ilgili bilgilerin bir listesi görüntülenir.	—
Sistem Menüsü*1		Sistem Menüsü ekranını gösterir.	—
Yardım*1		Yardım ekranını gösterir.	<a href="#">sayfa 2-25</a>
Program*1		Program listesi ekranını gösterir.	<a href="#">sayfa 5-11</a>
Gelen FAKS Logu*2		Gelen FAKS Logu ekranını gösterir.	Bkz. <b>FAX Operation Guide.</b>
Giden FAKS Logu*2		Giden FAKS Logu ekranını gösterir.	
Erişilebilirlik/Standart		Ekrandaki metin ve Erişilebilirlik göstergesi büyütür. Erişilebilirlik simgesine basılması ile simge Standart simgeye geçer. Önceki görünüme dönmek için Standart simgesine basın.	<a href="#">sayfa 2-26</a>
Mesaj Panosu		Mesaj Panosu ekranını gösterir.  <b>NOT</b> Bu işlevi kullanmak için Sistem Menüsünde "Mesaj Panosu"nu [AÇIK] konumuna ayarlayın. ➔ <b>Embedded Web Server RX User Guide</b>	—

\*1 Fabrikadan sevkiyat sırasında seçilir.

\*2 Sadece faks işlevinin kurulu olduğu ürünlerde görüntülenir.



## İşlev Tuşlarına İşlev Atama

İşlev tuşları, kopyalama ve tarama dahil olmak üzere çeşitli işlev ve uygulamaların atanabildiği tuşlardır. Sık kullanılan işlevler ve uygulamalar atanabilir ve ekran kolayca görüntülenebilir.

Bu makine için, aşağıdaki işlevler önceden atanmıştır; ancak, alternatif işlevler bu işlevlerin yeniden atanmasıyla kaydedilebilir.

- [F1] (İşlev Tuşu 1): Kopyala
- [F2] (İşlev Tuşu 2): Gönder
- [F3] (İşlev Tuşu 3): FAKS (Seçenek)

### 1 Ekranı görüntüleyin.

[Sistem Menü/Sayaç] tuşu > [Ortak Ayarlar] > [İşlev Tuşu Atama]



#### NOT

Kullanıcı oturum açma yönetimi etkinleştirilmişse, yönetici ayrıcalıkları ile veya bu ayarları yapılandırmak için gerekli ayrıcalıklarla bir kullanıcı olarak oturum açarak ayarları değiştirebilirsiniz. Varsayılan fabrika oturum açma kullanıcı adı ve parolası aşağıda gösterildiği gibidir.

Model Adı	Oturum Açma Kullanıcı Adı	Oturum Açma Parolası
2507ci	2500	2500
3207ci	3200	3200
4007ci	4000	4000
5007ci	5000	5000
6007ci	6000	6000

### 2 Ayarları yapılandırın.

- 1 İşlev tuşunun ayarlanmasını etkinleştirmek için [Değiştir] tuşunu seçin.
- 2 Atanacak işlevi seçin.

İşlev	Tanım	Referans sayfası
Hiçbiri	Hiçbir işlev atanmadı.	—
Kopyala	Kopyalama ekranını gösterir.	<a href="#">sayfa 5-16</a>
Gönder	Gönderme ekranını gösterir.	<a href="#">sayfa 5-19</a>
FAKS Sunucusu	FAKS sunucusu ekranını gösterir.	—
FAKS* <sup>1</sup>	FAKS ekranını gösterir.	Bkz. <b>FAX Operation Guide.</b>
Özel Kutu	Özel Kutu ekranını gösterir.	—
İş Kutusu	İş Kutusu ekranını gösterir.	—
USB Sürücüsü	USB Sürücüsü ekranını gösterir.	—

İşlev	Tanım	Referans sayfası
<b>FAKS Kutusu</b> *1	FAKS Kutusu ekranını gösterir.	Bkz. <b>FAX Operation Guide</b> .
<b>FAKS Belleği RX Kutusu</b> *1	FAKS Belleği RX Kutusu ekranını gösterir.	Bkz. <b>FAX Operation Guide</b> .
<b>Bana Gönder (E-posta)</b> *2	Gönderme ekranını gösterir. Oturum açan kullanıcının E-posta adresi hedef olarak ayarlanır.	—
<b>Bana Gönder Kutudan (E-posta)</b> *2	Özel Kutu ekranını gösterir. Oturum açan kullanıcının E-posta adresi hedef olarak ayarlanır.	—
<b>İnternet Tarayıcı</b>	İnternet Tarayıcı ekranını gösterir.	—
<b>ID Kartı Kopyası</b>	ID Kart Kopyalama ekranını gösterir.	<a href="#">sayfa 6-27</a>
<b>Program</b>	Kayıtlı programı çağırır. Simge, programın işlevine göre değişecektir.	<a href="#">sayfa 5-11</a>
<b>Uygulama Adı</b>	Seçilen uygulamaları görüntüler.	—

\*1 Sadece faks işlevinin kurulu olduğu ürünlerde görüntülenir.

\*2 Kullanıcı oturum açma yönetimi etkinken görüntülenir.

## Cihaz Bilgisinin Görüntülenmesi

Cihaz bilgisini gösterir. Sistemi ve ağ bilgilerini, ilaveten kullanılan seçenekleri kontrol etmenizi sağlar.

- 1 [Ana Sayfa] (🏠) tuşu > [Cihaz Bilgisi]
- 2 Cihaz bilgisini kontrol edin.

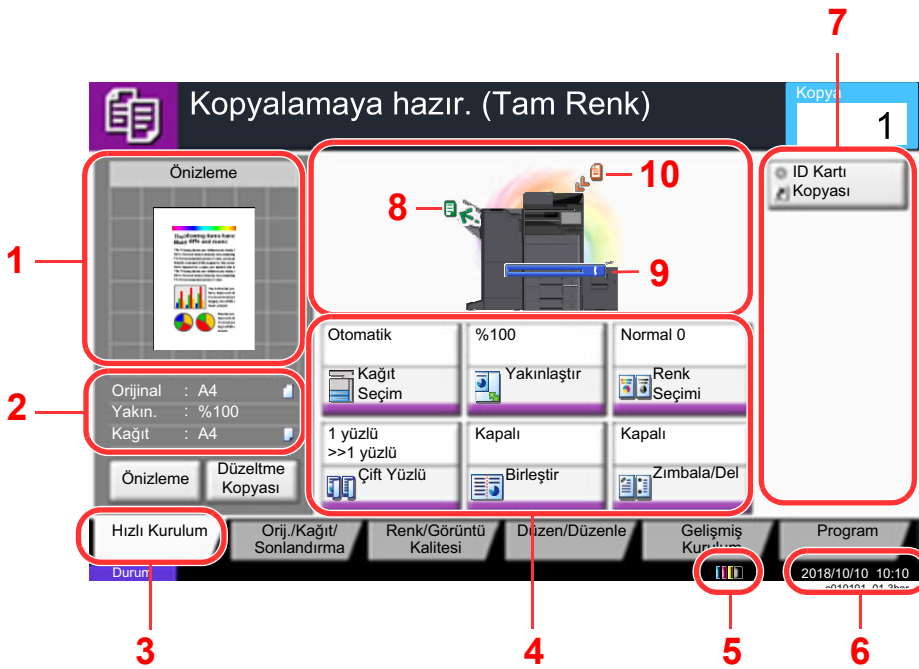
Sekme	Tanım
Tanımlama/Kablolu Ağ	Model adı, seri numarası, host adı ve yeri, ve kablolu ağın IP adresi gibi ID bilgilerini kontrol edebilirsiniz.
Wi-Fi <sup>*1</sup>	Model adı, seri numarası, host adı ve yeri, ve kablolu ağın IP adresi gibi ID bilgilerini kontrol edebilirsiniz.
FAKS <sup>*2</sup>	Yerel faks numarası, yerel faks adı, yerel faks Kimlik (ID) no ve diğer faks bilgilerini gözden geçirebilirsiniz.
Yazılım Versiyonu/Kapasite	Makinede yazılım versiyonunu ve performansını, ve güvenlik bilgisini kontrol edebilirsiniz.
Seçenek	Kullanılan seçeneklerdeki bilgiyi kontrol edebilirsiniz.

\*1 Sadece Kablosuz Ağ Arayüz Kiti takılıysa görüntülenir. Kablosuz Ağ Arayüz Kiti bazı modeller için opsiyoneldir. Ayrıntılar için yetkili servisimize veya satış/servis temsilcilerimize başvurun.  
→ İngilizce Çalıştırma Kılavuzuna bakın.

\*2 Sadece faks işlevinin kurulu olduğu ürünlerde görüntülenir.

## Ayarlar Ekranını Görüntüleyin

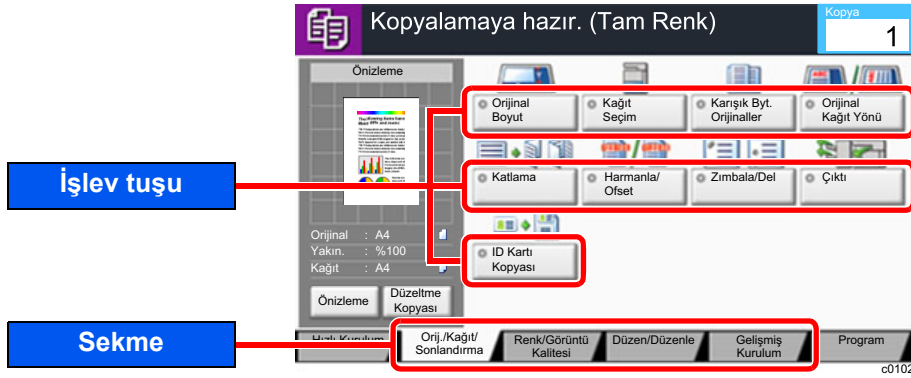
Aşağıdaki prosedür kopyalama ekranının örneğidir.



- 1 Çıkış kağıdının bir görüntüsünü gösterir.
- 2 Orijinal: Orijinal yerleştirildiği zaman orijinal boyutunu gösterir.  
Yakınlaştırma: Yazdırılacak belgenin büyütülmüşünü gösterir.  
Kağıt : Çıkış kağıdının boyutunu gösterir.
- 3 Hızlı Kurulum ekranını görüntüler.
- 4 Kopyalama fonksiyonlarını ayarlayın.
- 5 Kalan toner miktarı.
- 6 Zamanı gösterir.
- 7 Kayıtlı kısa yolları görüntüler.
- 8 Çıkış tablasını görüntüler.
- 9 Kağıt kaynağını görüntüler.
- 10 Orijinal pozisyonu görüntüler.

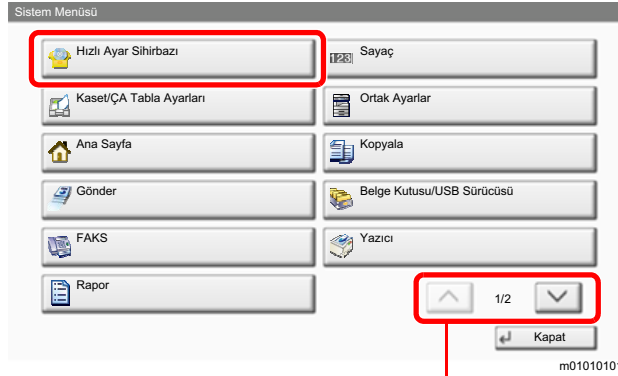
## İşlev tuşu

İşlevlerin ayarlarını yapılandırmak için, sekme seçin ve işlev tuşuna basın.



## Ekranı Kullanma

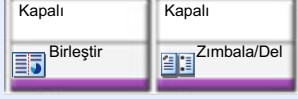
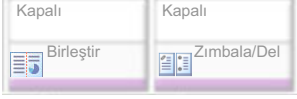
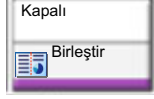
Basılan dokunmatik panel tuşları kırmızı ile belirtilmiştir.



Yukarı ve aşağı doğru gezinmek için [^] ya da [v] tuşlarını seçin.

## Ayarlanamayan Tuşlar Ekranı

Özellik birleşim sınırlamaları ya da seçeneklerin kurulu olmaması nedeniyle kullanılamayan özelliklere ait tuşlar seçilemez durumdadır.

Normal	Silikleştirilmiş	Saklı
	 <p>Aşağıdaki durumlarda, tuş silikleştir ve seçilemez.</p> <ul style="list-style-type: none"> <li>• Halen seçilmiş olan bir özellikte birlikte kullanılamaz.</li> <li>• Kullanıcı kontrolü ile kullanımı engellenmiştir.</li> <li>• <b>[Önizleme]</b> seçilmiştir.</li> <li>• Düzeltme Kopyası kullanılırken değiştirilemeyecek işlevler içindir.</li> </ul>	 <p>Seçenek kurulu olmadığından kullanılamaz.</p>

### NOT

Kullanmak istediğiniz bir tuş silikleşmişse, hala önceki kullanıcının ayarları geçerli olabilir. Bu durumda, **[Sıfırla]** tuşunu seçin ve tekrar deneyin.

**[Sıfırla]** tuşu seçildikten sonra bile tuş hala silikse, o işlevi kullanmanızın kullanıcı kontrolü tarafından engellendiği olasıdır. Makine yöneticisiyle kontrol edin.

## Orijinal Önizleme

Panelde taranan belgeye ait resme önizleme yapabilirsiniz.

### NOT

- Özel Kutuda saklanan bir resmin önizlemesi için aşağıya bakın:
  - ➔ [İngilizce Çalıştırma Kılavuzu](#)
- Burada açıklanan prosedür, tek sayfalık bir orijinalin kopyalanması için geçerlidir.

### 1 Ekranı görüntüleyin.

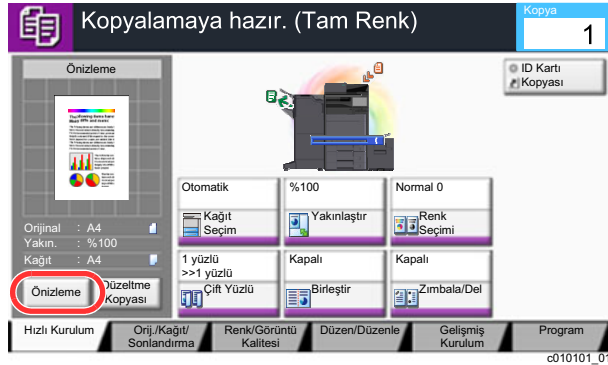
[Ana Sayfa] (🏠) tuşu > [Kopyala] tuşu

### 2 Orijinalleri yerleştirin.

### 3 Bir önizleme görüntüsü görüntüler.

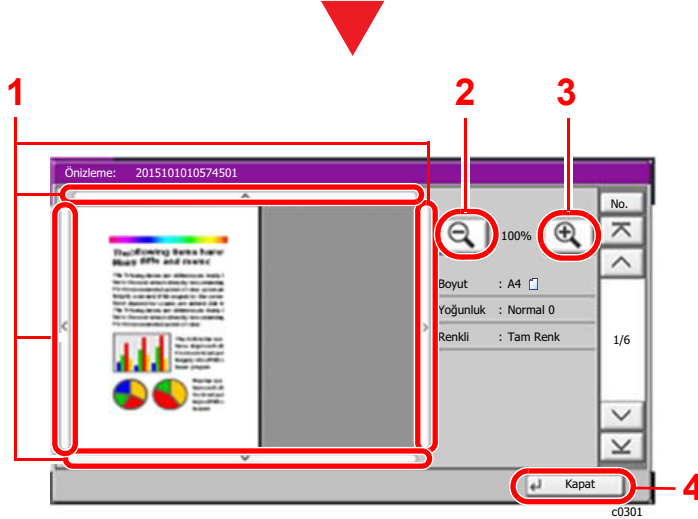
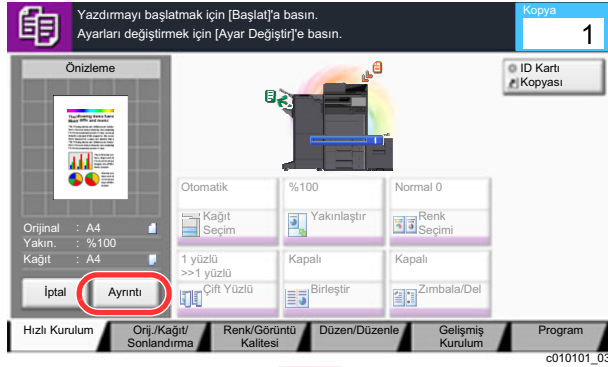
#### 1 [Önizleme] tuşunu seçin.

Makine orijinali taramaya başlar. Tarama tamamlandığında, önizleme yapılacak resim panelde görünür.



#### 2 [Ayrıntı] tuşunu seçin.

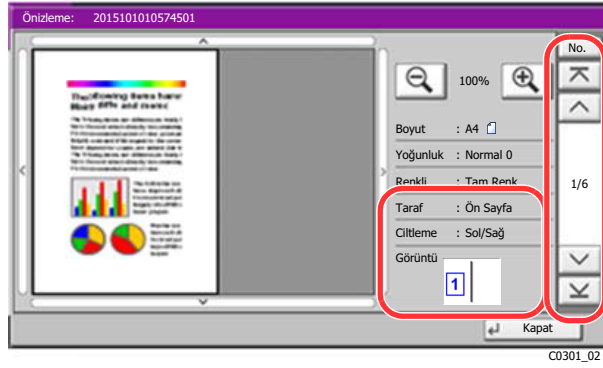
Bitmiş görüntüyü daha detaylı olarak kontrol edebilirsiniz.



- 1 Büyütülmüş görünümünde, ekranın aralığını hareket ettirebilirsiniz.
- 2 Uzaklaştır.
- 3 Yakınlaştır.
- 4 Önizleme ekranını kapatın.

## Çift Yüzlü Yazdırma

Çift yüzlü yazdırma ayarları görüntülenir.



Çift yüzlü yazdırma yaparken, ön yüz ve arka yüz arasında geçiş mümkündür.



### NOT

- Kalite veya düzeni değiştirmek için, [**İptal**] veya [**Dur**] tuşunu seçin. Ayarları değiştirin ve yeni ayarların uygulandığı önizleme görüntüsünü görmek için [**Önizleme**] tuşunu tekrar seçin.
- Kullandığınız işleve bağlı olarak, çok sayfalı bir orijinali tarasanız bile, sadece ilk sayfanın önizlemesi yapılabilir.

- 3 Önizleme yapılacak görüntüyle ilgili bir sorun yoksa, [**Başlat**] tuşuna basın.

Kopyalama başlar.

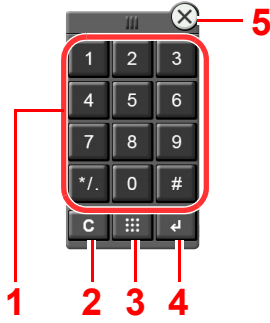
## Önizleme Ekranını Kullanma

Önizleme ekranı görüntülendiğinde, dokunmatik panele dokunan parmağınızı hareket ettirerek, aşağıdakileri yapabilirsiniz.

İşlev	Tanım
<b>Sürükleme</b>	Dokunmatik panele dokunan parmak ile, görüntülenen önizleme konumunu hareket ettirmek için parmağınızı kaydırın.
<b>Biraz İçe Doğru</b> <b>Biraz Dışa Doğru</b>	Görünüm üzerinde yakınlaştırma ve uzaklaştırma yapmak için dokunmatik panele değen iki parmağınız ile iki parmak arasındaki boşluğu genişletin veya daraltın.

## Sayıların Girilmesi

Sayıları girerken, dokunmatik panel üzerinde [**Sayısal Tuş Takımı**] tuşunu veya sayının girildiği alanı seçerseniz, dokunmatik panelde sayısal tuşlar görüntülenir.

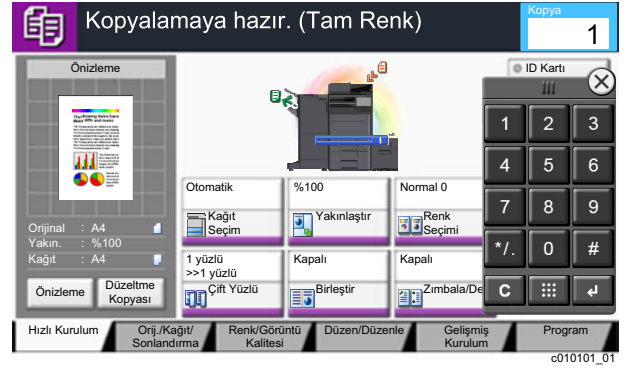
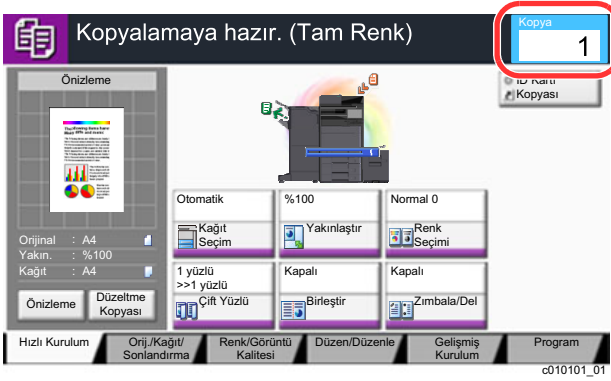


- 1 Sayı ve sembolleri girin.
- 2 Girilen sayıları silin.
- 3 Hızlı Arama Tuşunun Kullanımı tuşu  
→ [Hızlı Arama Tuşunun Kullanımı Tuşunun Kullanımı \(sayfa 2-24\)](#)
- 4 Sayısal tuşlarla giriş onaylanır.  
→ [Enter Tuşunun Kullanımı \(sayfa 2-24\)](#)
- 5 Sayısal tuş takımını kapatın.

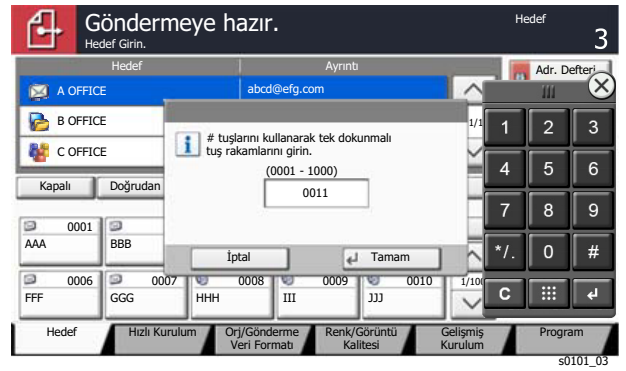
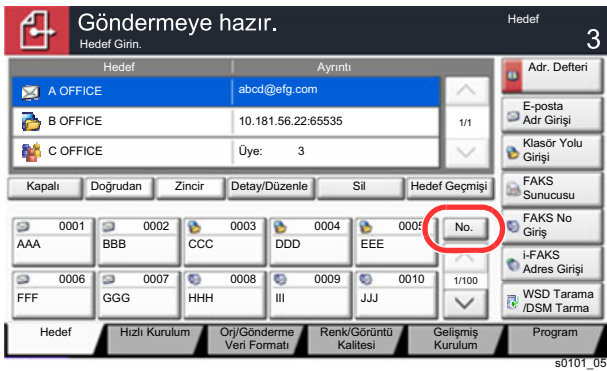
### NOT

- Opsiyonel bir sayı tuş takımı takılı ise, sayısal tuşlar dokunmatik panelde görüntülenmez.
- Opsiyonel bir FAKS Kiti takılı ise, sayısal tuşların üzerinde alfabetik harfler görüntülenir. Alfabetik harfler, FAKS Numarasını hatırlamak için kullanılır.

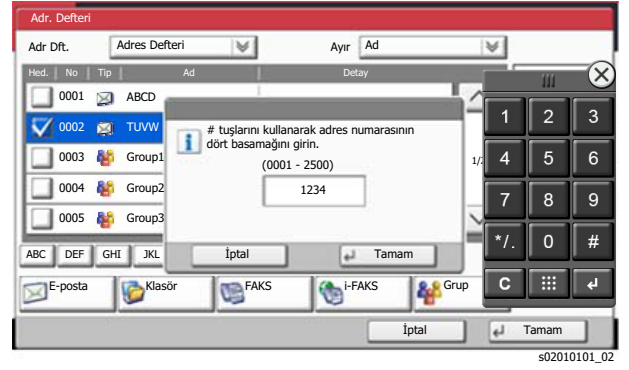
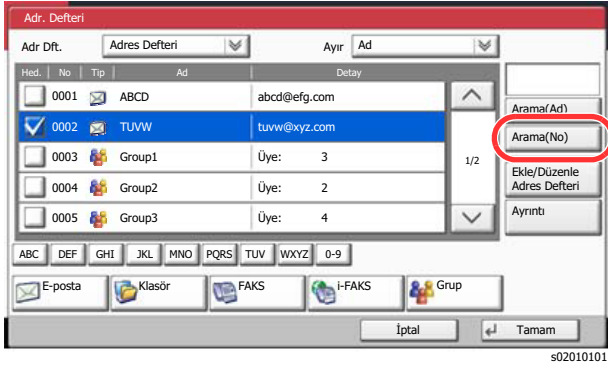
### Örnek: Kopya sayısını girerken



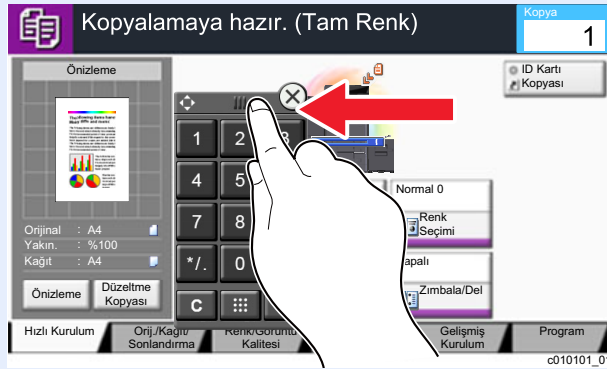
### Örnek: Tek dokunma tuşu sayısını girerken





**Örnek: Bir adres numarası ararken****NOT**

- Sayısal tuş takımının üstüne dokunurken parmağınızı hareket ettirmek, herhangi bir tuşa doğru serbestçe ilerlemenizi sağlar. (Sürükleme işlemi)



- Kopyalama ve yazdırma ekranları için, sayısal tuşları önceden görüntülenmek üzere ayarlayabilirsiniz. Buna ek olarak, uygulamada kullanılan sayısal tuşların düzenini seçebilirsiniz.

➔ [İngilizce Çalıştırma Kılavuzuna](#) bakın.

**Enter Tuşunun Kullanımı**

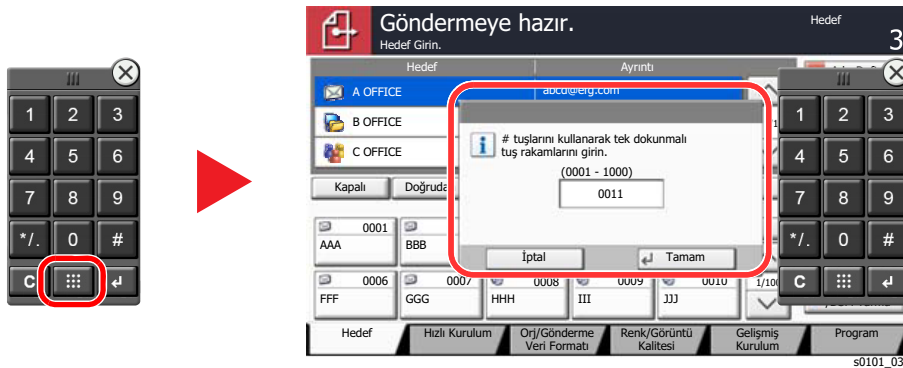
Enter tuşu, örneğin [**TAMAM** ↵] tuşu ve [**Kapat** ↵] gibi (↵) Enter işareti ile aynı işleve sahiptir.

**Hızlı Arama Tuşunun Kullanımı Tuşunun Kullanımı**

Hızlı Arama Tuşunun Kullanımı tuşu dokunmatik panelde görüntülenen [**No.**] ile aynı işlemi yapar. Bir işlemi, bir numarayı sayısal tuşları kullanarak doğrudan girerek yapmak için Hızlı Arama Tuşunun Kullanımı tuşlarını kullanın. Örneğin bir aktarım hedefi için hızlı aramayı belirleyebilir veya program numarası ile kayıtlı bir programı çağırabilirsiniz.

Hızlı aramayla ilgili daha fazla bilgi için aşağıya bkz. .

➔ [Hedef Belirleme \(sayfa 5-27\)](#)



## Yardım Ekranı

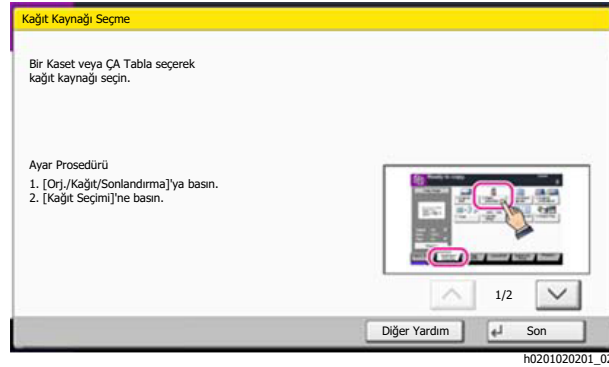
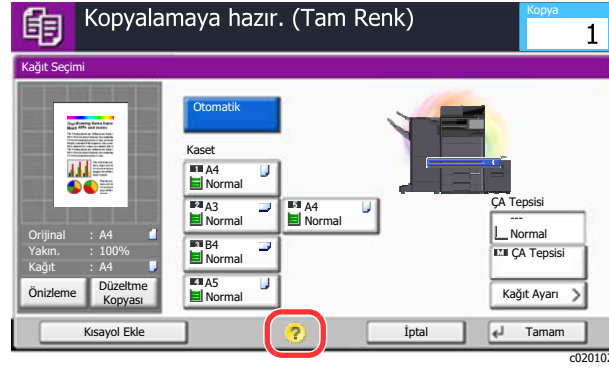
Makineyi çalıştırırken zorlukla karşılaşırsanız, nasıl çalışacağını dokunmatik paneli kullanarak kontrol edebilirsiniz.

Bir işlem için Yardım ekranını görüntülerken, bu işlemin ayar ekranı panelinde [Yardım] tuşunu seçin. Yardım ekranı işlemlerin açıklamalarını ve nasıl kullanılacaklarını gösterir.

### 1 Kağıt seçim ekranını görüntüleyin.

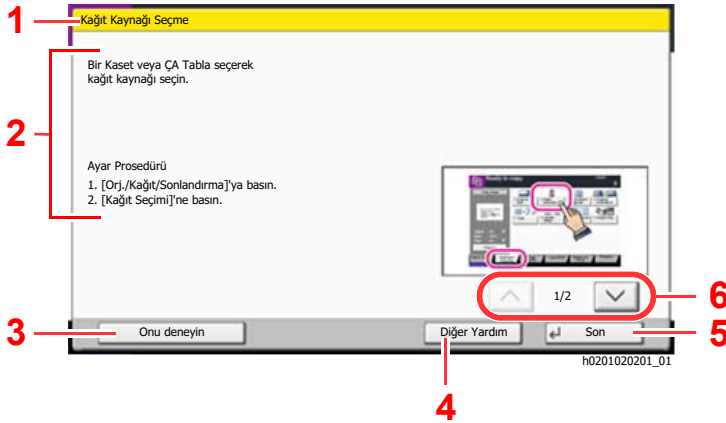
→ [Kağıt Seçimi \(sayfa 6-19\)](#)

### 2 Panel üzerindeki [Yardım] tuşunu seçin.



## Ana Ekranda [Yardım]'ın Seçilmesi

Yardım listesini görüntüler.



- 1 Yardım başlıkları.
- 2 İşlevler ve makine çalışmasıyla ilgili bilgileri görüntüler.
- 3 Yardım'da açıklanan işlevi içeren sekme ekranını gösterir. (Bu ekran durumunda, "Ayar Prosedürü"nü'nün 1.adımının yerine getirilmesinden sonra görünen ekran görüntülenir.)
- 4 Yardım listesini görüntüler.
- 5 Yardım ekranını kapatır ve orijinal ekrana döner.
- 6 Yardım metni tek bir ekranda bütün olarak görüntülenemediğinde yukarı ve aşağı kaydırır.

## Erişilebilirlik göstergesi işlevleri (Görüntüyü Büyütme)

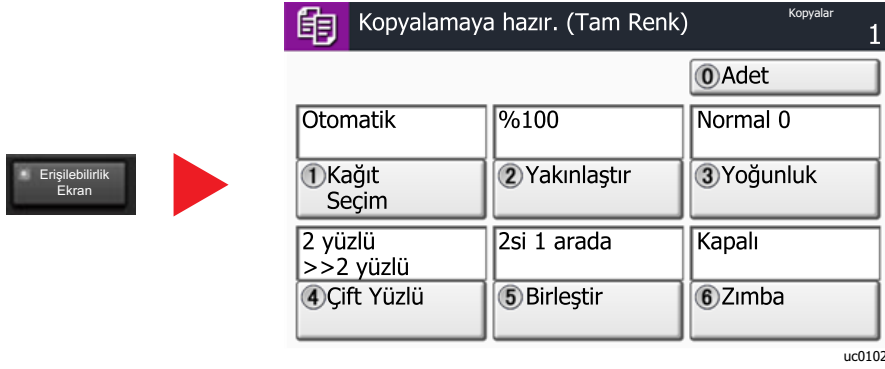
Dokunmatik panelde görüntülenen metin ve tuşları büyütebilirsiniz. Ayrıca öğeler seçebilir ve sayısal tuşları kullanarak bir sonraki ekrana taşıyabilirsiniz.

### NOT

- Bu işlem Ana Sayfa ekranında ve Kopyalama/Hızlı Kurulum Gönder yoluyla kaydedilen işlemlerde kullanılabilir.
- Erişilebilirlik göstergesi ekranında görüntülenmeyen herhangi bir işlevi yapılandırmak için, özgün görünüme geri dönmemiz gerekir. [**Erişilebilirlik Ekran**] tuşunu seçin.

Kopyalama ve Gönderme işlevlerini kullanırken, [**Erişilebilirlik Ekran**] tuşunu seçin.

Dokunmatik panel üzerinde büyük tuşlar ve metin belirir.



Ayrıca daire içindeki numaraya karşılık gelen sayısal tuşu kullanarak da ekrana kumanda edebilirsiniz. (Örnek: Yakınlaştırmak için sayısal tuş takımındaki [2] tuşuna basın.)

Ekrandaki görüntüye göre işlemlere kumanda edin.

# Oturum Açma/Kapatma

Eğer yönetici yetkileri gerektiren bir işlevi ayarlıyor iseniz veya kullanıcı oturum açma yönetimi etkinleştirilmiş ise, oturum açma kullanıcı adını ve oturum açma parolasını mutlaka girmeniz gerekir.

## NOT

Varsayılan fabrika oturum açma kullanıcı adı ve parolası aşağıda gösterildiği gibidir.

Model Adı	Oturum Açma Kullanıcı Adı	Oturum Açma Parolası
2507ci	2500	2500
3207ci	3200	3200
4007ci	4000	4000
5007ci	5000	5000
6007ci	6000	6000

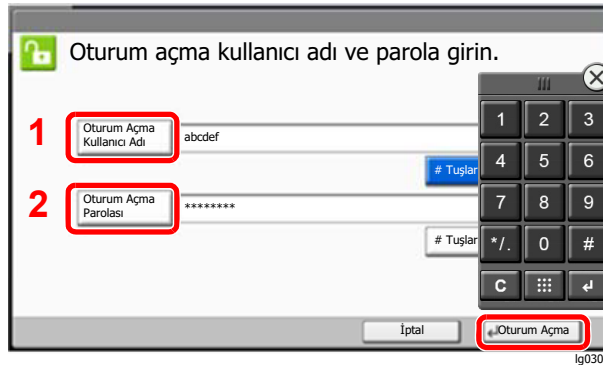
Oturum açma kullanıcı adınızı veya oturum açma parolanızı unutursanız, oturum açamazsınız. Bu durumda yönetici ayrıcalıklarıyla oturum açın ve oturum açma kullanıcı adınızı veya oturum açma parolanızı değiştirin.

## Oturum Açma

### Normal oturum açma

#### 1 Oturum açmak için bir oturum açma kullanıcı adı ve parola girin.

- 1 Çalıştırma sırasında bu ekran görüntülenirse, oturum açma kullanıcı adını girmek için **[Oturum Açma Kullanıcı Adı]** tuşunu seçin.



➔ *İngilizce Çalıştırma Kılavuzuna bakın.*

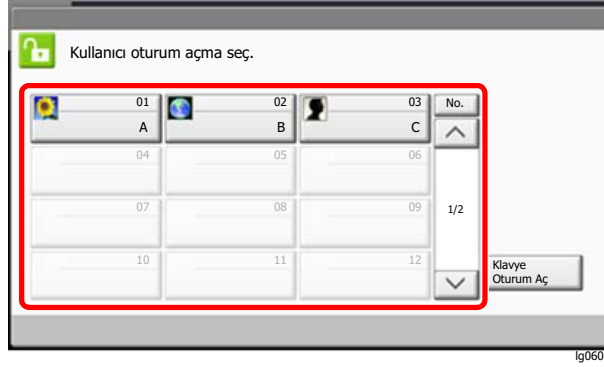
- 2 **[Oturum Açma Parolası]** > Oturum açma parolasını girin > **[TAMAM]**

## NOT

- İşletim panelinde rakamı sayısal tuşlarla girmek için **[# Tuşları]** seçilebilir.
- **[Ağ Kiml. Doğ.]**, görüntülenecek olan kullanıcı kimlik doğrulama yöntemi, kimlik doğrulama hedefleri olarak seçildiyse, **[Yerel]** ya da **[Ağ]**, doğrulama hedefi olarak seçilebilir.
- ID kartı ile doğrulama için **[ID Kart Oturum Açma]** ögesini seçin.

## 2 [Oturum Açma] seçin.

### Basit Oturum Açma



Çalışma sırasında bu ekran görüntülenirse, bir kullanıcı seçin ve oturumu açın.



#### NOT

Eğer kullanıcı parolası gerekiyorsa bir giriş ekranı görüntülenecektir.

→ İngilizce Çalıştırma Kılavuzuna bakın.

## Çıkış



Makinede oturum kapatmak için [**Doğrulama/Oturumkapat**] tuşunu seçerek oturum açma kullanıcı adı/oturum açma parolası giriş ekranına dönün.

Kullanıcıların oturumları aşağıdaki durumlarda otomatik olarak kapatılır:

- Makine uyku durumuna girdiğinde.
- Otomatik panel sıfırlama işlevi etkinleştirildiğinde.

# Makinenin varsayılan Ayarları

Makinenin varsayılan ayarları Sistem Menüsünde değiştirilebilir. Bu makineyi kullanmadan önce, tarih ve saat gibi ayarları, ağ yapılandırmasını ve gereğince enerji tasarrufu işlevlerini yapılandırın.

## NOT

Sistem Menüsünden yapılandırılabilir olan ayarlar için, aşağıdaki kılavuza bakın:

→ [İngilizce Çalıştırma Kılavuzu](#)

## Tarih ve Saatin Ayarlanması

Kurulumun yapıldığı yerin yerel tarihi ve saatini ayarlamak için aşağıdaki adımları izleyin.

İletim işlevini kullanarak e-posta gönderirken, tarih ve saat, burada ayarlandığı şekliyle e-posta mesajının başlığında yazar. Tarihi, saati ve makinenin kullanıldığı bölgenin GMT saat farkını ayarlayın.

## NOT

- Bu başlangıç yapılandırmasından sonra değişiklik yapmak için, aşağıya bakın.
  - [İngilizce Çalıştırma Kılavuzu](#)
- Doğru saat, ağ saat sunucusundan gelen saat bilgisi elde edilerek periyodik olarak belirlenebilir.
  - [Embedded Web Server RX User Guide](#)

### 1 Ekranı görüntüleyin.

[Sistem Menü/Sayaç] tuşu > [Tarih/Zamanlayıcı/Enerji Tasarrufu]

### 2 Ayarları yapılandırın.

[Saat Dilimi] > [Tarih/Saat] > [Tarih Biçimi]

Öge	Tanım
<b>Saat Dilimi</b>	GMT'den saat farkını ayarlayın. Listedeki en yakın yeri seçin. Yaz saatini kullanan bir bölge seçtiyseniz, yaz saati ayarlarını yapılandırın.
<b>Veri/Zamanlayıcı</b>	Makineyi kullanacağınız yer için tarih ve saati ayarlayın. E-posta olarak gönder işlemi yaptıysanız, tarih ve saat ayarı başlıkta gözükecektir. <b>Değer:</b> Yıl (2000 - 2035), Ay (1 - 12), Gün (1 - 31), Saat (00 - 23), Dakika (00 - 59), Saniye (00 - 59)
<b>Tarih Biçimi</b>	Yıl, ay ve gün ekran formatını seçin. Yıl Batı gösterimi şeklinde görüntülenir. <b>Değer:</b> Ay/gün/Yıl, Gün/Ay/Yıl, Yıl/Ay/Gün

# Ağ Kurulumu

## Kablolu Ağın Yapılandırılması

Makine, TCP/IP (IPv4), TCP/IP (IPv6), NetBEUI, ve IPSec gibi ağ protokolleriyle uyumlu olan ağ arayüzü ile donatılmıştır. Bu, Windows, Macintosh, UNIX ve diğer platformlarda ağ yazdırma yapılmasını sağlar.

Windows ağına bağlanmak için TCP/IP (IPv4)'yi kurun.

Ayarları yapılandırmadan önce ağ kablosunu bağladığınızdan emin olun.

➔ [LAN Kablosunun Bağlanması \(sayfa 2-7\)](#)

Yapılandırma Yöntemi	Tanım	Referans Sayfası
<b>Bu Makine üzerindeki Çalıştırma Panelinden Bağlantının Yapılandırılması</b>	Sistem menüsünde tek tek ayar yapmadan ağın sihirbaz tarzı bir ekranda yapılandırılması sırasında Hızlı Kurulum Sihirbazını kullanın.	<a href="#">Hızlı Kurulum Sihirbazı (sayfa 2-37)</a>
	Sistem menüsünden detaylı olarak ağı yapılandırmak için Kablolu Ağ Ayarlarını veya İsteğe Bağlı Ağ kullanın.	<i>İngilizce Çalıştırma Kılavuzuna</i> bakın
<b>Web Sayfası üzerinde Bağlantıların Yapılandırılması</b>	Donanıma dahil ağ ara yüzü için, bağlantı, Embedded Web Server RX kullanılarak ayarlanabilir. İsteğe bağlı IB-50 için bağlantı, özel tahsis edilmiş Web sayfasını kullanarak ayarlanabilir.	<b>Embedded Web Server RX User Guide</b> <b>IB-50 Çalıştırma Kılavuzu</b>
<b>IB-50 Kurulum Yardımcı Programını Kullanarak Bağlantıyı Ayarlama</b>	Bu, IB-50 CD'sinde bulunan kurulum aracıdır. Windows üzerinde kullanabilirsiniz.	<b>IB-50 Çalıştırma Kılavuzu</b>

### NOT

İsteğe bağlı bir Ağ Arayüz Kiti (IB-50) ve bir Kablosuz Ağ Arayüz Kiti (IB-35 veya IB-51) takıldıktan sonra Kablolu (varsayılan) dışında ağ arayüzüne geçiş yapmak istediğiniz zaman, Birincil Ağ (İstemci) bölümünde istenen ayarı seçin.

➔ *İngilizce Çalıştırma Kılavuzuna* bakın

Diğer ağ ayarları için, aşağıya bakın:

➔ *İngilizce Çalıştırma Kılavuzu*

**NOT**

Kullanıcı oturum açma yönetimi etkinleştirilmişse, yönetici ayrıcalıkları ile veya bu ayarları yapılandırmak için gerekli ayrıcalıklarla bir kullanıcı olarak oturum açarak ayarları değiştirebilirsiniz.

Kullanıcı oturum açma yönetimi devre dışıysa, kullanıcı kimlik doğrulama ekranı görüntülenir. Bir oturum açma kullanıcı adı ve parola girin ve [**Oturum Aç**] tuşunu seçin.

Varsayılan fabrika oturum açma kullanıcı adı ve parolası aşağıda gösterildiği gibidir.

Model Adı	Oturum Açma Kullanıcı Adı	Oturum Açma Parolası
2507ci	2500	2500
3207ci	3200	3200
4007ci	4000	4000
5007ci	5000	5000
6007ci	6000	6000

**IPv4 ayarları****1 Ekranı görüntüleyin.**

[Sistem Menü/Sayaç] tuşu > [Sistem/Ağ] > "Ağ" [İleri] > "Kablolu Ağ Ayarları" [İleri] > "TCP/IP Ayarları" [İleri] > "IPv4" [Değiştir]

**2 Ayarları yapılandırın.****DHCP sunucu kullanırken**

[DHCP]: [Açık] olarak ayarlayın.

**Statik IP adresi ayarlanacağı zaman**

[DHCP]: [Kapalı] olarak ayarlayın.

[IP adresi]: Adresi girin.

[Alt Ağ Maskesi]: Alt ağ maskesini ondallık birimlerle girin (0 ila 255 arası).

[Varsayılan Ağ Geçidi]: Adresi girin.

**Auto-IP kullandığınız zaman**

[IP Adresi] hanesine "0.0.0.0" girin.


**DNS Sunucusunu ayarladığınız zaman**

Aşağıdaki durumlarda, DNS sunucusunun (Etki Alanı Adı Sistemi) IP adresini ayarlayın.

- Host adı, "DHCP" ayarı [Kapalı] olarak ayarlanmış şekilde kullanıldığı zaman
- DHCP tarafından otomatik olarak atanmadığındaki IP adresi ile DNS sunucusu kullanıldığında.

[Otomatik (DHCP)] veya [Eile] konumunu seçin. [Eile] seçildiği zaman, Birincil ve İkincil alanlarda sağlanan statik DNS sunucusu bilgisini girebilirsiniz.



 **ÖNEMLİ**

**Ayarı değiştirdikten sonra ağı Sistem Menüsünden yeniden başlatın veya makineyi KAPATIP, tekrar AÇIN.**

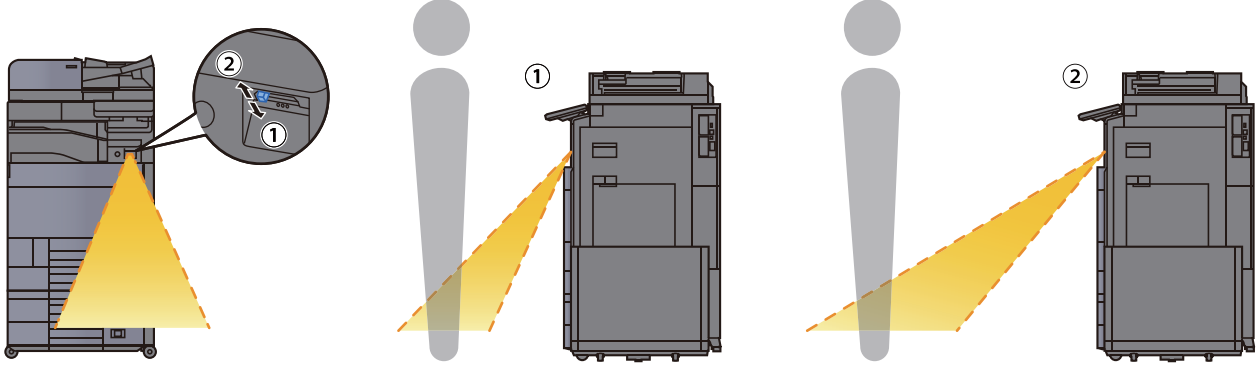
➔ *İngilizce Çalıştırma Kılavuzuna bakın.*

 **NOT**

IP adresi için önceden ağ yöneticinize danışın ve bu ayarı yapılandırırken elinizde bulunsun.

## Hareket Sensörü

Bu model yaklaşan kişiyi algılar ve düşük güç modundan veya uyku modundan otomatik olarak geri döner.  
Hareket Sensörünün algılama aralığı öndeki kol kullanılarak değiştirilebilir.



Hareket Sensörü ayarları ile ilgili daha fazla bilgi için, aşağıya bakın:

➔ *İngilizce Çalıştırma Kılavuzu*

# Enerji Tasarrufu İşlevi

Makinenin son kullanımından sonra belirli bir süre geçerse, makine otomatik olarak güç tüketimini azaltmak için Düşük Güç Moduna geçer. Makine kullanılmadan ilave bir süre daha geçerse, makine otomatik olarak güç tüketimini azaltmak için Uyku Moduna geçer.

## Düşük Güç Modu

Makine belli bir süre için çalışmaz, enerji tasarrufu göstergesi yanar ve ekran güç tüketimini azaltmak için kararır. Bu duruma Düşük Güç Modu adı verilir.

Ekranda "Düşük güç modu." yazısı görünecektir.

Düşük Güç Moduna girmeden önce geçen süre: 3 dakika (varsayılan ayar).

Düşük Güç Modu sırasında baskı verisi alınır, makine otomatik olarak uyanır ve yazdırmaya başlar. Faks verileri aynı zamanda, makine Düşük Güç Modunda iken de alınır, makine otomatik olarak uyanır ve yazdırma başlatılır.

### Makineyi kullandığınız zaman

Hareket Sensörü kullanılıyorsa makineye birisi yaklaştığı zaman otomatik olarak uyanır.

Hareket Sensörü ayarları ile ilgili daha fazla bilgi için, aşağıya bakın:

➔ [İngilizce Çalıştırma Kılavuzu](#)

Hareket Sensörü kullanılmıyorsa aşağıdaki işlemlerden birini gerçekleştirin.

- Çalıştırma paneli üzerindeki herhangi bir tuşu seçin.
- Dokunmatik panele dokununuz.
- Opsiyonel orijinal kapağını veya opsiyonel belge işlemciyi açın.
- Orijinalleri, opsiyonel belge işlemciye yerleştirin.

Düşük Güç Modundan dönüş süresi aşağıdaki gibidir.

- 2507ci/3207ci: 9.7 saniye içinde
- 4007ci/5007ci/6007ci: 14.4 saniye içinde

Havalandırma gibi ortam koşullarının makinenin daha yavaş cevap vermesine neden olabileceğine dikkat edin.

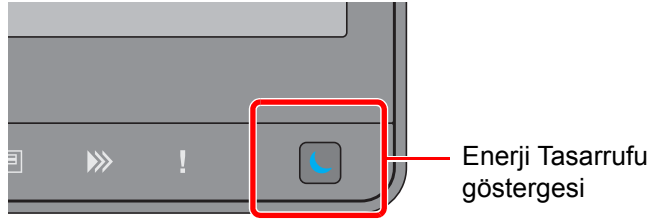


### NOT

Düşük Güç Zamanlayıcısı, Uyku Zamanlayıcısına eşit ise, Uyku Modu önce belirlenmelidir.

## Uyku

Uyku Modu'na geçmek için, [**Enerji Tasarrufu**] tuşunu seçin. Enerji Tasarruf göstergesi hariç, dokunmatik panel ve çalıştırma paneli üzerindeki tüm göstergeler, maksimum miktarda güç tasarrufu için söner duruma gelir. Bu duruma Uyku Modu adı verilir.



Eğer Uyku esnasında yazdırma verileri alınır ise, makine otomatik olarak uyanır ve yazdırma başlatılır. Faks verileri aynı zamanda, makine Uyku durumunda iken de alınır, makine otomatik olarak uyanır ve yazdırma başlatılır.

### Makineyi kullandığınız zaman

Hareket Sensörü kullanılıyorsa makineye birisi yaklaştığı zaman otomatik olarak uyanır.

Hareket Sensörü ayarları ile ilgili daha fazla bilgi için, aşağıya bakın:

#### ➔ İngilizce Çalıştırma Kılavuzu

Hareket Sensörü kullanılmıyorsa aşağıdaki işlemlerden birini gerçekleştirin.

- Çalıştırma paneli üzerindeki herhangi bir tuşu seçin.
- Dokunmatik panele dokununuz.
- Opsiyonel orijinal kapağını veya opsiyonel belge işlemciyi açın.
- Orijinalleri, opsiyonel belge işlemciye yerleştirin.

Düşük Güç Modundan dönüş süresi aşağıdaki gibidir.

- 2507ci/3207ci: 9.7 saniye içinde
- 4007ci/5007ci/6007ci: 14.4 saniye içinde

Havalandırma gibi ortam koşullarının makinenin daha yavaş cevap vermesine neden olabileceğine dikkat edin.

## Otomatik Uyku

Otomatik Uyku, makine önceden belirlenen bir süre boyunca boşta kalırsa makineyi otomatik olarak Uyku moduna geçirir.

Uyku Moduna girmeden önce geçen süre:

- 10 dakika (varsayılan ayar).

Önceden ayarlanmış uyku saatini değiştirmek için aşağıya bakın

#### ➔ [Enerji Tasarrufu Ayarlama \(sayfa 2-38\)](#)



### NOT

Düşük Güç Zamanlayıcısı, Uyku Zamanlayıcısına eşit ise, Uyku Modu önce belirlenmelidir.

## Uyuma Kuralları (Avrupa Modelleri)

Uyku modunun her işlev için çalışmasını ayarlayabilirsiniz. Makine uyku moduna girdiğinde, ID kart algılanamaz.

Uyuma Kuralları ayarları ile ilgili daha fazla bilgi için, aşağıya bakın:

#### ➔ İngilizce Çalıştırma Kılavuzu

## Uyku Seviyesi (Enerji Tasarrufu) (Avrupa hariç Modeller)

Bu mod güç tüketimini Normal Uyku modunda olduğundan daha aşağıya düşürür ve Uyku Modunun her işlev için ayrı ayrı ayarlanmasına olanak sağlar. Makine uykundayken, USB kablosu ile bağlanmış bir bilgisayardan yazdırmak mümkün değildir. Makinenin güç tasarrufu modundan uyanıp normal çalışmaya geçmesi için gereken zaman normal Uyku Modu için olandan daha uzun olacaktır.

### NOT

İsteğe bağlı Ağ Arayüzü Kiti yüklüyse, Enerji Tasarrufu belirlenemez.

Uyku Seviyesi (Enerji Tasarrufu) Modu ayarları ile ilgili daha fazla bilgi için, aşağıya bakın:

➔ [Enerji Tasarrufu Ayarlama \(sayfa 2-38\)](#)

## Enerji Tasarrufu Geri Kazanım Seviyesi

Enerji Tasarrufu Modundan çıktıktan sonra bu makine güç tüketimini azaltabilir.

Enerji Tasarrufu Geri Kazanım Seviyesi için, "Tam Geri Kazanım", "Normal Geri Kazanım" veya "Güç Tasarrufu Geri Kazanımı" seçilebilir.

Varsayılan değer, "Normal Geri Kazanım" seçeneğidir.

Enerji Tasarrufu Modu ayarları ile ilgili daha fazla bilgi için, aşağıya bakın:

➔ [Enerji Tasarrufu Ayarlama \(sayfa 2-38\)](#)

➔ [İngilizce Çalıştırma Kılavuzu](#)

## Haftalık Zamanlayıcı Ayarları

Her gün için belirlenen zamanda makine otomatik olarak uykuya geçmeye ve uyanmaya ayarlanır.

Haftalık Zamanlayıcı Ayarları ile ilgili daha fazla bilgi için aşağıya bkz. .

➔ [Enerji Tasarrufu Ayarlama \(sayfa 2-38\)](#)

➔ [İngilizce Çalıştırma Kılavuzu](#)

## Güç Kapatma Zamanlayıcısı (Avrupa için modeller)

Uyku modundayken makine kullanılmazsa, güç otomatik olarak kapanır. Güç Kapatma Zamanlayıcısı, güç kapanana kadar zamanı ayarlamak için kullanılır.

Güç kapanana kadarki süre için fabrika ayarı: 3 gün

➔ [İngilizce Çalıştırma Kılavuzuna bakın](#)

# Hızlı Kurulum Sihirbazı

FAKS işlevleri, kâğıt ayarları, enerji Tasarruf işlevleri ve ağ ayarları için sihirbaz-stili ekranında aşağıdaki ayarlar yapılandırılabilir.

<b>FAKS Ayarlama</b>	Temel faks ayarlarını yapılandırır. Bu işlev isteğe bağlı FAKS Kiti takıldığında görüntülenir.	
	➔ <b>FAX Operation Guide</b>	
	1. Tuşlama/RX Konumu	Tuşlama Modu (Port 1, Port 2 <sup>*1</sup> ) <sup>2</sup> Mesaj Alma Konumu Oto(DRD) <sup>*3</sup>
	2. Yerel FAKS Bilgisi	Yerel FAKS Adı (Port 1, Port 2 <sup>*1</sup> ) Yerel FAKS No (Port 1, Port 2 <sup>*1</sup> ) Yerel FAKS ID TTI
	3. Ses	FAKS Hoparlör Sesi FAKS Monitörü Sesi İş Bitti Zili
	4. Zil Sesleri	Zil Sesleri (Normal) <sup>*4</sup> Zil Sesleri (TAD) <sup>*4</sup> Zil Sesleri (FAKS/TEL) <sup>*4</sup>
	5. Kağıt Kaynağı/Çıktısı	Kağıt Kaynağı Ayarları Medya tipi ile belirle <sup>*5</sup> Kaset ile belirle <sup>*6</sup> Çıktı (Port 1, Port 2 <sup>*1</sup> ) <sup>*7</sup> Azaltılmış RX Boyutu
6. Yeniden Tuşlayın	Yeniden Dene Sayısı	
<b>Güç Kapanma Ayarı</b>	Güç Kapanma Mesajı Göster	—
<b>E-posta kurulumu</b>	Posta gönderebilmek için SMPT ayarını ve gönderici adresini ayarlayın.	
	1. E-posta	SMTP Protokolü SMTP Ayarı/ Sender Adresi
<b>Ağ Kurulumu</b>	Ağ Ayarlarını yapılandırır.	
	1. Ağ	Ağ Seçimi <sup>*8</sup> Wi-Fi <sup>*9</sup> DHCP <sup>*10</sup> IP Adresi <sup>*11</sup> Alt Ağ Maskesi <sup>*11</sup> Varsayılan Ağ Geçidi <sup>*11</sup>

<b>Enerji Tasarrufu Ayarlama</b>	Uyku modunu ve düşük güç modunu yapılandırır.	
	1. Uyku Modu	Avrupa için Uyku Zamanlayıcı Uyuma Kuralları Avrupa hariç Uyku Zamanlayıcı Uyku seviyesi
	2. Düşük Güç Modu	Düşük Güç Zamanlayıcı
	3. Kurtarma Modu	Enerji Tasarrufu Geri Kazanım Seviyesi
	4. Haftalık Zamanlayıcı Ayarları	Haftalık Zamanlayıcı Program *12 Yeniden Dene Sayısı *12 Tkrr Dnm Dnmi *12

\*1 Bu, iki FAKS Kitinin seçenekleri yüklendiğinde görüntülenir.

\*2 sadece inç sürümü

\*3 Bazı ülkelerde DRD alım modu mevcuttur.

\*4 Bu ayar bazı bölgelerde görünmez.

\*5 Bu işlev, [Kağıt Kaynağı Ayarları], [Medya tipi ile belirle] olarak ayarlandığı zaman görüntülenir.

\*6 Bu işlev, [Kağıt Kaynağı Ayarları], [Kaset ile belirle] olarak ayarlandığı zaman görüntülenir.

\*7 Bu işlev isteğe bağlı İş Ayırıcı, Posta Kutusu veya 4,000-sayfalık Sonlandırıcı takıldığında görüntülenir. Bir İş Sonlandırıcı veya 1,000-Sayfalık bir Sonlandırıcı makineye takıldığında, bu işlev görüntülenmez.

\*8 Bu işlev Kablosuz Ağ Arayüz Kiti (IB-35) takıldığında görüntülenir.

Bazı modeller için Kablosuz Ağ Arayüz Kiti opsiyoneldir. Ayrıntılar için yetkili servisimize veya satış/servis temsilcilerimize başvurun.

► İngilizce Çalıştırma Kılavuzuna bakın

\*9 Bu işlev [Ağ Seçimi] [Wi-Fi] olarak ayarlandığında gösterilir.

\*10 Bu işlev [Ağ Seçimi] [Kablololu Ağ] olarak ayarlandığında gösterilir.

\*11 Bu fonksiyon [DHCP] [Kapalı] olarak ayarlandığında gösterilir.

\*12 Bu fonksiyon [Haftalık Zamanlayıcı] [Açık] olarak ayarlandığında gösterilir.

## NOT

Kullanıcı kimlik doğrulama ekranı görüntülenir ise, oturum açma kullanıcı adınızı ve oturum açma parolanızı girin ve [Oturum Aç] öğesini seçin.

Varsayılan fabrika oturum açma kullanıcı adı ve parolası aşağıda gösterildiği gibidir.

Model Adı	Oturum Açma Kullanıcı Adı	Oturum Açma Parolası
2507ci	2500	2500
3207ci	3200	3200
4007ci	4000	4000
5007ci	5000	5000
6007ci	6000	6000

## 1 Ekranı görüntüleyin.

[Sistem Menü/Sayaç] tuşu > [Hızlı Kurulum Sihirbazı]

## 2 Bir işlev seçin.

## 3 Ayarları yapılandırın.

Sihirbazı başlatın. Ayarları yapılandırmak için ekrandaki talimatı izleyin:



### NOT

Ayarları yapılandırmakta güçlük yaşarsanız, aşağıya bkz.

→ [Yardım Ekranı \(sayfa 2-25\)](#)

Kontrol	Tanım
Son	Sihirbazdan çıkarır. Buraya kadar yapılandırılan ayarlar uygulanır.
Önceki	Önceki ögeye döner.
Atla	O anki ögeyi ayarlamadan bir sonraki ögeye geçer.
İleri	Sonraki ekrana geçer.
Geri	Önceki ekrana döner.
Tamam	Ayarları kaydedin ve sihirbazdan çıkın.



# Yazılımın Yüklenmesi

Bu makinenin yazıcı fonksiyonunu kullanmak veya bilgisayarınızdan TWAIN / WIA iletimi veya Ağ FAKS iletimi yapmak istiyorsanız, ürünle birlikte verilen DVD'den (Product Library), bilgisayarınıza uygun yazılımı kurun.

## DVD Yazılımı (Windows)

Kurulum metodu olarak ya [**Özel Yükle**] ya da [**Ekspres Yükle**] seçilebilir. [**Ekspres Yükle**] standart kurulum metodudur. [**Ekspres Yükle**] vasıtasıyla kurulamayan bileşenleri kurmak için, [**Özel Yükle**]'yi kullanın.

Özel Yükleme hakkında ayrıntılar için, aşağıya bakın:

➔ [İngilizce Çalıştırma Kılavuzu](#)

Yazılım	Tanım	Ekspres Yükle
Printing System Driver	Bu sürücü bir bilgisayar üzerindeki dosyaların makine tarafından yazdırılmasına olanak tanır. Çoklu sayfa tanımlama dilleri (PCL XL, KPDL, vs.) tek bir sürücü tarafından desteklenir. Bu yazıcı sürücüsü, makinenin niteliklerinden tam anlamıyla yararlanmanızı sağlar. PDF dosyalarını oluşturmak için bu sürücüyü kullanın.	○
Printing System (XPS) Driver	Bu yazıcı sürücüsü, Microsoft Corporation tarafından geliştirilen XPS (XML Kâğıt Özelliği) formatını destekler.	—
KPDL mini-driver/PCL mini-driver	Bu, PCL ve KPDL destekleyen bir Microsoft Mini Sürücüdür. Bu sürücü ile kullanılabilen makine özellikleri ve seçenek özelliklerinde bazı kısıtlamalar vardır.	—
FAX Driver	Bu, bir bilgisayar yazılım uygulamasında oluşturulan bir belgenin makine yoluyla bir faks olarak gönderilmesine olanak tanır.	—
TWAIN Driver	Bu sürücü, TWAIN uyumlu bir yazılım uygulaması kullanan makinede tarama yapılabilmesine olanak tanır.	○
WIA Driver	WIA (Windows Görüntü Alma), Windows'un, tarayıcı tarzı bir görüntüleme cihazı ve bir görüntü işleme yazılım uygulaması arasında karşılıklı iletişime olanak tanıyan bir işlevidir. Bir görüntü, bilgisayarda bir TWAIN uyumlu yazılım uygulaması kurulu olmadığında elverişli olan WIA uyumlu bir yazılım uygulaması kullanılarak alınabilir.	—
NETWORK PRINT MONITOR	Bu, makinenin ağ üzerinde izlenmesini sağlayan bir yardımcı programdır.	—
Status Monitor	Bu, yazıcının durumunu izleyen bir kolaylık olup, süregelen bir raporlama işlevi sağlar.	○
File Management Utility	Bu, taranmış bir belgenin belirlenmiş bir ağ klasörüne gönderilmesine ve kaydedilmesine olanak tanır.	—
Network Tool for Direct Printing	Bu, bir PDF dosyasının Adobe Acrobat/Reader'ı başlatmadan yazdırılmasına olanak tanır.	—
FONTS	Bunlar, makinedeki yerleşik yazı tiplerinin bir yazılım uygulamasında kullanılmasını sağlayan görüntü yazı tipleridir.	○



### NOT

- Windows'taki kurulumlar yönetici öncelikleriyle oturum açan bir kullanıcı tarafından yapılmalıdır.
- Faks işlevinden yararlanmak için isteğe bağlı FAKS Kiti gereklidir.

# Sayacın Kontrolü

Yazdırılan ve taranan sayfa sayısını kontrol edin.

- 1 Ekranı görüntüleyin.**  
[Sistem Menü/Sayaç] tuşu > [Sayaç]
- 2 Sayacı kontrol edin.**

# Embedded Web Server RX

Makine ağına bağlıysa, çeşitli ayarları Embedded Web Server RX'i kullanarak yapılandırabilirsiniz .

Bu bölümde, nasıl erişileceği Embedded Web Server RX ve güvenlik ayarlarıyla, host isminin nasıl değiştirileceği açıklanmaktadır.

## ➔ Embedded Web Server RX User Guide

### NOT

Embedded Web Server RX sayfalarının özelliklerine tam olarak erişmek için, Kullanıcı adını ve Parolayı girin ve **[Login]** tıklayın. Önceden belirlenmiş yönetici şifresinin girilmesi, kullanıcının navigasyon (gezinti) menüsündeki Belge kutusu, Adres kutusu ve Ayarlar dahil tüm sayfalara erişmesini sağlar. Yönetici ayrıcalıkları olan varsayılan kullanıcı ile ilgili fabrika varsayılan ayarları aşağıda gösterilmektedir. (Büyük harf ve küçük harf ayrımı yapılır (harfe duyarlıdır).)

**Login User Name:** Admin

**Login Password:** Admin

Yönetici ve genel kullanıcıların yapılandırabileceği ayarlar Embedded Web Server RX aşağıdaki gibidir.

Ayarlama	Tanım	Yönetici	Genel Kullanıcı
<b>Device Information</b>	Makinenin yapısı kontrol edilebilir.	<input type="radio"/>	<input type="radio"/>
<b>Job Status</b>	Yazdırma ve tarama işleri, saklama işleri, zamanlanmış işler ve iş günlüğü kaydı dahil olmak üzere tüm cihaz bilgilerini görüntüler.	<input type="radio"/>	<input type="radio"/>
<b>Document Box</b>	Belge kutuları ekleme veya silme veya bir belge kutusu içindeki belgeleri silme.	<input type="radio"/>	<input type="radio"/> *1
<b>Address Book</b>	Adresleri ve adres gruplarını oluşturma, düzenleme veya silme.	<input type="radio"/>	<input type="radio"/> *1
<b>Device Settings</b>	Makinenin gelişmiş ayarlarını yapılandırın.	<input type="radio"/>	—
<b>Function Settings</b>	Daha ileri işlev ayarlarını yapılandırın.	<input type="radio"/>	—
<b>Network Settings</b>	Daha ileri ağ ayarlarını yapılandırın.	<input type="radio"/>	—
<b>Security Settings</b>	Daha ileri güvenlik ayarlarını yapılandırın.	<input type="radio"/>	—
<b>Management Settings</b>	Daha ileri yönetim ayarlarını yapılandırın.	<input type="radio"/>	—

\*1 Kullanıcı izinlerine bağlı olarak, giriş yapmış olan kişi bazı ayarları yapılandıramayabilir.

### NOT

Faks işlevinden yararlanmak için isteğe bağlı FAKS Kiti gereklidir.

Buradan Faks ayarları hakkındaki bilgiler çıkarılmıştır.

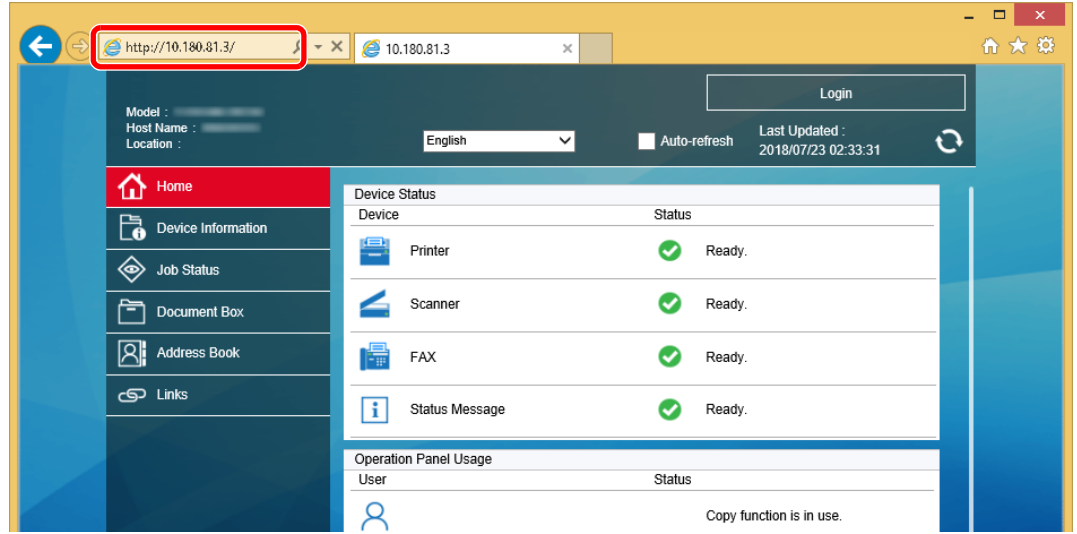
## ➔ FAX Operation Guide

## Erişim Embedded Web Server RX

### 1 Ekranı görüntüleyin.

- 1 İnternet tarayıcınızı açın.
- 2 Adres veya konum çubuğuna, makinenin IP adresini veya host adını girin.  
Makinenin IP adresini ve host ismini elde etmek için aşağıdaki sırada tıklayın.  
Ana ekrandaki **[Cihaz Bilgisi]** > **[Tanımlama/Kablolu Ağ]**

Örnekler: <https://10.180.81.3/> (IP adresi için)  
<https://MFP001> (host adı "MFP001" ise)



Web sayfası, makine ve Embedded Web Server RX ile ilgili temel bilgilerin yanında onların geçerli durumları hakkında da bilgiler vermektedir.



#### NOT

Eğer ekranda "There is a problem with this website's security certificate." görüntüleniyorsa, sertifikayı yapılandırın.

➔ [Embedded Web Server RX User Guide](#)

Sertifikayı yapılandırmadan da çalışmaya devam edebilirsiniz.

### 2 İşlevi yapılandırın.

Ekranın solundaki gezinti çubuğundan bir kategori seçin.



#### NOT

Embedded Web Server RX sayfalarının özelliklerine tam olarak erişmek için, Kullanıcı adını ve Parolayı girin ve **[Login]** tıklayın. Önceden belirlenmiş yönetici şifresinin girilmesi, kullanıcının navigasyon (gezinti) menüsündeki Belge kutusu, Adres kutusu ve Ayarlar dahil tüm sayfalara erişmesini sağlar. Yönetici ayrıcalıkları olan varsayılan kullanıcı ile ilgili fabrika varsayılan ayarları aşağıda gösterilmektedir. (Büyük harf ve küçük harf ayrımı yapılır (harfe duyarlıdır).)

**Login User Name:** Admin  
**Login Password:** Admin

# Güvenlik Ayarlarının Değiştirilmesi

## 1 Ekranı görüntüleyin.

- 1 İnternet tarayıcınızı açın.
- 2 Adres veya konum çubuğuna, makinenin IP adresini veya host adını girin.  
Makinenin IP adresini ve host ismini elde etmek için aşağıdaki sırada tıklayın.  
Ana ekrandaki [Cihaz Bilgisi] > [Tanımlama/Kablolu Ağ]
- 3 Yönetici yetkileri ile giriş yapın.



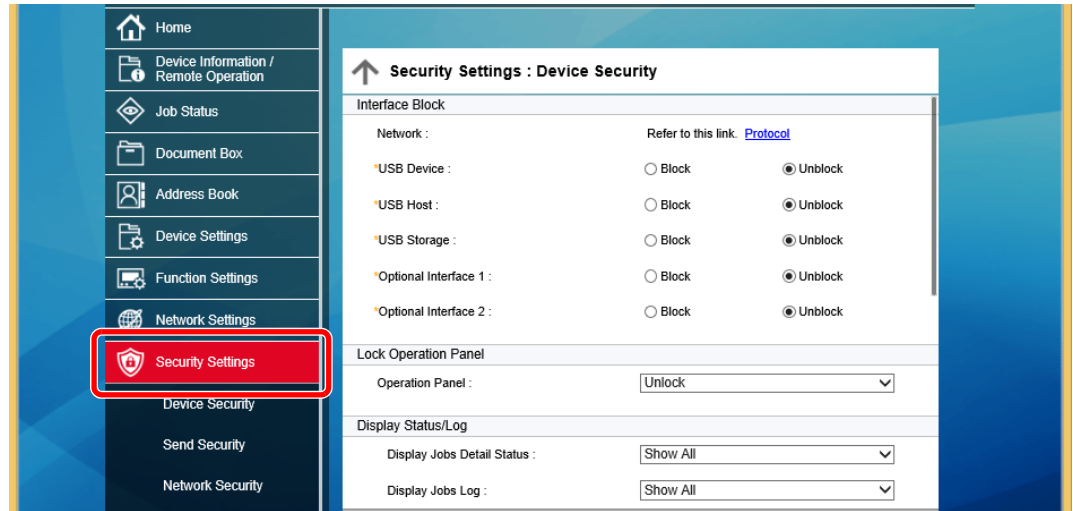
Yönetici ayrıcalıkları olan varsayılan kullanıcı ile ilgili fabrika varsayılan ayarları aşağıda gösterilmektedir. (Büyük harf ve küçük harf ayrımı yapılır (harfe duyarlıdır).)

Login User Name: Admin  
Login Password: Admin

- 4 [Security Settings] menüsüne tıklayın.

## 2 Güvenlik ayarlarını yapılandırın.

[Security Settings] menüsünden, yapılandırmak istediğiniz ayarı seçin.



### NOT

Sertifikalarla ilgili ayarlara dair ayrıntılar için, aşağıya bakın:

► [Embedded Web Server RX User Guide](#)

## Cihaz Bilgisinin Değiştirilmesi

### 1 Ekranı görüntüleyin.

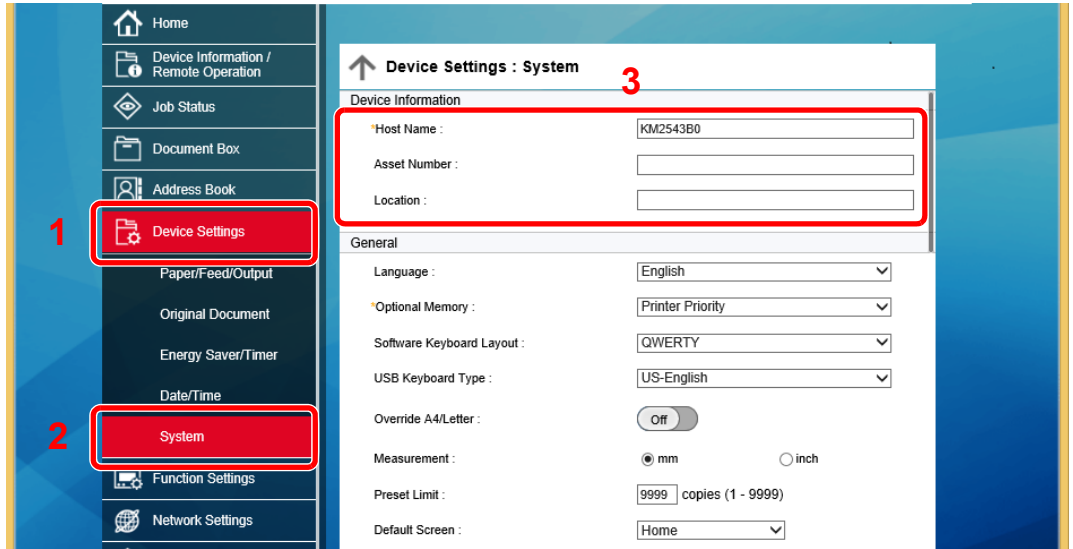
- 1 İnternet tarayıcınızı açın.
- 2 Adres veya konum çubuğuna, makinenin IP adresini veya host adını girin.  
Makinenin IP adresini ve host ismini elde etmek için aşağıdaki sırada tıklayın.  
Ana ekrandaki [Cihaz Bilgisi] > [Tanımlama/Kablolu Ağ]
- 3 Yönetici yetkileri ile giriş yapın.



Yönetici ayrıcalıkları olan varsayılan kullanıcı ile ilgili fabrika varsayılan ayarları aşağıda gösterilmektedir. (Büyük harf ve küçük harf ayrımı yapılır (harfe duyarlıdır).)

Login User Name: Admin  
Login Password: Admin

- 4 [Device Settings] menüsünden, [System] menüsünü seçin.



### 2 Host adını belirtin.

Cihaz bilgilerini girin ve sonra [Submit]. üzerine tıklayın.



#### ÖNEMLİ

Ayarı değiştirdikten sonra, ağı yeniden başlatın veya makineyi KAPATIP, tekrar AÇIN.  
Ağ arayüz kartını yeniden başlatmak için [Management Settings] menüsü içindeki [Reset] üzerine tıklayın ve ardından "Restart" içindeki [Restart Network] üzerine tıklayın.

## E-posta Ayarları

SMTP ayarları yapılandırılarak, makine tarafından taranan görüntülerin E-posta eki olarak gönderilmesi ve işler tamamlandığında E-posta uyarılarının gönderilmesi mümkündür.

Bu işlevi kullanmak için makinenin SMTP protokolünü kullanan bir posta sunucusuna bağlı olması gerekir.

Buna ek olarak, aşağıdakileri kontrol edin.

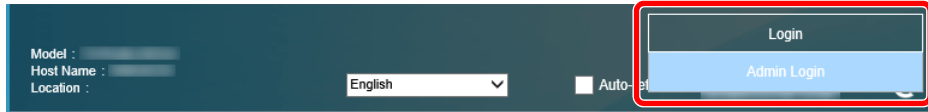
- SMTP Ayarları  
Öge: "SMTP"de "SMTP Protocol" ve "SMTP Server Name"
- Makineden E-posta gönderildiğinde gönderici adresi  
Öge: "E-mail Send Settings"de "Sender Address"
- E-posta boyutunu sınırlama ayarı  
Öge: "E-mail Send Settings"de "E-mail Size Limit"

SMTP ayarlarını belirleme prosedürü aşağıda açıklanmıştır.

### 1 Ekranı görüntüleyin.

SMTP Protokol ekranını görüntüleyin.

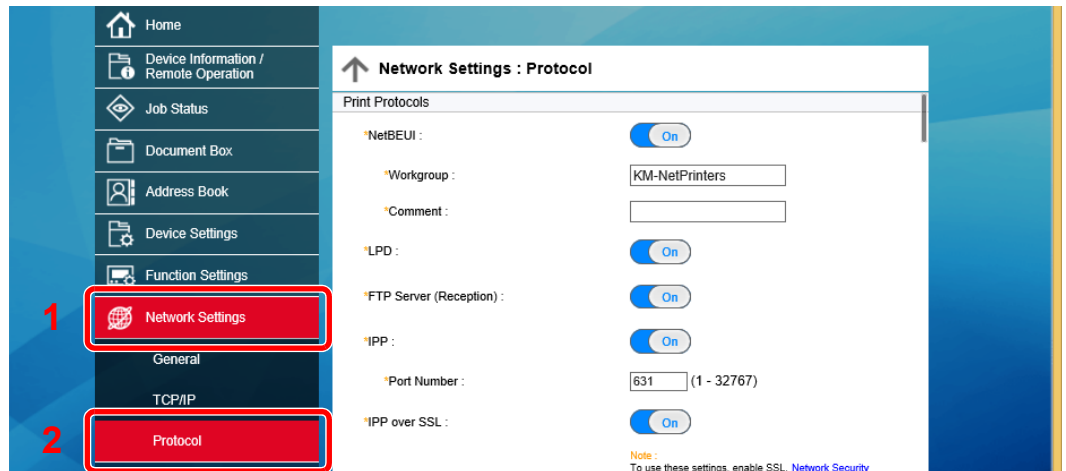
- 1 İnternet tarayıcınızı açın.
- 2 Adres veya konum çubuğuna, makinenin IP adresini veya host adını girin.  
Makinenin IP adresini ve host ismini elde etmek için aşağıdaki sırada tıklayın.  
Ana ekrandaki **[Cihaz Bilgisi]** > **[Tanımlama/Kablolu Ağ]**
- 3 Yönetici yetkileri ile giriş yapın.



Yönetici ayrıcalıkları olan varsayılan kullanıcı ile ilgili fabrika varsayılan ayarları aşağıda gösterilmektedir. (Büyük harf ve küçük harf ayrımı yapılır (harfe duyarlıdır).)

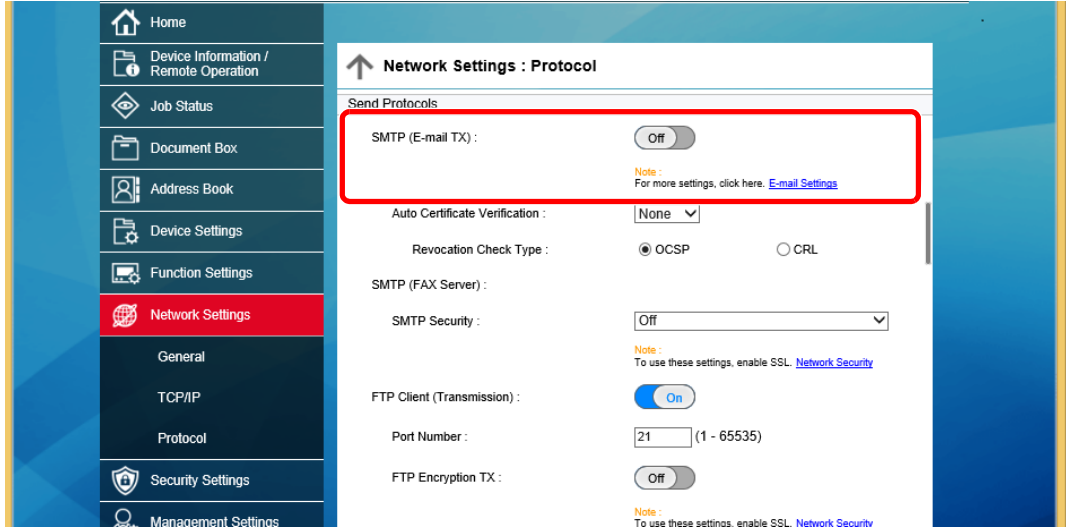
Login User Name: Admin  
Login Password: Admin

- 4 **[Network Settings]** menüsünden, **[Protocol]** menüsünü seçin.



## 2 Ayarları yapılandırın.

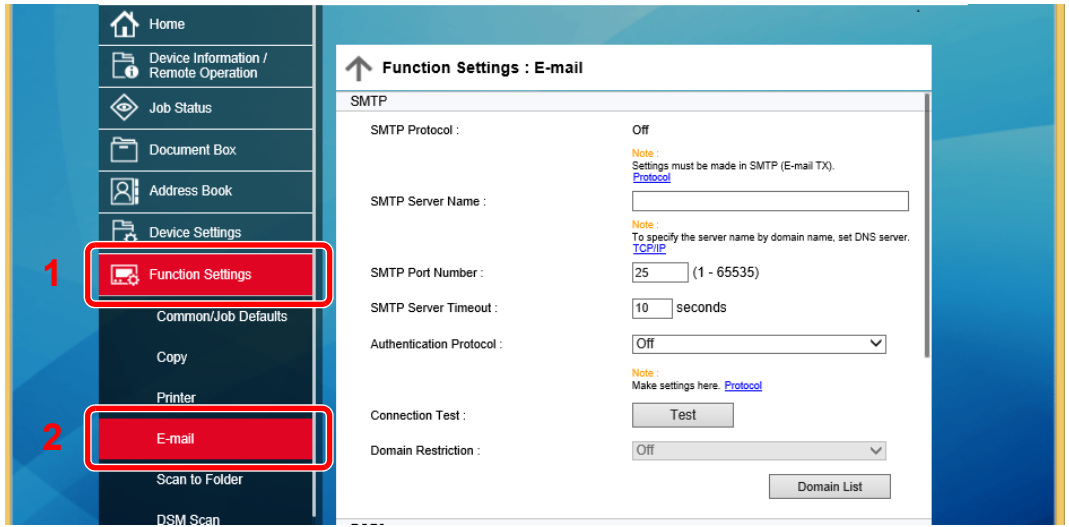
"Send Protocols"deki "SMTP (E-mail TX)"i [On]'a ayarlayın.



## 3 Ekranı görüntüleyin.

E-posta ayarları ekranını görüntüleyin.

[Function Settings] menüsünden, [E-mail] öğesine basın.





## 4 Ayarları yapılandırın.

"SMTP" ve "E-mail Send Settings" öğelerini girin.

Ayarlama	Tanım
<b>SMTP</b>	Makineden e-posta göndermek için ayarlayın.
<b>SMTP Protocol</b>	SMTP Protokol ayarlarını görüntüleyin. "SMTP Protocol"un <b>[On]</b> 'a ayarlı olup olmadığını kontrol edin. Eğer <b>[Off]</b> ayarlıysa, <b>[Protocol]</b> 'e tıklayın ve SMTP protokolünü <b>[On]</b> 'a ayarlayın.
<b>SMTP Server Name</b> *1	SMTP sunucusunun host adını veya IP adresini girin.
<b>SMTP Port Number</b>	SMTP için kullanılacak port numarasını belirleyin. Varsayılan port numarası 25'tir.
<b>SMTP Server Timeout</b>	Zaman aşımından önce beklenecek süreyi saniye olarak belirleyin.
<b>Authentication Protocol</b>	SMTP doğrulamayı kullanmak için doğrulama kullanıcı bilgilerini girin.
<b>SMTP Security</b>	SMTP güvenliğini ayarlayın. "SMTP (E-mail TX)" içindeki "SMTP Security" ayarını, <b>[Protocol Settings]</b> sayfasında açın.
<b>Connection Test</b>	E-posta işlevinin, bu ayarlarla e-posta göndermeden çalışıp çalışmadığını onaylamak için test eder.
<b>Domain Restriction</b>	Etki alanını kısıtlamak için, <b>[Domain List]</b> üzerine tıklayın ve izin verilebilir veya reddedilebilir adreslerin etki alanı adlarını girin. Sınırlama aynı zamanda e-posta adresi ile de belirtilebilir.
<b>POP3</b>	Sadece makineden e-posta gönderme işlevini etkinleştirdiğinizde, aşağıdaki öğeleri ayarlamanıza gerek yoktur. Makinede e-posta alma işlevini etkinleştirmek isterseniz, aşağıdaki öğeleri ayarlayın.
<b>POP3 Protocol</b>	<p>➔ <b>Embedded Web Server RX User Guide</b></p>
<b>Check Interval</b>	
<b>Run once now</b>	
<b>Domain Restriction</b>	
<b>POP3 User Settings</b>	

Ayarlama		Tanım
<b>E-mail Send Settings</b>	<b>E-mail Size Limit</b>	Kilobayt olarak gönderilebilecek E-postanın maksimum boyutunu girin. E-posta boyutu bu değerden daha yüksek olduğunda, bir hata iletisi görüntülenir ve E-posta gönderimi iptal edilir. SMTP sunucusu için E-posta Boyutu Sınırı belirlemişseniz, bu ayarı kullanın. Değilse, boyut sınırına bakılmaksızın E-posta gönderilmesini etkinleştirmek için 0 (sıfır) değerini girin.
	<b>Sender Address</b> <sup>*1</sup>	Makineden e-posta gönderildiğinde yanıt veya teslim edilmedi raporunun makine yerine kişiye gitmesi için, makine yöneticisi gibi makineden sorumlu bir kişinin gönderici adresini girin. Gönderici adresi SMTP doğrulaması için doğru olarak girilmelidir. Gönderici adresinin maksimum uzunluğu 256 karakterdir.
	<b>Signature</b>	İmzayı girin. İmza E-posta gövdesinin sonunda yer alacak serbest biçimli metindir. Genellikle makinenin daha fazla tanınması için kullanılır. İmzanın maksimum uzunluğu 512 karakterdir.
	<b>Function Defaults</b>	[ <b>Common/Job Default Settings</b> ] sayfasında işlevin varsayılan ayarlarını değiştirin.

\*1 Ögeleri girdiğinizden emin olun.

## 5 [Submit] üzerine tıklayın.

# 3 Kullanmadan Önce Hazırlık

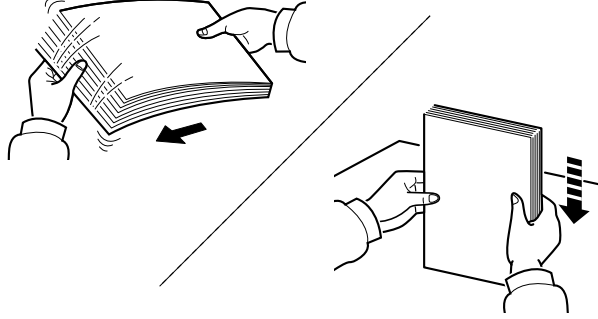
Bu bölümde aşağıdaki işlemler açıklanmaktadır.

Kağıt Yükleme.....	3-2
Kağıt Yükleme için Önlemler .....	3-2
Kağıt Besleme Birimini Seçme .....	3-3
Kaset 1'e Yükleme .....	3-4
Kaset 2'ye Yükleme .....	3-7
Kasetlere Zarf veya Kart Stoğu Yükleme.....	3-10
Büyük Kapasiteli Besleyiciye Yükleme .....	3-14
Yan Besleyiciye Yükleme .....	3-16
Kağıt Çıktısı Almak için Önlemler .....	3-18
Kağıt Durdurucu.....	3-18
Zarf Destesi Kılavuzu.....	3-18
Deste Seviyesi Ayarlayıcısı .....	3-19
Katlama Ünitesi (4,000-sayfalık Sonlandırıcı için) .....	3-20
Katlama Ünitesi (100-sayfalık Zimba Sonlandırıcı için) .....	3-21

# Kağıt Yükleme

## Kağıt Yükleme için Önlemler

Yeni bir paket kağıt açtığınızda, yüklemeye başlamadan önce ayırmak için aşağıdaki sırayla kağıtları havalandırın.



Kâğıtları havalandırın, sonra bunları düz zemine yerleştirin.

İlaveten aşağıdaki noktalara dikkat edin.

- Kıvrılmış veya katlanmışsa kağıdı yüklemeye başlamadan önce düzeltin. Kıvrık veya katlanmış kağıt, sıkışmaya yol açabilir.
- Paketten çıkarılmış kağıtların yüksek neme maruz kalmasını önleyin, çünkü rutubet sorunlara yol açabilir. Çok amaçlı tablaya veya kasete yükleme yaptıktan sonra kalan kağıtları, kağıt saklama torbasında kapalı olarak tutun.
- Kağıdı kaset içinde uzun bir süre bırakmak, kaset ısıtıcısından gelen ısı nedeniyle kağıdın renginin solmasına neden olabilir.
- Makine uzun bir süre kullanılmıyorsa, kasetlerdeki kağıtları çıkarıp kağıt saklama torbasında kapalı tutarak nemden koruyun.

### ✓ ÖNEMLİ

**Kullanılmış kağıt (daha önceden yazdırma için kullanılmış kağıt) üzerine kopyalama yapıyorsanız, birbirine zımbalanmış veya ataçla tutturulmuş kağıtları kullanmayın. Bu makineye zarar verebilir veya kötü görüntü kalitesine yol açabilir.**

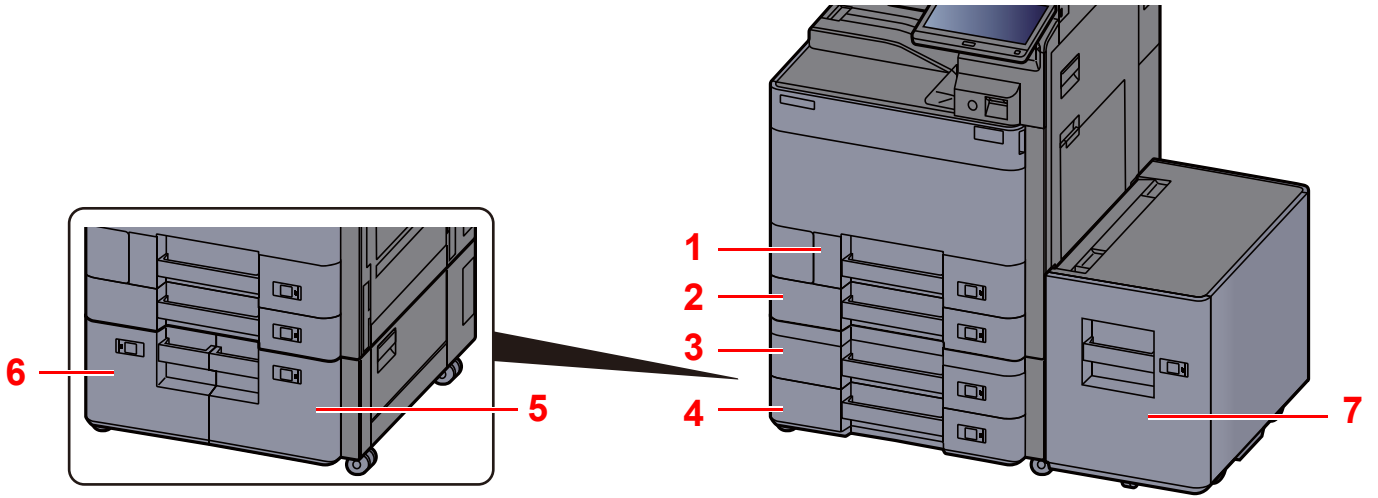
### 💡 NOT

Antetli, delikli ve logo veya şirket adı önceden basılı olan özel kağıtlar kullanıyorsanız, bkz.:

➔ [İngilizce Çalıştırma Kılavuzu](#)

## Kağıt Besleme Birimini Seçme

Kağıt besleme birimlerini, kağıdın boyutu ve tipine göre seçin.



No.	İsim	Kağıt Boyutu	Kağıt Tipi	Kapasite	Sayfa
1	Kaset 1	A4-R, A4, A5-R, A5, A6-R, B5-R, B5, B6-R, 216×340 mm, Letter-R, Letter, Legal, Statement-R, Executive, Oficio II, Folio, 16K-R, 16K, ISO B5, No 10 Zarf, No 9 Zarf, No 6 Zarf, Monarch Zarf, DL Zarf, C5 Zarf, Hagaki (Kart Stoğu), Oufuku hagaki (Cevap Kartı), Youkei 4, Youkei 2, Nagagata 3, Özel 1-4	Normal, Pürüzlü, Parşömen, Geri Dönüşümlü, Ön Baskılı, Birleşik, Kart Stoğu, Renkli, Önceden Delinmiş, Antetli, Zarf, Kalın, Yüksek Kalite, Özel 1-8	500 sayfa (80 g/m <sup>2</sup> )	<a href="#">sayfa 3-4</a>
2	Kaset 2	A3, A4-R, A4, A5-R, A5, A6-R, B4, B5-R, B5, B6-R, 216×340 mm, SRA3, Ledger, Letter-R, Letter, Legal, Statement-R, Executive, 12×18", Oficio II, Folio, 8K, 16K-R, 16K, ISO B5, No 10 Zarf, No 9 Zarf, No 6 Zarf, Monarch Zarf, DL Zarf, C5 Zarf, C4 Zarf, Hagaki (Kart Stoğu), Oufuku hagaki (Cevap Kartı), Kakugata 2, Youkei 4, Youkei 2, Nagagata 3, Özel 1-4			
3	Kaset 3				
4	Kaset 4				
5	Kaset 3	A4, Letter, B5 (Boyutlardan birine ayarlanır.)	Normal, Pürüzlü, Parşömen, Geri Dönüşümlü, Ön Baskılı, Birleşik, Renkli, Önceden Delinmiş, Antetli, Kalın, Yüksek Kalite, Özel 1-8	1,500 sayfa (80 g/m <sup>2</sup> )	<a href="#">sayfa 3-14</a>
6	Kaset 4				
7	Kaset 5				

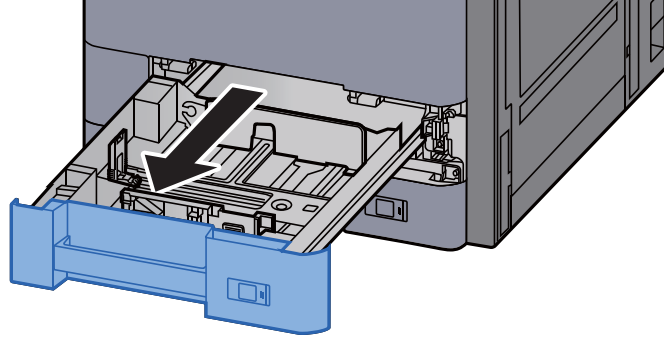


### NOT

- Tutulabilen sayfa sayısı ortamınıza ve kağıt tipinize bağlı olarak değişir.
- Mürekkep püskürtmeli yazıcı kağıdı veya özel yüzey kaplamalı bir kağıt kullanmamalısınız. (Bu tip kağıtlar kağıt sıkışmalarına veya başka arızalara neden olabilir.)
- Daha yüksek kaliteli renkli baskı için, özel renkli kağıt kullanın.

## Kaset 1'e Yükleme

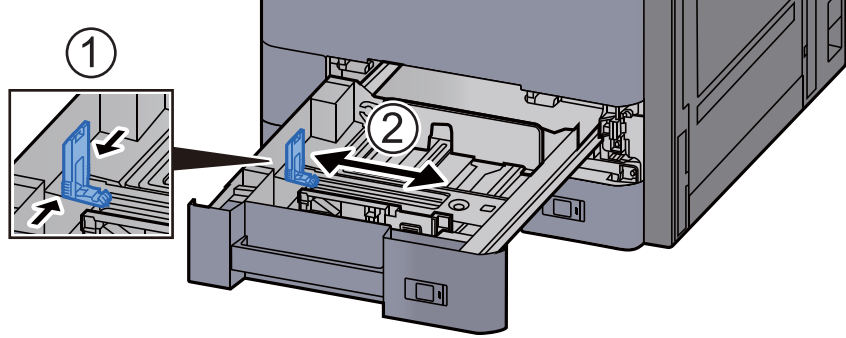
### 1 Kaseti tamamen makinenin dışına çıkartın.



**NOT**

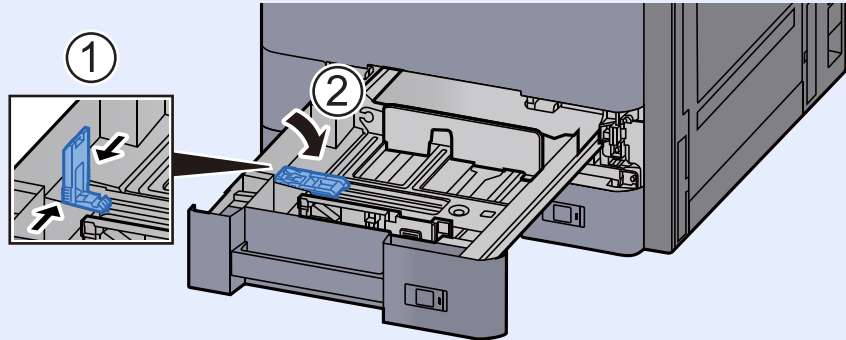
Bir seferde birden fazla kaset çekmeyin.

### 2 Kağıt Boyu Kılavuzunu gerekli kağıt boyutuna ayarlayın.

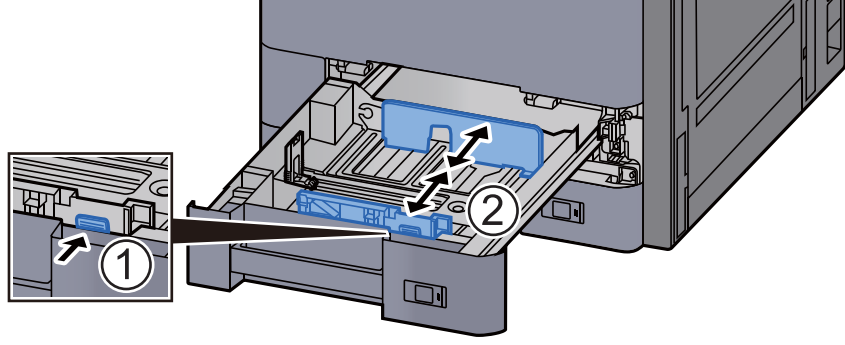


**NOT**

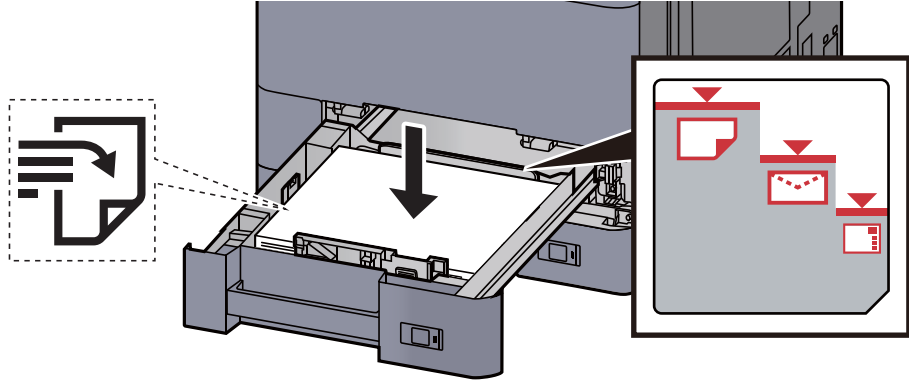
Legal boyutta kağıt kullanırken, kağıt uzunluğu kılavuzunu en sola kaydırın ve yatırın.



### 3 Kasetin sol ve sağ tarafında yer alan kâğıt genişlik kılavuzlarının konumunu ayarlayın.



### 4 Kağıt yükleyin.

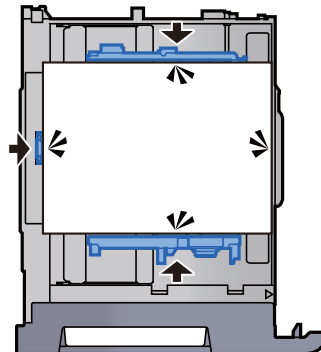


#### ✓ ÖNEMLİ

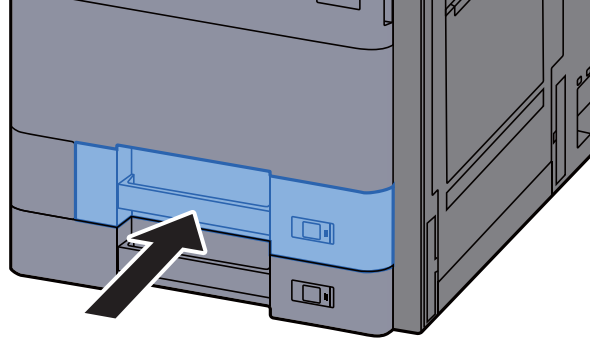
- Kağıdı yazdırılacak yüzü yukarı bakacak şekilde yükleyin.
- Yeni kağıdı ambalajından çıkardıktan sonra kasete yüklemeye önce kağıdı havalandırın.
- ➔ [Kağıt Yükleme için Önlemler \(sayfa 3-2\)](#)
- Kağıdı yüklemeye önce kıvrık veya katlanmış olmamasına dikkat edin. Kıvrık veya katlanmış kağıt, kağıt sıkışmalarına yol açabilir.
- Yüklenen kağıdın seviye göstergesini aşmamasına dikkat edin (yukarıdaki resme bakın.)
- Kağıt, kağıt uzunluğu kılavuzu ve kağıt genişliği kılavuzu ayarlanmadan yüklenirse, çarpık veya sıkışmış hale gelebilir.

### 5 Kağıt uzunluğu ve genişliği kılavuzlarının kağıda sıkı şekilde dayandığından emin olun.

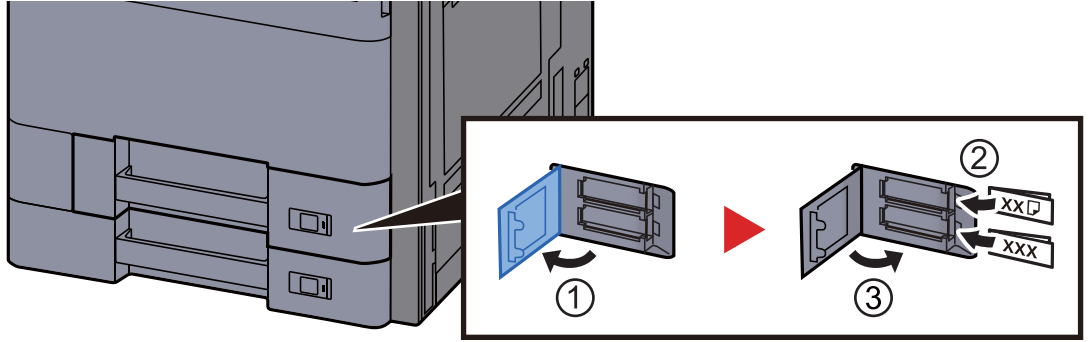
Boşluk kalırsa kılavuzları kağıda göre yeniden ayarlayın.



## 6 Kaseti hafifçe içeri itin.



## 7 Kağıttaki işareti yerleştirilen kağıdın boyutu ve tipi uyacak şekilde geçirin.



## 8 Ekranı görüntüleyin.

[Sistem Menü/Sayaç] tuşu > [Kaset/ÇA Tabla Ayarları] > "Kaset 1" [İleri]

## 9 İşlevi yapılandırın.

Kağıt boyutunu ve kağıt tipini seçin.

➔ İngilizce Çalıştırma Kılavuzuna bakın.



### NOT

Kağıt boyutu otomatik olarak algılanabilir ve seçilebilir, bkz.:

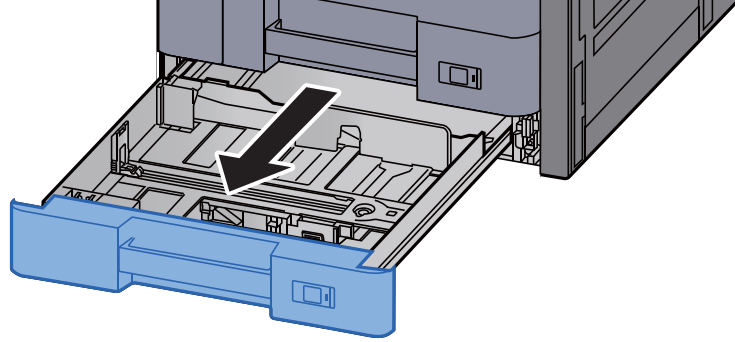
➔ [Kağıt Seçimi \(sayfa 6-19\)](#)

➔ [İngilizce Çalıştırma Kılavuzu](#)



## Kaset 2'ye Yükleme

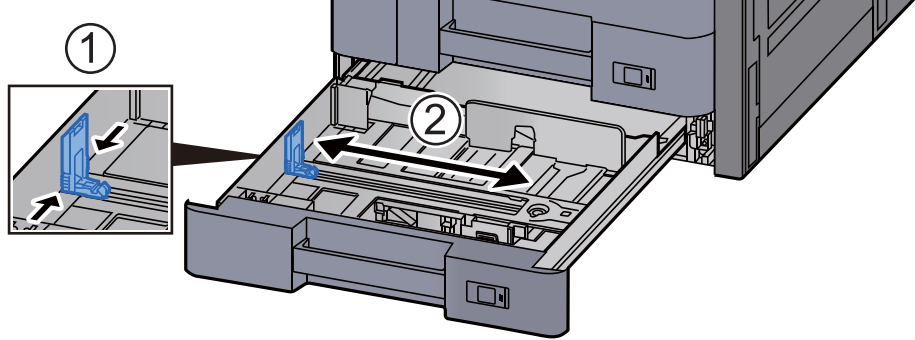
### 1 Kaseti tamamen makinenin dışına çıkartın.



**NOT**

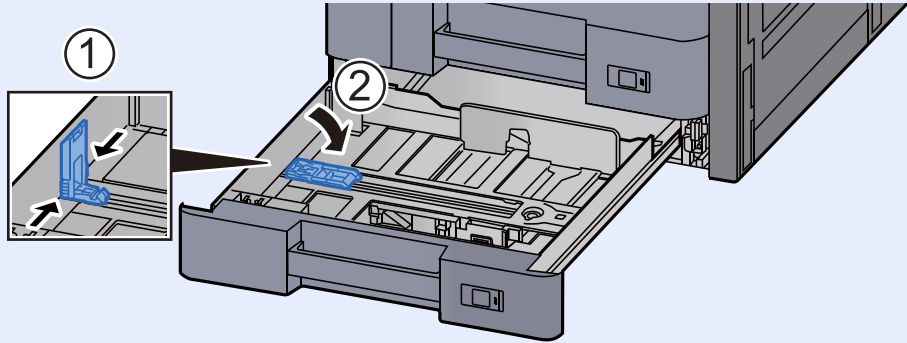
Bir seferde birden fazla kaset çekmeyin.

### 2 Kağıt uzunluğu kılavuzunu gerekli kağıt boyutuna ayarlayın.

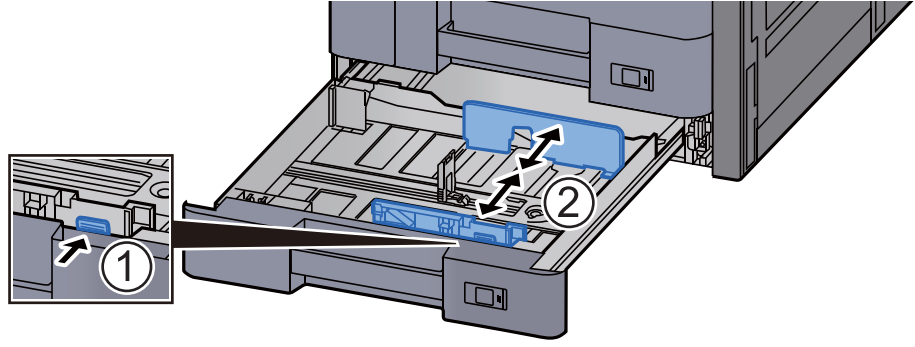


**NOT**

12×18" boyutunda kağıt kullanırken, kağıt uzunluğu kılavuzunu en sola kaydırın ve yatırın.

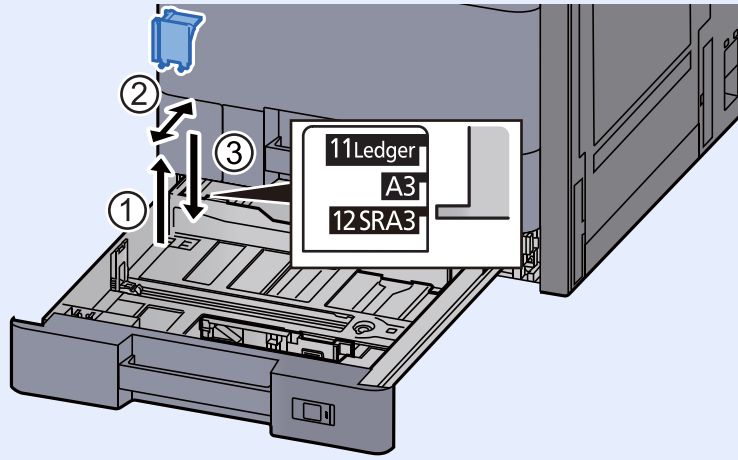


### 3 Kasetin sol ve sağ tarafında yer alan kağıt genişlik kılavuzlarının konumunu ayarlayın.

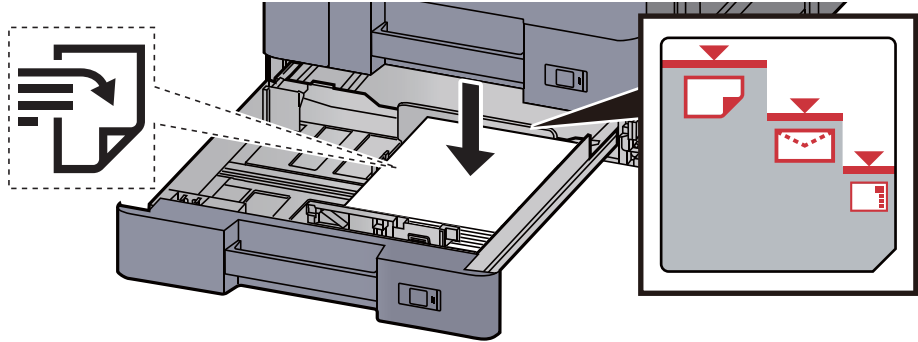


#### NOT

SRA3/12×18", A3, veya Ledger kağıt kullanırken, yardımcı kılavuzu buna göre ayarlayın.



### 4 Kağıt yükleyin.

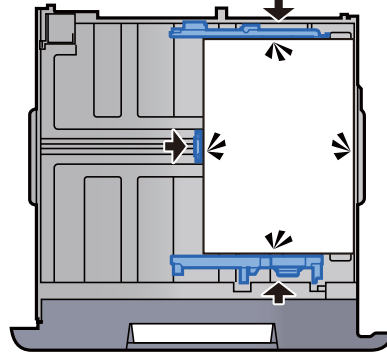


#### ÖNEMLİ

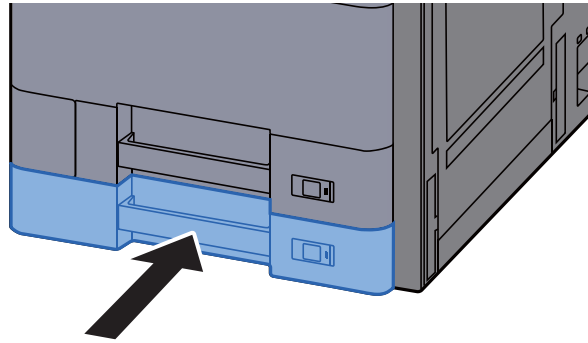
- Kağıdı yazdırılacak yüzü yukarı bakacak şekilde yükleyin.
- Yeni kağıdı ambalajından çıkardıktan sonra kasete yüklemeye önce kağıdı havalandırın.  
→ [Kağıt Yükleme için Önlemler \(sayfa 3-2\)](#)
- Kağıdı yüklemeye önce kıvrık veya katlanmış olmamasına dikkat edin. Kıvrık veya katlanmış kağıt, kağıt sıkışmalarına yol açabilir.
- Yüklenen kağıdın seviye göstergesini aşmamasına dikkat edin (yukarıdaki resme bakın.)
- Kağıt, kağıt uzunluğu kılavuzu ve kağıt genişliği kılavuzu ayarlanmadan yüklenirse, çarpık veya sıkışmış hale gelebilir.

## 5 Kağıt uzunluğu ve genişliği kılavuzlarının kağıda sıkı şekilde dayandığından emin olun.

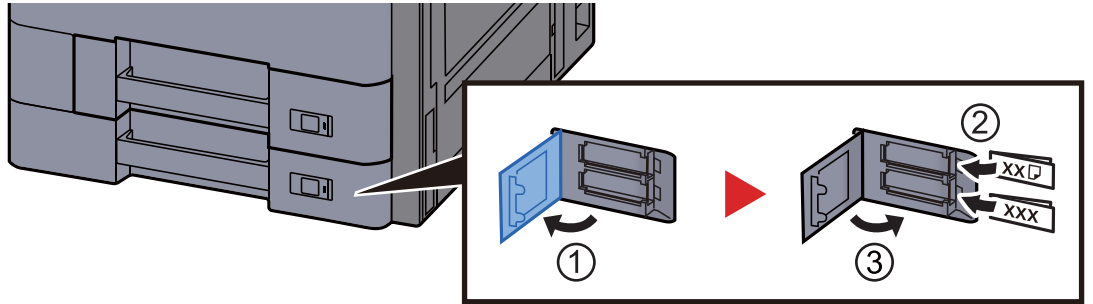
Boşluk kalırsa kılavuzları kağıda göre yeniden ayarlayın.



## 6 Kaseti hafifçe içeri itin.



## 7 Kağıttaki işareti yerleştirilen kağıdın boyutu ve tipi uyacak şekilde geçirin.



## 8 Ekranı görüntüleyin.

[Sistem Menü/Sayaç] tuşu > [Kaset/ÇA Tabla Ayarları] > "Kaset 2" [İleri]

## 9 İşlevi yapılandırın.

Kağıt boyutunu ve kağıt tipini seçin.

➔ İngilizce Çalıştırma Kılavuzuna bakın.



### NOT

Kağıt boyutu otomatik olarak algılanabilir ve seçilebilir, bkz.:

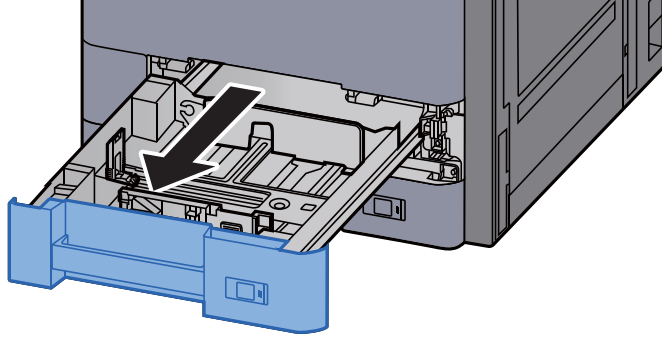
➔ [Kağıt Seçimi \(sayfa 6-19\)](#)

➔ [İngilizce Çalıştırma Kılavuzu](#)

## Kasetlere Zarf veya Kart Stoğu Yükleme

Kasetlere zarf veya kart stoğu yükleyin. Burada, örnek olarak, Kaset 1 için prosedürleri açıklayacağız.

### 1 Kaset 1'i tamamen makinenin dışına çıkartın.

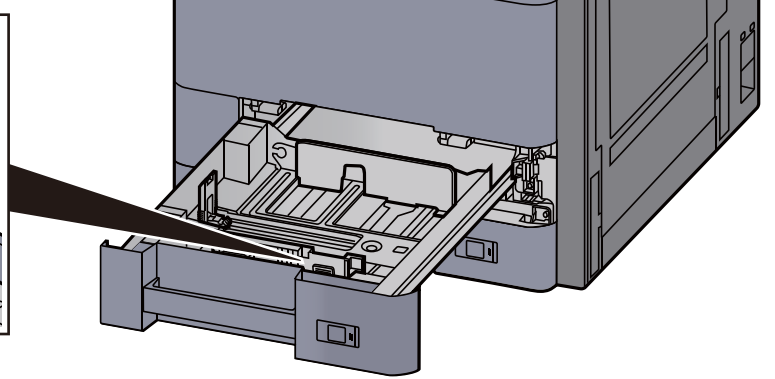
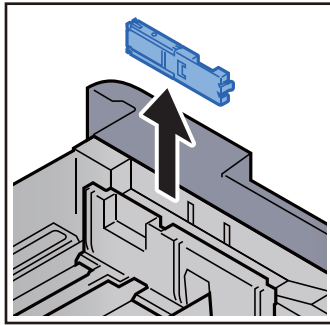


**NOT**

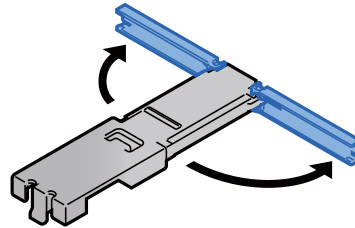
Bir seferde birden fazla kaset çekmeyin.

### 2 Zarf besleme kılavuzunu çıkarın.

Kart stoğu yüklerken 5. adıma gidin.

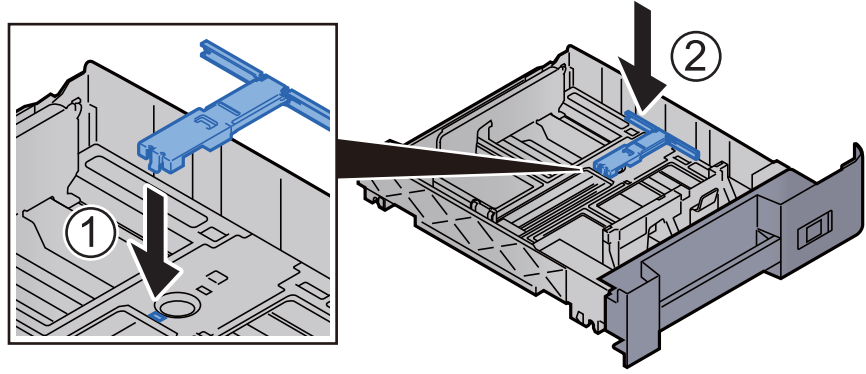


### 3 Genişliği 162 mm olan C5 Zarf'tan daha büyük zarflar yüklerken, zarf besleme kılavuzunun kollarını açın.

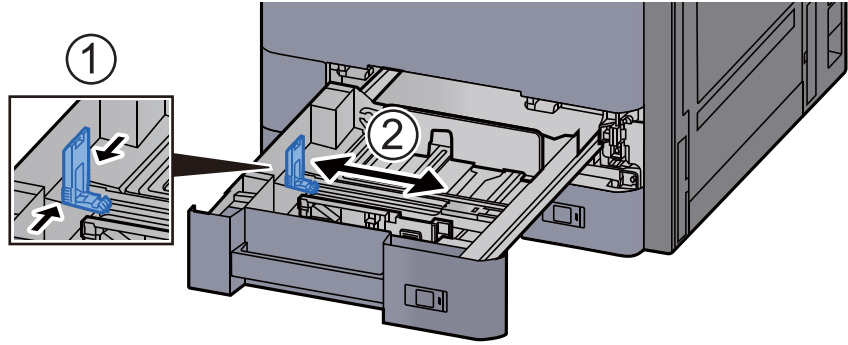


**4 Zarf besleme kılavuzunu şekilde gösterildiği gibi takın.**

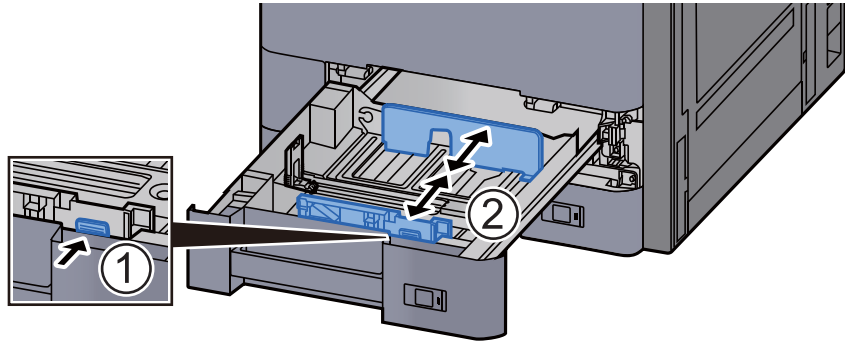
Aşağıdaki şekil, zarf besleme kılavuzunun kollarının açıldığını gösterir.



**5 Kağıt uzunluğu kılavuzunu gerekli kağıt boyutuna ayarlayın.**

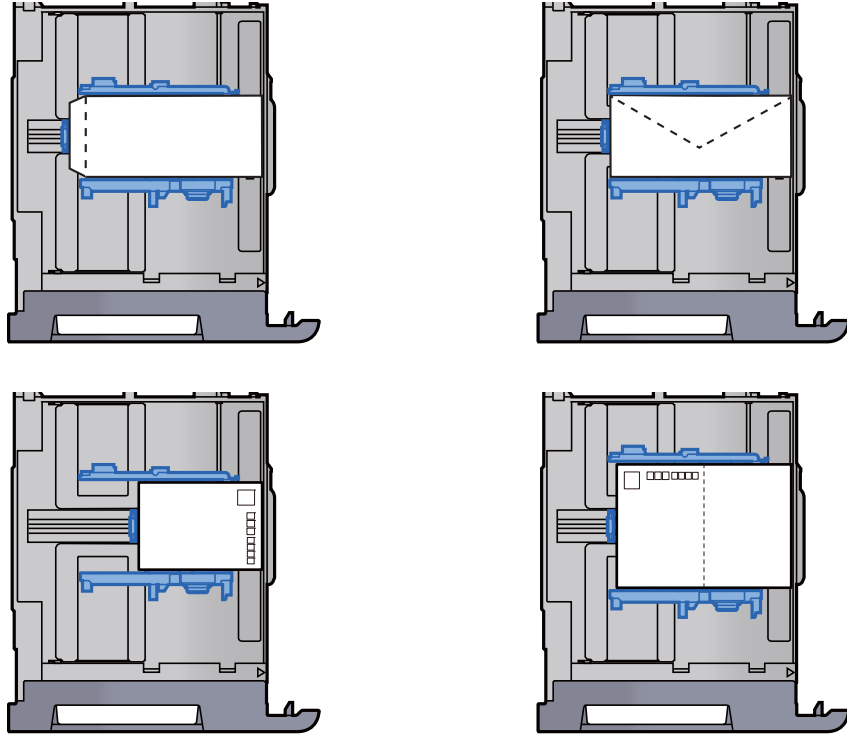


**6 Kasetin sol ve sağ tarafında yer alan kağıt genişlik kılavuzlarının konumunu ayarlayın.**



## 7 Zarfı yazdırılacak yüzü yukarı bakacak şekilde yükleyin.

Örnek: Adres yazdırırken.



### ✓ ÖNEMLİ

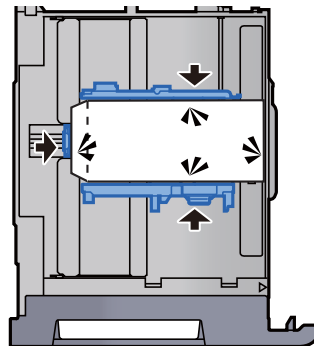
- Zarfın nasıl yükleneceği (yön ve yüz tarafı) zarfın tipine bağlı olarak değişir. Doğru biçimde yüklediğinizden emin olun, yoksa yazdırma yanlış yöne veya yanlış yüze yapılabilir.
- Yüklenen zarfların seviye göstergesini aşmamasına dikkat edin.

### 💡 NOT

Yaklaşık 100 kartpostal veya 30 zarf yüklenebilir.

## 8 Kağıt uzunluk ve genişlik kılavuzlarının kağıda sıkı şekilde dayandığından emin olun.

Boşluk kalırsa kılavuzları kağıda göre yeniden ayarlayın.



## 9 Kaset 1'i hafifçe içeri itin.

## 10 Ekranı görüntüleyin.

[Sistem Menü/Sayaç] tuşu > [Kaset/ÇA Tabla Ayarları] > "Kaset 1" [İleri]

## 11 İşlevi yapılandırın.

Kağıt boyutunu ve zarf tipini seçin.

➔ *İngilizce Çalıştırma Kılavuzuna bakın.*

## 12 Yazıcı sürücüsünü PC üzerinde kullanarak ayarlayın

Kağıt boyutunu ve zarf tipini, yazıcı sürücüsünü PC üzerinde kullanarak seçin.

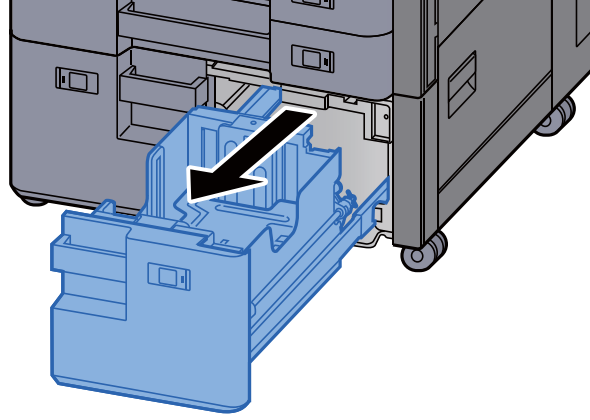
➔ [Standart Boyutlu Kağıda Yazdırma \(sayfa 4-4\)](#)

➔ [Standart Boyutlu Olmayan Kağıda Yazdırma \(sayfa 4-6\)](#)

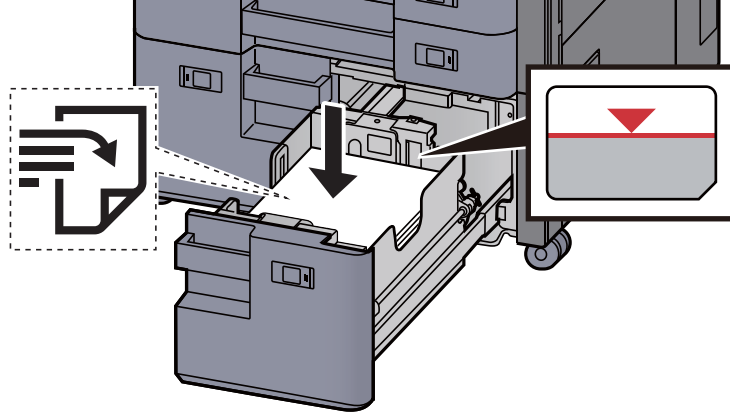
## Büyük Kapasiteli Besleyiciye Yükleme

Buradaki işlemler kaset 3 içindir.

### 1 Kaseti tamamen makinenin dışına çıkartın.



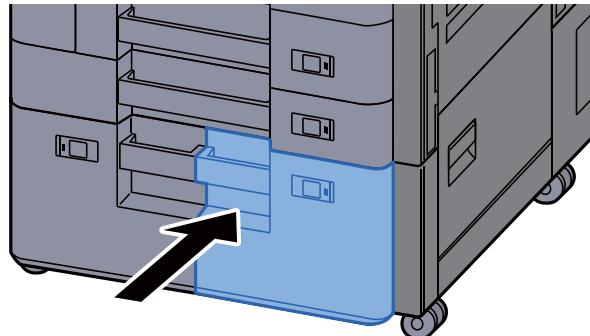
### 2 Kağıt yükleyin.



#### ✓ ÖNEMLİ

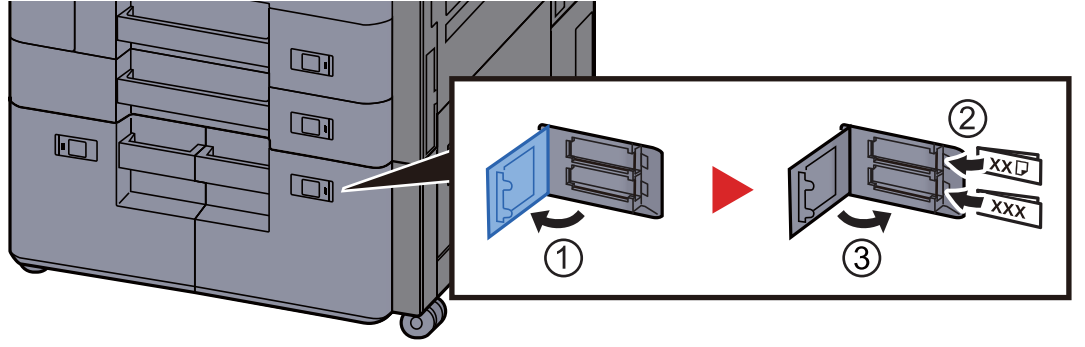
- Kağıdı yazdırılacak yüzü yukarı bakacak şekilde yükleyin.
- Yeni kağıdı ambalajından çıkardıktan sonra kasete yüklemeye önce kağıdı havalandirin.
- [Kağıt Yükleme için Önlemler \(sayfa 3-2\)](#)
- Kağıdı yüklemeye önce kıvrık veya katlanmış olmamasına dikkat edin. Kıvrık veya katlanmış kağıt, kağıt sıkışmalarına yol açabilir.
- Yüklenen kağıdın seviye göstergesini aşmamasına dikkat edin.

### 3 Kaseti hafifçe içeri itin.





**4 Kağıttaki işareti yerleştirilen kağıdın boyutu ve tipi uyacak şekilde geçirin.**



**5 Ekranı görüntüleyin.**

[Sistem Menü/Sayaç] tuşu > [Kaset/ÇA Tabla Ayarları] > "Kaset 3" [İleri] > "Ortam Tipi" [Değiştir]

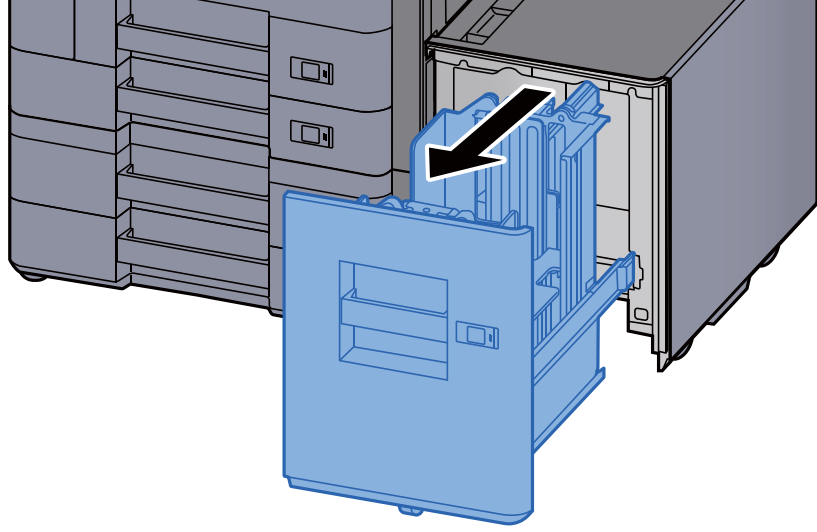
**6 İşlevi yapılandırın.**

Kağıt tipini seçin.

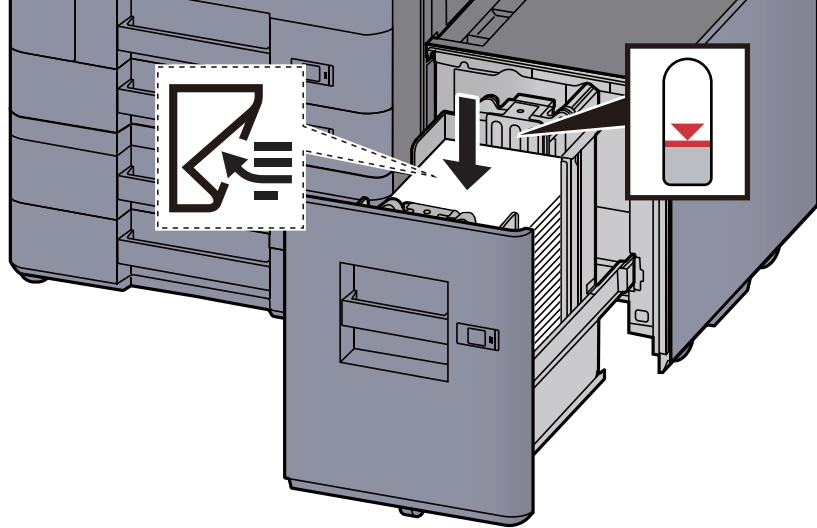
➔ İngilizce Çalıştırma Kılavuzuna bakın.

## Yan Besleyiciye Yükleme

### 1 Kaseti tamamen makinenin dışına çıkartın.



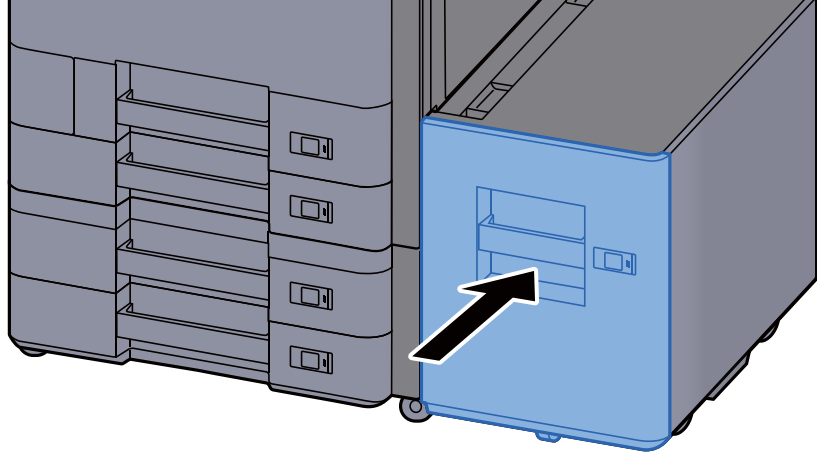
### 2 Kağıt yükleyin.



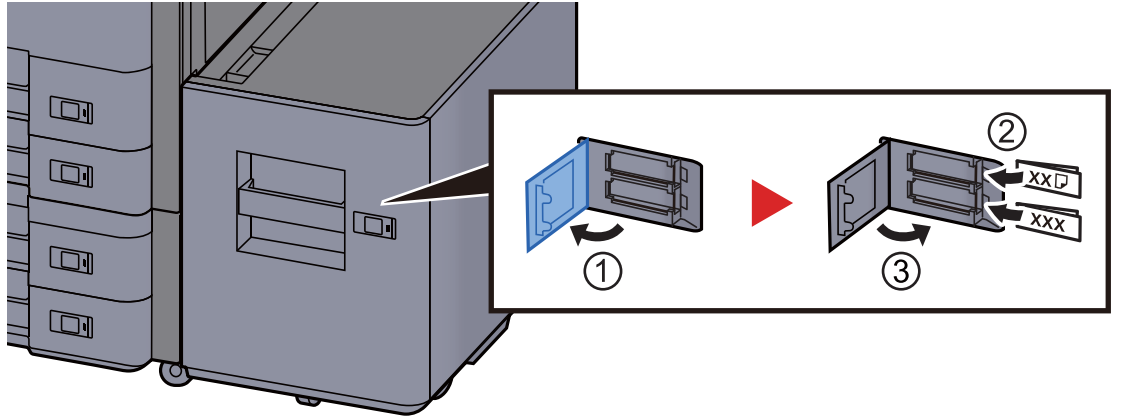
#### ✓ ÖNEMLİ

- Kağıdı yazdırılacak yüzü aşağı bakacak şekilde yükleyin.
- Yeni kağıdı ambalajından çıkardıktan sonra kasete yüklemeye önce kağıdı havalandırın.  
→ [Kağıt Yükleme için Önlemler \(sayfa 3-2\)](#)
- Kağıdı yüklemeye önce kıvrık veya katlanmış olmamasına dikkat edin. Kıvrık veya katlanmış kağıt, kağıt sıkışmalarına yol açabilir.
- Yüklenen kağıdın seviye göstergesini aşmamasına dikkat edin.

### 3 Kaseti hafifçe içeri itin.



### 4 Kağıttaki işareti yerleştirilen kağıdın boyutu ve tipi uyacak şekilde geçirin.



### 5 Ekranı görüntüleyin.

[Sistem Menü/Sayaç] tuşu > [Kaset/ÇA Tabla Ayarları] > "Kaset 5" [İleri] > "Ortam Tipi" [Değiştir]

### 6 İşlevi yapılandırın.

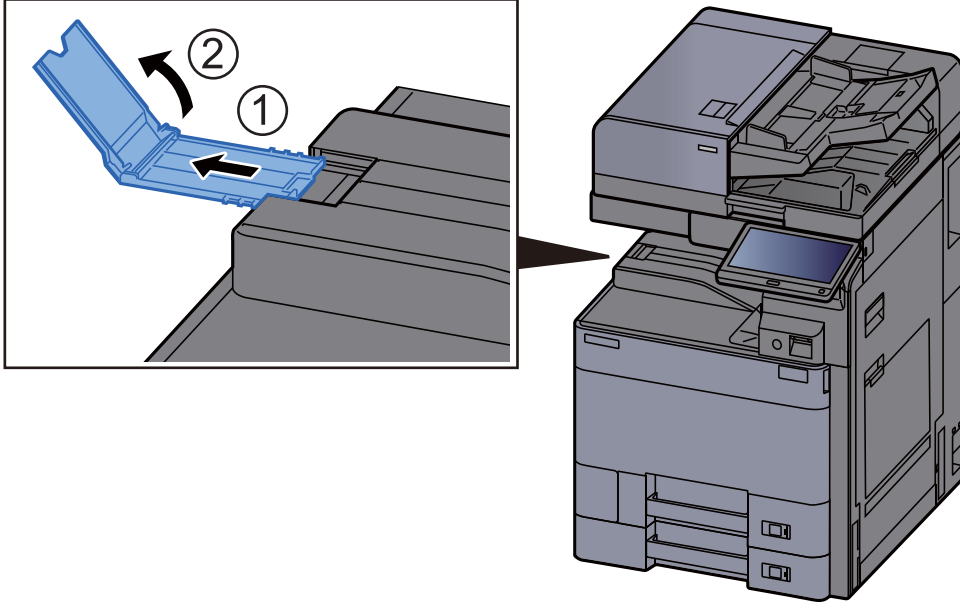
Kağıt tipini seçin.

➔ İngilizce Çalıştırma Kılavuzuna bakın.

## Kağıt Çıktısı Almak için Önlemler

### Kağıt Durdurucu

A3/Ledger boyutunda veya daha büyük kağıt kullanıldığında, şekilde gösterilen kağıt durdurucuyu açın.

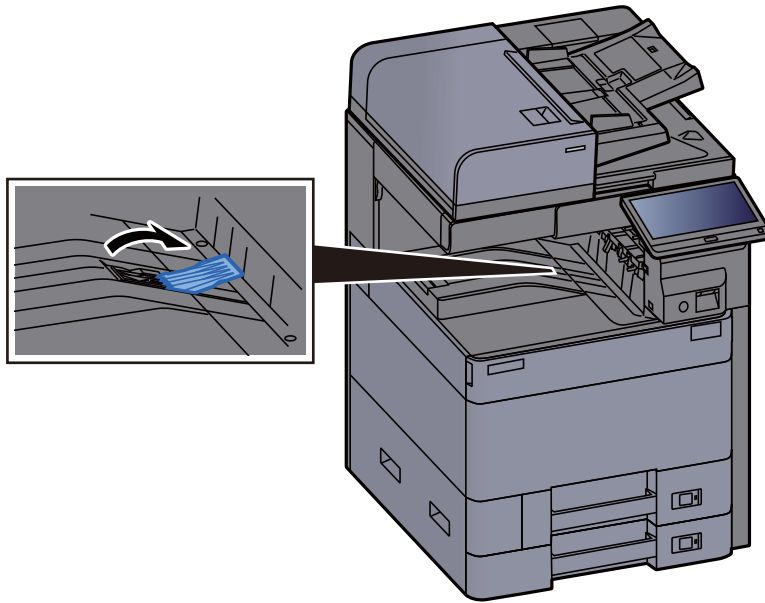


#### NOT

Çıkış almak için İş Ayırıcıyı kullandığınızda, gerekirse İş Ayırıcının üzerindeki kağıt durdurucuyu açabilirsiniz.

### Zarf Destesi Kılavuzu

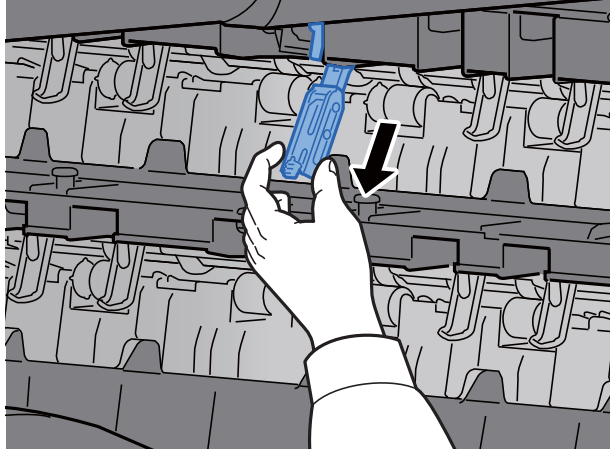
Zarf kullanmak için, Zarf Destesi Kılavuzunu aşağıda gösterildiği gibi açın.



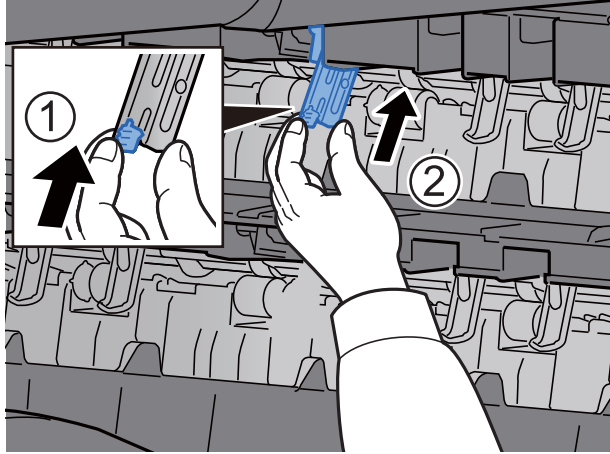
## Deste Seviyesi Ayarlayıcısı

İş Ayırıcıya giden çıktı önemli ölçüde kıvrılmış ise, Deste Seviyesi Ayarlayıcısını şekilde gösterildiği gibi genişletebilirsiniz.

### Deste Seviyesi Ayarlayıcısını Genişletme



### Deste Seviyesi Ayarlayıcısını eski haline getirme



## Katlama Ünitesi (4,000-sayfalık Sonlandırıcı için)

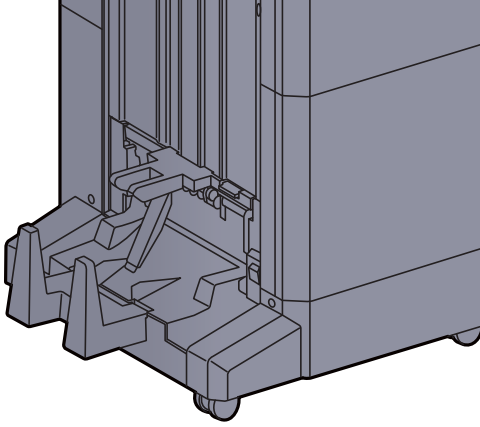
Katlama ünitesindeki depolama alanı limitini aşan takım adedinin çıkması durumunda, katlama tablasını çıkarın.

### NOT

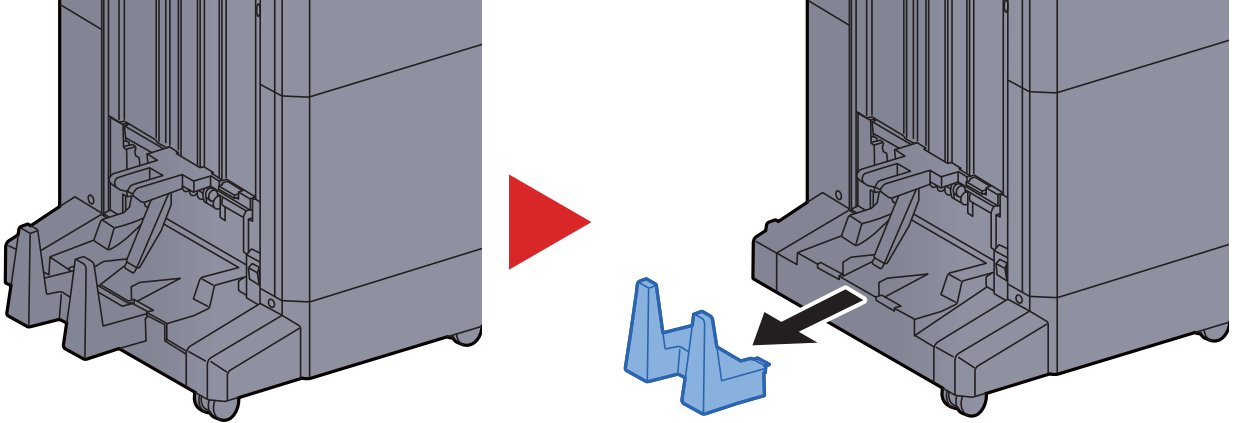
Katlama ünitesinin depolama alanının maksimum kapasitesi için aşağıya bakın.

➔ [Katlama Birim \(4.000-Sayfalık Sonlandırıcı için\) \(sayfa 8-16\)](#)

### Katlama tablasına çıkması halinde



### Katlama tablasının limitinden daha fazla çıkması halinde



## Katlama Ünitesi (100-sayfalık Zimba Sonlandırıcı için)

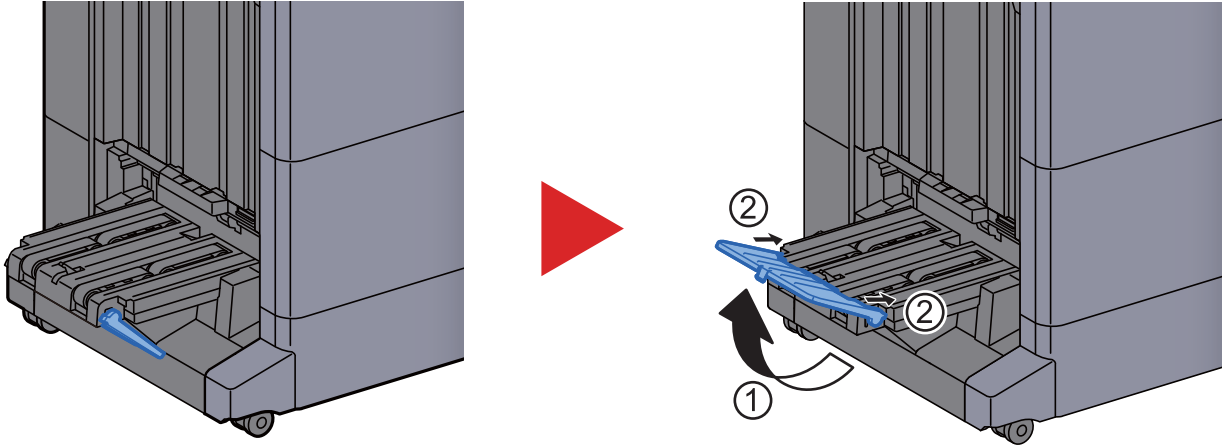
Katlama ünitesindeki depolama alanı limitini aşan takım adedinin çıkması durumunda, onları alt tablaya istifleyin.

### NOT

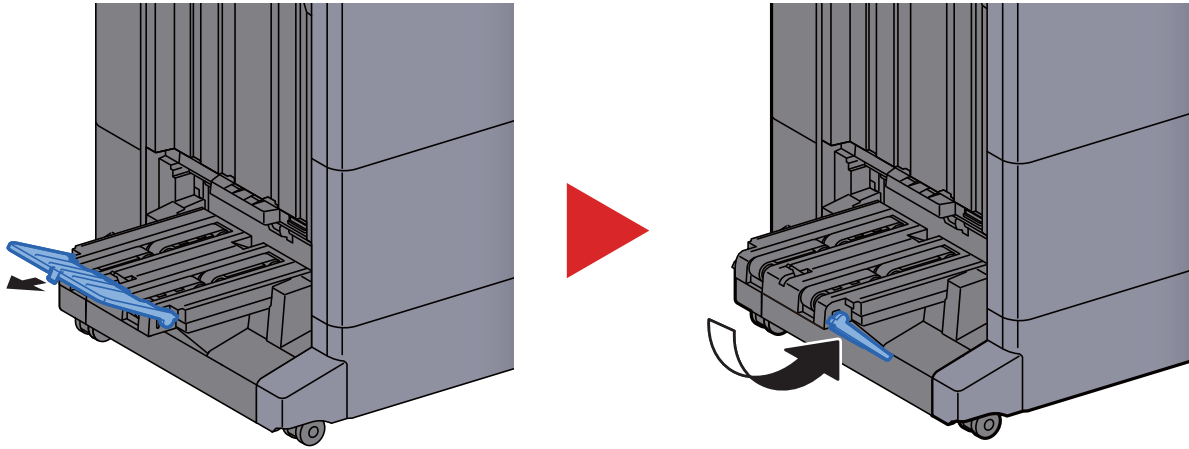
Katlama ünitesinin depolama alanının maksimum kapasitesi için aşağıya bakın.

➔ [Katlama Ünitesi \(100-sayfalık Zimba Sonlandırıcı için\) \(sayfa 8-17\)](#)

### Katlama tablasına çıkması halinde



### Katlama tablasının limitinden daha fazla çıkması halinde



# 4 PC'den yazdırırken

Bu bölüm aşağıdaki konuları açıklamaktadır:

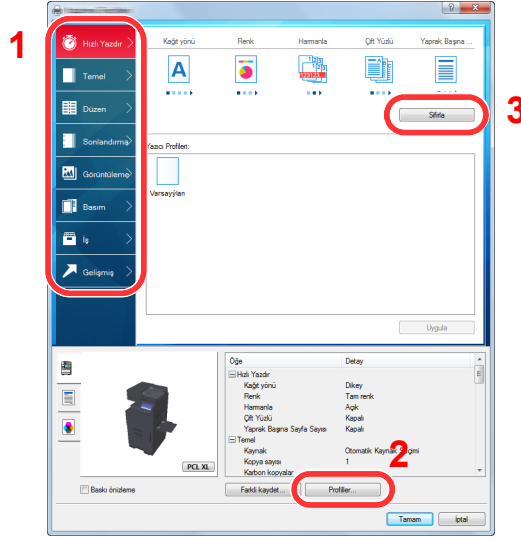
Yazıcı Sürücüsü Özellikleri Ekranı .....	4-2
Yazıcı Sürücüsü Yardımını Görüntüleme .....	4-3
Varsayılan Yazıcı Sürücüsü Ayarlarının (Windows 8.1) Değiştirilmesi .....	4-3
PC'den yazdırma.....	4-4
Standart Boyutlu Kağıda Yazdırma .....	4-4
Standart Boyutlu Olmayan Kağıda Yazdırma .....	4-6
Bilgisayardan Yazdırma İşleminin İptal Edilmesi .....	4-9
Eİ Bilgisayarından Yazdırma .....	4-10
NFC ile Yazdırma .....	4-10

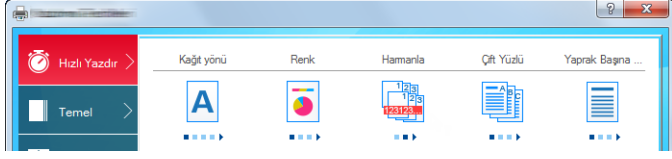


# Yazıcı Sürücüsü Özellikleri Ekranı

Yazıcı sürücüsü özellikleri ekranı, yazdırma ile ilgili çeşitli ayarları yapılandırmanıza izin verir.

## ➔ Printing System Driver User Guide

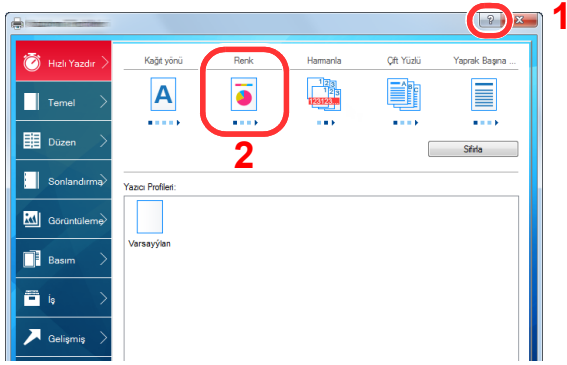


No.	Tanım
1	<p><b>[Hızlı Yazdır] sekmesi</b></p> <p>Sık kullanılan fonksiyonları kolayca yapılandırmak için kullanılabilir simgeler sağlar. Bir simgeyi her tıkladığınızda bu, baskı sonuçlarına benzeyen bir görüntüye dönüşür ve ayarları uygular.</p>  <p><b>[Temel] sekmesi</b></p> <p>Bu sekme sık kullanılan temel fonksiyonları gruplar. Bunu kağıt boyutunu, hedefi ve çift yönlü yazdırma yapılandırmak için kullanabilirsiniz.</p> <p><b>[Düzen] sekmesi</b></p> <p>Bu sekme, kitapçık baskısı, birleştirme modu, poster baskısı ve ölçekleme dahil olmak üzere çeşitli düzenlerin yazdırma ayarlarını yapılandırmanıza imkan verir.</p> <p><b>[Sonlandırma] sekmesi</b></p> <p>Bu sekme, ciltleme ve zımbalama dahil olmak üzere yazdırılan ortamın sonlandırma ayarlarını yapılandırmanıza imkan verir.</p> <p><b>[Görüntüleme] sekmesi</b></p> <p>Bu sekme yazdırma sonuçlarının kalitesi ile ilgili ayarları yapılandırmanızı sağlar.</p> <p><b>[Basım] sekmesi</b></p> <p>Bu sekme yazdırma işleri için kapaklar ve ekler oluşturmanızı ve Tepegöz film tabakaları arasına ekler yerleştirmenizi sağlar.</p> <p><b>[İş] sekmesi</b></p> <p>Bu sekme, yazdırma verisini bilgisayardan makineye kaydetmek için olan ayarları yapılandırmanıza olanak sağlar. Düzenli olarak kullanılan belgeler ve diğer veriler daha sonraki yazdırmaları kolaylaştırmak için makineye kaydedilebilirler. Kaydedilen belgeler doğrudan makineden yazdırılabileceği için, bu işlev başkalarının görmesini istemediğiniz bir belgeyi yazdırmanız için de uygundur.</p> <p><b>[Gelişmiş] sekmesi</b></p> <p>Bu sekme, yazdırma verisine metin sayfaları ya da filigran eklemek için olan ayarları yapılandırmanıza olanak sağlar.</p>

No.	Tanım
2	<b>[Profiller]</b> Yazıcı sürücüsü ayarları bir profil olarak kaydedilebilir. Kayıtlı profiller herhangi bir zamanda geri çağırılabilir, bu yüzden sık kullanılan ayarları kaydetmek kullanışlı bir uygulamadır.
3	<b>[Sıfırla]</b> Ayarları başlangıç değerlerine geri döndürmek için tıklayın.

## Yazıcı Sürücüsü Yardımını Görüntüleme

Yazıcı sürücüsü Yardım içerir. Yazdırma ayarları hakkında bilgi için, yazıcı sürücüsü yazdırma ayarları ekranını açın ve aşağıda açıklandığı gibi Yardımı görüntüleyin.



- 1 Ekranın sağ üst köşesindeki [?] tuşuna tıklayın.
- 2 Hakkında bilgi almak istediğiniz öğeye tıklayın.

### NOT

Hakkında bilgi istediğiniz öğeyi tıklayıp, klavyenizdeki [F1] tuşuna basınca da Yardım ekranı belirir.

## Varsayılan Yazıcı Sürücüsü Ayarlarının (Windows 8.1) Değiştirilmesi

Varsayılan yazıcı sürücüsü ayarları değiştirilebilir. Yazdırırken sık kullanılan ayarları seçerek, adımları atlayabilirsiniz. Ayarlar için, bkz.:

### ➔ Printing System Driver User Guide

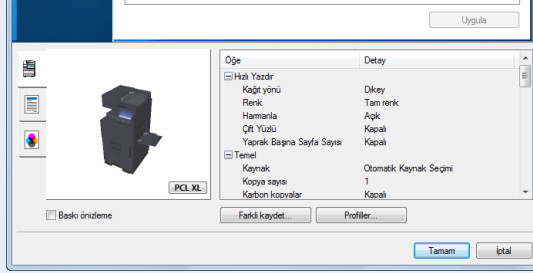
- 1 Masaüstündeki düğmelerden [Ayarlar]'ı, [Denetim Masası]'nı ve sonra [Aygıtlar ve Yazıcılar]'ı tıklatın.
- 2 Makinenin yazıcı sürücüsü simgesini sağ tıklayın ve yazıcı sürücüsünün [Yazıcı özellikleri] menüsüne tıklayın.
- 3 [Genel] sekmesi üzerindeki [Temel] düğmesine tıklayın.
- 4 Varsayılan ayarları seçin ve [Tamam] düğmesine tıklayın.

## PC'den yazdırma

Bu bölümde, Printing System Driver kullanılarak yazdırma yöntemi sunulmaktadır.

### NOT

- Belgeyi uygulamalardan yazdırmak için, ürünle birlikte verilen DVD'deki (Product Library) yazıcı sürücüsünü bilgisayarınıza kurun.
- Bazı ortamlarda, geçerli ayarlar yazıcı sürücüsünün alt kısmında görüntülenir.



- Kart stoğu veya zarfları yazdırırken, çok amaçlı tablaya kart stoğu veya zarfları aşağıdaki prosedürü gerçekleştirmeden önce yükleyin.

➔ [Çok Amaçlı Tablaya Kağıt Yüklenmesi \(sayfa 5-7\)](#)

## Standart Boyutlu Kağıda Yazdırma

Eğer, makinenin baskı boyutlarına dahil bir kağıt boyutu yüklediyseniz, yazıcı sürücüsünün yazdırma ayarları ekranının [Temel] sekmesine kağıt boyutunu kaydedin.

### NOT

Çalıştırma panelinden yazdırmak için kağıt boyutunu ve ortam tipini belirleyin.

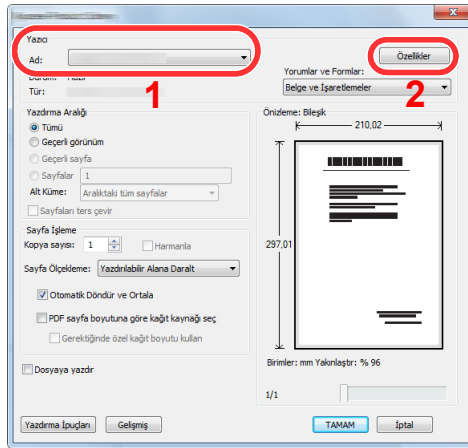
➔ [İngilizce Çalıştırma Kılavuzuna bakın.](#)

### 1 Ekranı görüntüleyin.

[Dosya]'yı tıklayın ve uygulamada [Yazdır] seçin.

## 2 Ayarları yapılandırın.

- 1 "Yazıcı" menüsünden makineyi seçin ve [Özellikler] düğmesini tıklayın.



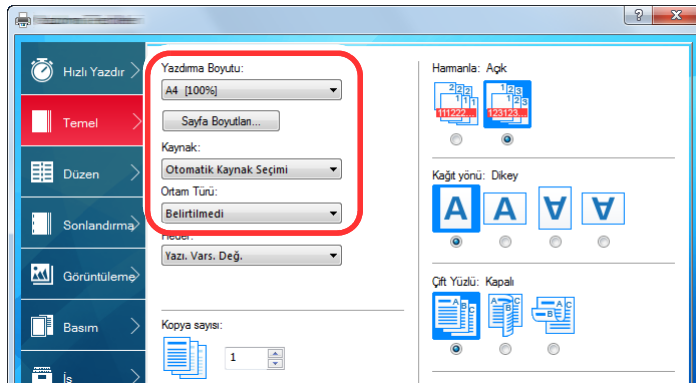
- 2 [Temel] sekmesini seçin.

- 3 "Yazdırma Boyutu" menüsünü tıklayın ve yazdırma için kullanılacak kağıt boyutunu seçin.

Kart stoku veya zarflar gibi makinenin baskı boyutlarına dahil olmayan boyuttaki kağıdı yüklemek için, kağıt boyutunun kayıtlı olması gerekir.

➔ [Standart Boyutlu Olmayan Kağıda Yazdırma \(sayfa 4-6\)](#)

Kalın kağıt ya da asetat gibi özel kağıda yazdırmak için, "Ortam Türü" menüsünü tıklayın ve ortam tipini seçin.



- 4 Yazdır iletişim kutusuna dönmek için [Tamam] tuşuna tıklayın.

## 3 Yazdırmaya başlayın.

[TAMAM] tuşuna tıklayın.

## Standart Boyutlu Olmayan Kağıda Yazdırma

Eğer, makinenin baskı boyutlarına dahil olmayan bir kağıt boyutu yüklediyseniz, yazıcı sürücüsünün yazdırma ayarları ekranının [**Temel**] sekmesine kağıt boyutunu kaydedin.

Kayıtlı boyut "Yazdırma Boyutu" menüsünden seçilebilir.

### NOT

Makinede yazdırmayı yürütmek için, kağıt boyutunu belirleyin ve aşağıdaki şekilde yazın:

➔ *İngilizce Çalıştırma Kılavuzuna bakın.*

## 1 Ekranı görüntüleyin.

- 1 Masaüstündeki düğmelerden [**Ayarlar**], [**Denetim Masası**]'nı ve sonra [**Aygıtlar ve Yazıcılar**]’ı tıklatın.

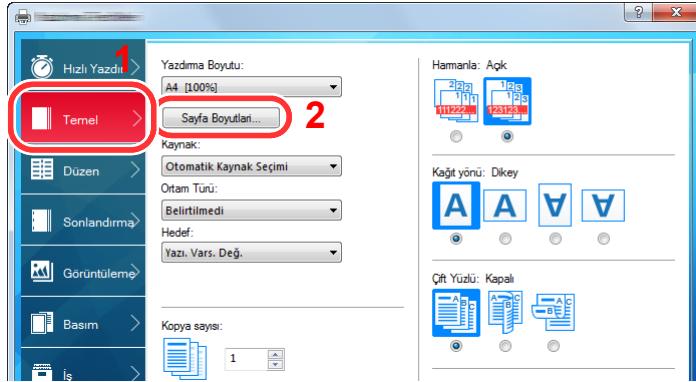
### NOT

Windows 7’de [**Başlat**] butonuna tıklayın, ve sonra [**Aygıtlar ve Yazıcılar**] üzerine tıklayın.

- 2 Makinenin yazıcı sürücüsü simgesini sağ tıklayın ve yazıcı sürücüsünün [**Yazıcı Özellikleri**] menüsüne tıklayın.
- 3 [**Genel**] sekmesi üzerindeki [**Tercihler**] tuşuna tıklayın.

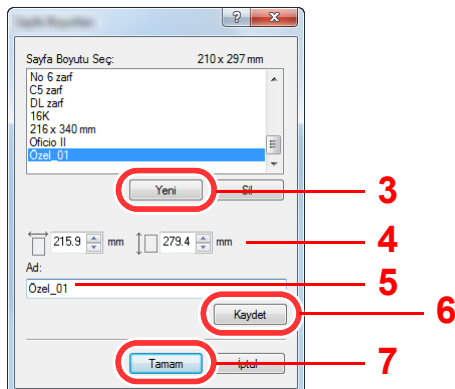
## 2 Kağıt boyutunu kaydedin.

- 1 [**Temel**] sekmesini seçin.

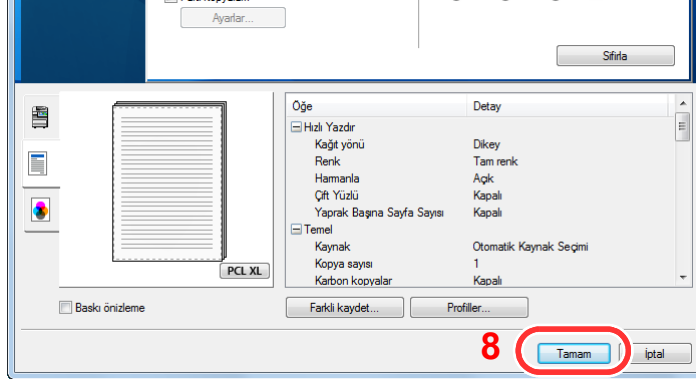


- 2 [**Sayfa Boyutlan...**] tuşuna tıklayın.

- 3 [**Yeni**] tuşuna tıklayın.



- 4 Kağıt boyutunu girin.
- 5 Kağıdın adını girin.
- 6 [Kaydet] tuşuna tıklayın.
- 7 [Tamam] tuşuna tıklayın.
- 8 [Tamam] tuşuna tıklayın.

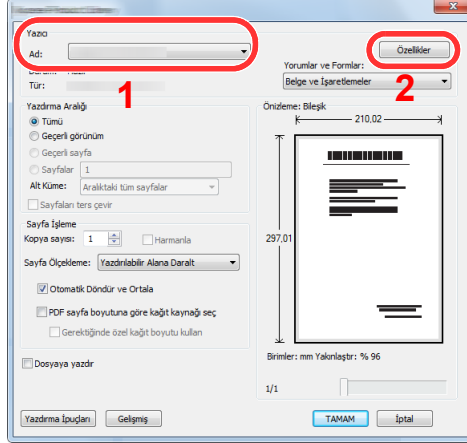


### 3 Yazdırma ayarları ekranını görüntüleyin.

[Dosya]'yı tıklayın ve uygulamada [Yazdır] seçin.

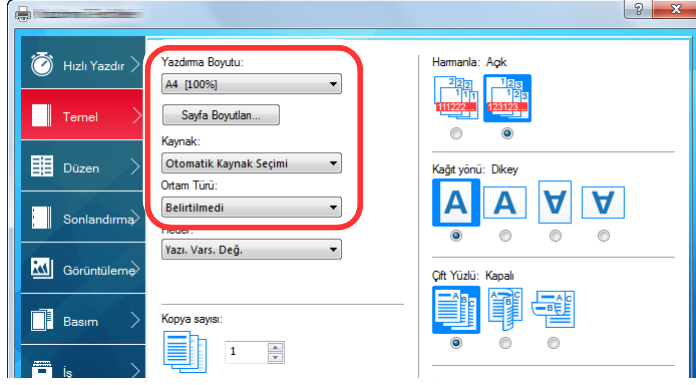
### 4 Kağıt boyutunu ve standart boyutlu olmayan kağıt tipini seçin.

- 1 "Yazıcı" menüsünden makineyi seçin ve [Özellikler] tuşuna tıklayın.



- 2 [Temel] sekmesini seçin.

- 3 "Yazdırma Boyutu" menüsünü tıklayın ve 2'nci adımda kayıtlı kağıt boyutunu seçin.



Kalın kağıt ya da asetat gibi özel kağıda yazdırmak için, "Ortam Türü" menüsünü tıklayın ve ortam tipini seçin.

#### NOT

Eğer bir kartpostal veya zarf yüklediyseniz, "Ortam Türü" menüsünde [**Kart Stoğu**] veya [**Zarf**] seçin.

- 4 "Kaynak" menüsünde kağıt kaynağını seçin.
- 5 Yazdır iletişim kutusuna dönmek için [**Tamam**] tuşuna tıklayın.

## 5 Yazdırmaya başlayın.

[**TAMAM**] tuşuna tıklayın.

## Bilgisayardan Yazdırma İşleminin İptal Edilmesi


Yazıcı sürücüsü kullanılarak yürütülen bir yazdırma işini, yazıcı yazdırma işlemine başlamadan önce iptal etmek için aşağıdakileri yapın:



### NOT

Yazdırmayı bu makineden iptal ederken, bkz.:

➔ [İşleri İptal Etme \(sayfa 5-18\)](#)

- 1 Yazıcı için iletişim kutusunu görüntülemek üzere Windows masaüstünün sağ alt tarafındaki görev çubuğunda görünen yazıcı simgesine (  ) çift tıklayın.**
- 2 Yazdırılmasını iptal etmek istediğiniz dosyaya tıklayın ve "Belge" menüsünden [İptal]'i seçin.**



## El Bilgisayarından Yazdırma

Bu makine, AirPrint, Google Cloud Print ve Mopria'yı destekler. Desteklenen OS ve uygulamaya göre, bir yazıcı sürücüsü yüklemeyen işi herhangi bir bilgisayardan ya da el bilgisayarından yazdırabilirsiniz.

### NFC ile Yazdırma

Wi-Fi ve Wi-Fi Direct önceden yapılandırıldığında bu makine ile el bilgisayarı arasındaki ağ, NFC etiketine tıklanarak kolayca yapılandırılır.

➔ *İngilizce Çalıştırma Kılavuzuna bakın.*

# 5 Makinenin Çalışması

Bu bölüm aşağıdaki konuları açıklamaktadır:

Orijinallerin Yüklenmesi .....	5-2
Orijinallerin Tarayıcı Camı Üzerine Yerleştirilmesi.....	5-2
Belge İşlemciye Orijinallerin Yüklenmesi .....	5-4
Çok Amaçlı Tablaya Kağıt Yüklenmesi.....	5-7
Program .....	5-11
Programların Kaydedilmesi.....	5-12
Programların Çağırılması.....	5-12
Programları Düzenlemek .....	5-13
Programların Silinmesi.....	5-13
Kısayolların Kaydedilmesi (Kopyalama, Gönderme, ve Belge Kutusu Ayarları) .....	5-14
Kısayollar Ekleme .....	5-14
Kısayolları Düzenlemek .....	5-15
Kısayolları Silmek .....	5-15
Kopyalamak .....	5-16
Temel İşlemler .....	5-16
Araya girerek Kopyalama .....	5-18
İşleri İptal Etme .....	5-18
Sık-Kullanılan Gönderim Metodu .....	5-19
E-posta yoluyla Belge Gönderimi.....	5-20
Gönderim öncesinde Ayarları Yapılandırma .....	5-20
E-posta yoluyla Taranan Belgenin Gönderimi .....	5-20
Bir Bilgisayarda İstenilen Paylaşım Klasörüne Belgenin Gönderimi (PC'ye Tara).....	5-22
Gönderim öncesinde Ayarları Yapılandırma .....	5-22
Bir Bilgisayarda İstenilen Paylaşım Klasörüne Belgenin Gönderimi .....	5-22
Farklı Türde Hedeflere Gönderme (Çoklu Gönderme) .....	5-25
Gönderilen İşleri İptal Etme.....	5-26
Hedefi Yönetmek .....	5-27
Hedef Belirleme .....	5-27
Adres Defterinden Seçme.....	5-27
Tek Dokunuş Tuşuyla Seçme .....	5-29
Hızlı Aramadan Seçme .....	5-29

## Orijinallerin Yüklenmesi

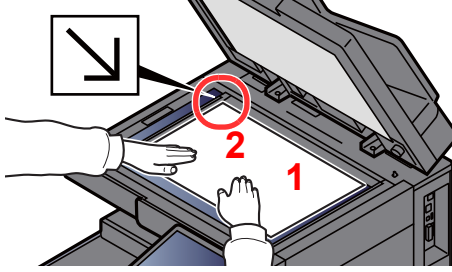
Orijinal boyutu, tip, hacim ve işleve bağlı olarak, tarayıcı camı veya belge işlemcinin üzerine orijinalleri yerleştirin.

- Tarayıcı Camı: Sayfa, kitap, kartpostal ve zarfları yerleştirin.
- Belge İşlemci: Birden çok olan orijinalleri yerleştirin. Ayrıca iki taraflı orijinalleri de yerleştirebilirsiniz.

## Orijinallerin Tarayıcı Camı Üzerine Yerleştirilmesi

Sıradan sayfa orijinallerine ek olarak tarayıcı camı üzerine kitap veya dergi de yerleştirebilirsiniz.

Kategori	Ayrıntı	
<b>Orijinal Tipi</b>	Sayfa sayısı	Kitapçık
<b>Desteklenen Boyutlar</b>	Maksimum 11.69" × 17"/ 297 × 432 mm Minimum 2.00" × 2.00"/50 × 50 mm	A3, A4-R, A5-R, B4, B5-R, Ledger (11" × 17"/279 × 432 mm), Letter-R (8.5" × 11"/ 215.9 × 279.4 mm) ve 8K

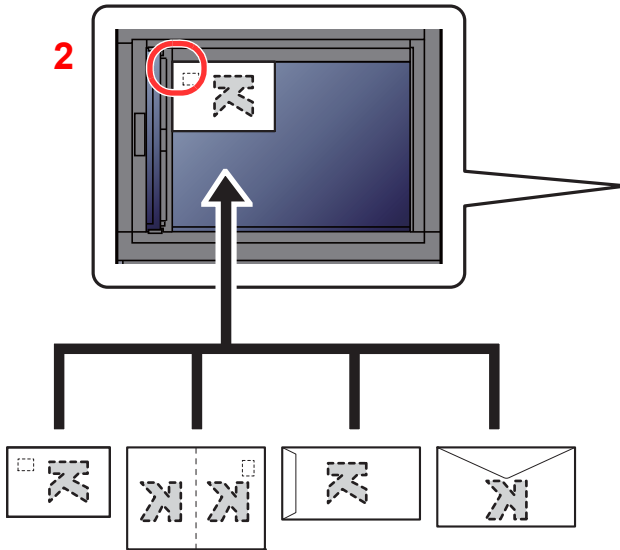


- 1 Tarama yüzü aşağı gelecek şekilde yerleştirin.
- 2 Arka sol köşeyi referans noktası olarak orijinal boyut gösterge plakalarına dayanacak şekilde hizalayın.

### NOT

- A5 boyutundaki kağıt, A4-R olarak algılanır. Dokunmatik paneldeki işlev tuşunu kullanarak kağıt boyutunu A5'e ayarlayın.  
➔ [Orijinal Boyut \(sayfa 6-18\)](#)
- Orijinal Yön hakkında ayrıntılar için, aşağıya bakın:  
➔ [İngilizce Çalıştırma Kılavuzu](#)

Tarayıcı cam kapak üzerine zarf veya kart stoğu yerleştirdiğiniz zaman




- 1 Tarama yüzü aşağı gelecek şekilde yerleştirin.
- 2 Arka sol köşeyi referans noktası olarak alarak orijinal boyut gösterge plakalarına dayanacak şekilde hizalayın.

 **NOT**

- Letter-R'den daha küçük kitapçığı kopyalamak istediğiniz zaman, kanalı (kitapçık ortası) orijinal boyut gösterge plakalarının Statement-R konumuna hizalayın, ve Orijinal Boyut'da [**Letter-R**] konumunu seçin. Letter-R'den daha büyük kitapçığı kopyalamak istediğiniz zaman, kanalı (kitapçık ortası) orijinal boyut gösterge plakalarının Letter konumuna hizalayın, ve Orijinal Boyut'da [**Ledger**] konumunu seçin. Bir öngörüntü görmek için [**Önizleme**] konumunu seçin ve görüntüyü uydurmak için gerektiği kadar kanalı sağa sola doğru ayarlayın.
  - ➔ [Orijinal Önizleme \(sayfa 2-20\)](#)
- A5 boyutundaki kağıt, A4-R olarak algılanır. Dokunmatik paneldeki işlev tuşunu kullanarak kağıt boyutunu A5'e ayarlayın.
  - ➔ [Orijinal Boyut \(sayfa 6-18\)](#)
- Zarf ve kart stoğu besleme yöntemi için, aşağıya bkz.
  - ➔ [Kasetlere Zarf veya Kart Stoğu Yükleme \(sayfa 3-10\)](#)
  - ➔ [Çok Amaçlı Tablaya Zarf veya Kart Stoğu Yüklenmesi \(sayfa 5-9\)](#)

 **DIKKAT**

Kişilere zarar verme tehlikesi olduğundan, belge işlemciyi açık bırakmayın.

 **ÖNEMLİ**

- Belge işlemciyi kapatırken sert biçimde itmeyin. Aşırı sert kapatma tarayıcı camının kırılmasına yol açabilir.
- Makineye kitap ya da dergi yerleştirirken bunu belge işlemci açık konumdayken yapın.

## Belge İşlemciye Orijinallerin Yüklenmesi

Belge işlemci, çoklu orijinallerin her sayfasını otomatik olarak tarar. Çift yüzlü orijinallerin her iki yüzü de taranır.

Belge işlemci aşağıdaki tip orijinalleri destekler.

Ayrıntı	Belge İşlemci (Otomatik 2-Tarafli)		Belge İşlemci (çift tarama DP)
<b>Tip</b>	DP-7100	DP-7120*1	DP-7110 (çift tarama) DP-7130 (eğik ve Çoklu-Besleme Algılama özellikli çift tarama)
<b>Ağırlık</b>	35 - 160 g/m <sup>2</sup> (çift yüzlü: 50 - 120 g/m <sup>2</sup> )	45 - 160 g/m <sup>2</sup> (çift yüzlü: 50 - 120 g/m <sup>2</sup> )	35 - 220 g/m <sup>2</sup> (çift yüzlü: 50 - 220 g/m <sup>2</sup> )
<b>Boyutlar</b>	Maksimum A3/Ledger (11.69" x 17"/ 297 x 432 mm) (Uzun-boyutlu 11.69" x 74.8"/ 297 x 1,900 mm) ila Minimum A6-R/Statement-R (4.13" x 5.82"/105 x 148 mm) boyutları arasında	Maximum A3/Ledger (11.69" x 17"/ 297 x 432 mm) (Uzun-boyutlu 11.69" x 74.8"/ 297 x 1,900 mm) ila Minimum A5-R/Statement-R (5.51" x 7.16"/140 x 182 mm) boyutları arasında	Maksimum A3/Ledger (11.69" x 17"/ 297 x 432 mm) (Uzun-boyutlu 11.69" x 74.8"/ 297 x 1,900 mm) ila Minimum A6-R/Statement-R (4.13" x 5.82"/105 x 148 mm) boyutları arasında
<b>Sayfa sayısı</b>	Normal kağıt (80 g/m <sup>2</sup> ), Geri Dönüşümlü kağıt, Parşömen kağıt: 140 sayfa (Karışık boyutlu orijinaller: 30 sayfa) Kalın kağıt (120 g/m <sup>2</sup> ): 93 sayfa Resim kağıdı: 1 sayfa	Normal kağıt (80 g/m <sup>2</sup> ), Geri Dönüşümlü kağıt, Parşömen kağıt: 50 sayfa Kalın kağıt (120 g/m <sup>2</sup> ): 33 sayfa Resim kağıdı: 1 sayfa	Normal kağıt (80 g/m <sup>2</sup> ), Geri Dönüşümlü kağıt, Parşömen kağıt: 270 sayfa (Karışık boyutlu orijinaller: 30 sayfa) Kalın kağıt (120 g/m <sup>2</sup> ): 180 sayfa Resim kağıdı: 1 sayfa

\*1 2507ci/3207ci için seçmeli.

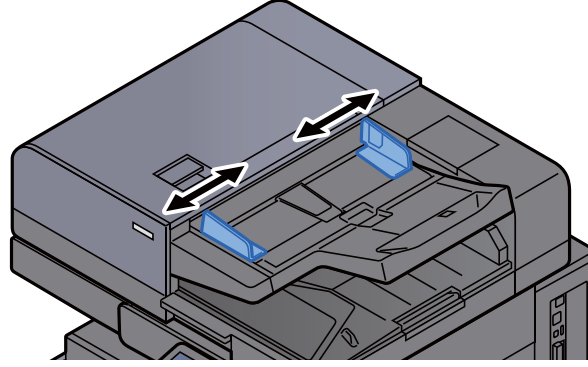
Aşağıdaki tip orijinaller için belge işlemciyi kullanmayın. Aksi takdirde, orijinaller sıkışmış olabilir veya belge işlemci kirlenebilir.

- Ataç veya zımbayla birbirine tutturulmuş orijinaller (Yüklemeden önce ataçları veya zımbaları çıkartın, kıvrıklıkları, buruşmaları veya kat yerlerini düzeltin. Yoksa bu orijinallerin sıkışmasına yol açabilir.)
- Yapışkan bant veya tutkal içeren orijinaller
- Kesik bölümleri olan orijinaller
- Kıvrılmış Orijinaller
- Katlanmış orijinaller (Yüklemeden önce katları açın. Yoksa bu orijinallerin sıkışmasına yol açabilir.)
- Karbon kağıdı
- Buruşuk kağıt

### ☑ ÖNEMLİ

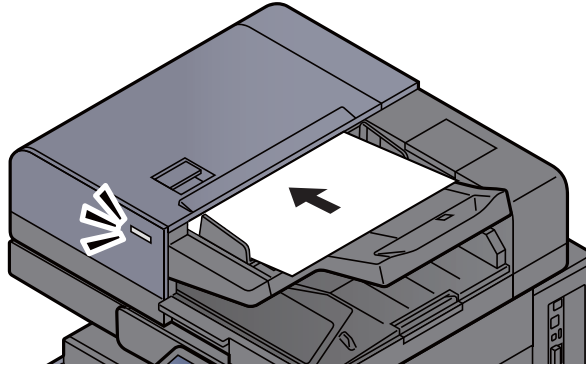
- Orijinalleri yüklemeye başlamadan önce orijinal çıkış tepsisinde hiç orijinal kalmamasına dikkat edin. Orijinal çıkış tepsisinde kalan orijinaller yeni orijinallerin sıkışmasına yol açabilir.
- Belge işlemcinin üst kapağına, orijinalleri üst kapağın üzerinde hizaya getirmek gibi basınç uygulamayın. Bu, belge işlemcide bir hataya neden olabilir.

## 1 Orijinal genişlik kılavuzlarını ayarlayın.



## 2 Orijinalleri yerleştirin.

- 1 Taranacak yüzü (veya çift-yüzlü orijinallerde ilk yüzü) yukarı gelecek şekilde yerleştirin. Ön kenarı belge işlemci içinde sonuna kadar kaydırın. Orijinal doğru şekilde yerleştirildiğinde orijinal yüklendi göstergesi yanar.



### NOT

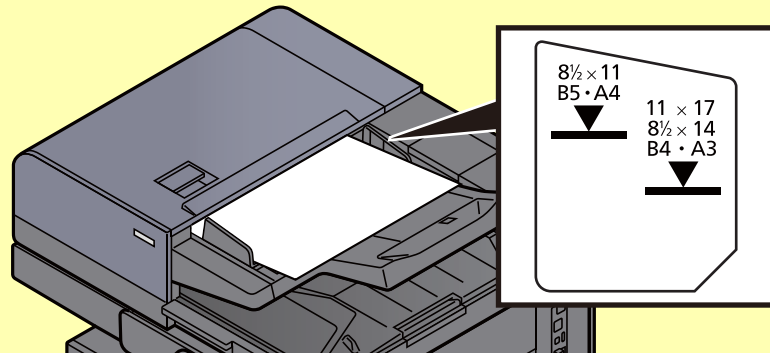
Orijinal Yön hakkında ayrıntılar için, aşağıya bakın:

→ İngilizce Çalıştırma Kılavuzu



### ÖNEMLİ

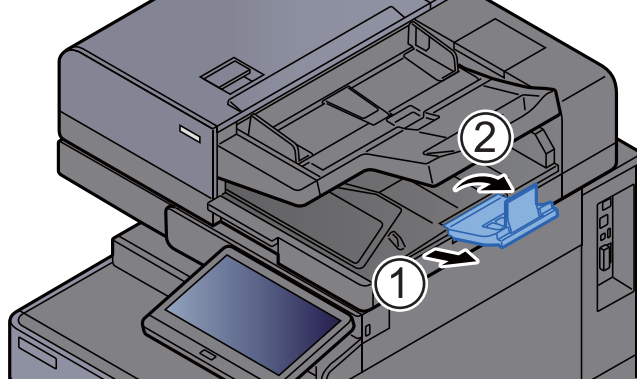
- Orijinal genişlik kılavuzlarının orijinallere uyup uymadığını kontrol edin. Boşluk kalmışsa orijinal genişlik kılavuzlarını yeniden ayarlayın. Boşluk orijinallerin sıkışmasına yol açabilir.



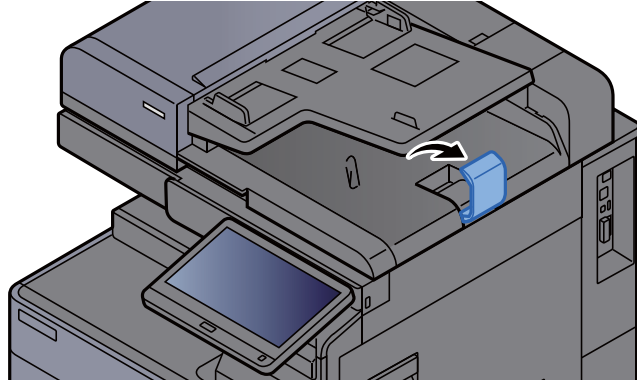
- Yüklenen orijinallerin seviye göstergesini aşmamasına dikkat edin. Maksimum seviyenin aşılması orijinallerin sıkışmasına yol açabilir.
- Delikli veya sıra delikli orijinaller, delikler veya sıralı delikler son olarak (ilk değil) taranacak şekilde yerleştirilmelidir.

- 2 Orijinal setin ayarına uyacak şekilde orijinal durdurucuyu açın (Orijinal boy: B4/Legal veya üzeri).

DP-7100/DP-7110/DP-7130



DP-7120



# Çok Amaçlı Tablaya Kağıt Yüklenmesi

Desteklenen kağıt boyutlarının ayrıntıları için, aşağıdaki kılavuza bakın:

➔ [İngilizce Çalıştırma Kılavuzu](#)

Kağıt tipi ayarları için, aşağıdakine bakın:

➔ [İngilizce Çalıştırma Kılavuzu](#)

Herhangi bir özel kağıda yazdırırken çok amaçlı tablayı kullandığınızdan emin olun.

## ✓ ÖNEMLİ

- Eğer 106 g/m<sup>2</sup> ya da daha ağır kağıt kullanıyorsanız, ortam tipini Kalına, kağıt ağırlığını ise kullanmakta olduğunuz kağıda göre ayarlayın.
- Yazdırıldıkça her bir şeffaf sayfayı içteki tepsideen dışarı alınız. Şeffaf sayfaların içteki tepside bırakılması kağıt sıkışmasına neden olabilir.

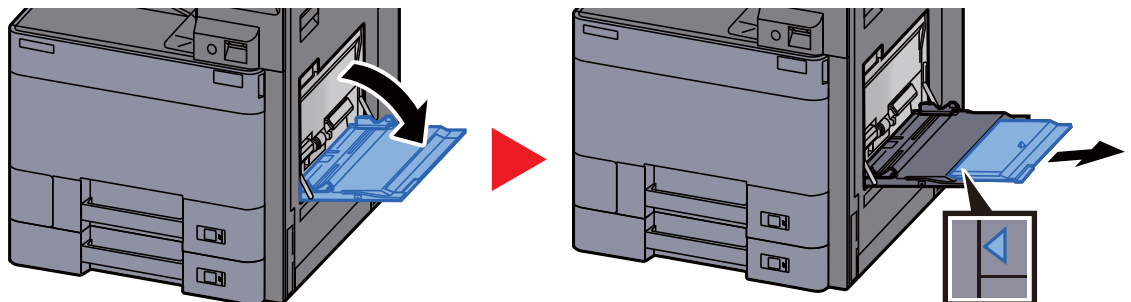
Çok amaçlı tablanın kapasitesi şöyledir:

- A4 veya daha küçük normal kağıt (80 g/m<sup>2</sup>), geri dönüşümlü kağıt veya renkli kağıt: 150 sayfa
- B4 veya daha büyük normal kağıt (80 g/m<sup>2</sup>), geri dönüşümlü kağıt veya renkli kağıt: 50 sayfa
- Kalın kağıt (209 g/m<sup>2</sup>): 10 sayfa
- Kalın kağıt (157 g/m<sup>2</sup>): 50 sayfa
- Kalın kağıt (104.7 g/m<sup>2</sup>): 50 sayfa
- Hagaki (Kart Stoğu): 30 sayfa
- DL Zarf, C5 Zarf, No.10 Zarf, No.9 Zarf, No.6 Zarf 3/4, Monarch Zarf, Kakugata 2, Youkei 4, Youkei 2, Younaga 3, Nagagata 3, Nagagata 4: 10 sayfa
- OHP film: 10 sayfa
- Kuşe: 10 sayfa
- Afiş kağıdı: 488.1 mm'den maksimum 1,220.0 mm'ye kadar: 1 sayfa (elle besleme), 10 sayfa (opsiyonel afiş tablası eklendiği zaman)
- Dizin sekme bölücülerini: 15 sayfa

## 🔧 NOT

- Özel boyutlu kağıt yüklerken kağıt boyutunu girmek için aşağıya bkz. [İngilizce Çalıştırma Kılavuzu](#)
- Saydam veya kalın kağıt gibi özel kağıt kullanırken ortam tipini seçmek için, aşağıya bkz. [İngilizce Çalıştırma Kılavuzu](#)
- Kağıt boyutu otomatik olarak algılanabilir ve seçilebilir, şuraya bakın:
  - ➔ [Kağıt Seçimi \(sayfa 6-19\)](#)
  - ➔ [İngilizce Çalıştırma Kılavuzu](#)

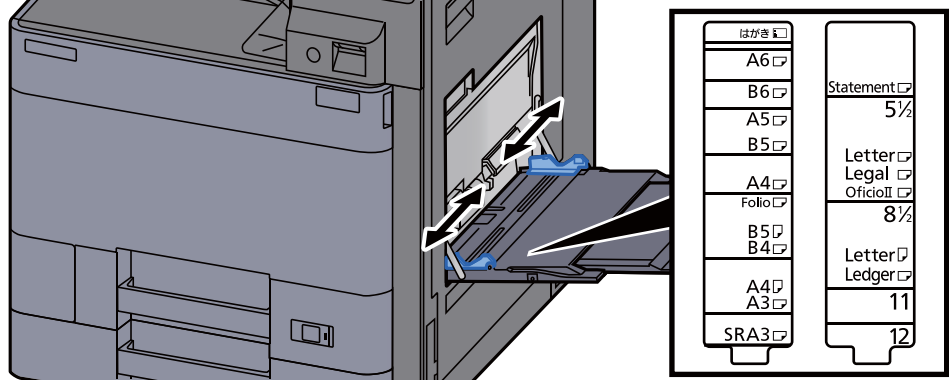
## 1 Çok amaçlı tablayı açın.



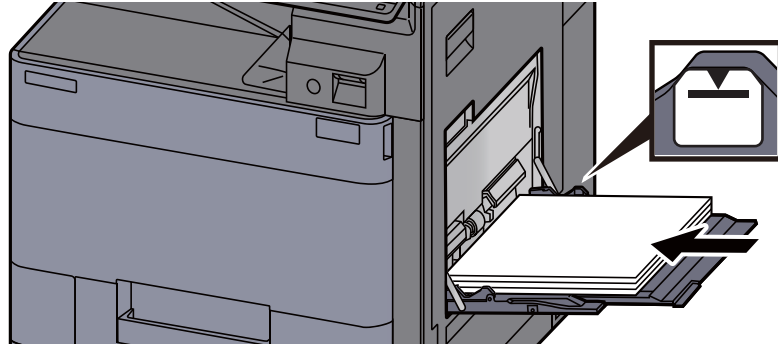


## 2 Çok amaçlı tabla boyutunu ayarlayın.

Kağıt boyutları çok amaçlı tablada işaretlenmiştir.



## 3 Kağıt yükleyin.



Kağıdı kağıt genişliği kılavuzlarından sonuna kadar tablaya yerleştirin.

Yeni kağıdı ambalajından çıkardıktan sonra çok amaçlı tablaya koymadan önce kağıdı havalandırın.

➔ [Kağıt Yükleme için Önlemler \(sayfa 3-2\)](#)

### ✓ ÖNEMLİ

- Kağıdı yüklerken yazdırılacak tarafı aşağı bakacak şekilde tutun.
- Kıvrılmış kağıtlar kullanılmadan önce düzeltilmelidir.
- Çok amaçlı tablaya kağıt yüklerken, kağıdı yüklemeyen önce tablada önceki işe ait kağıt kalmadığından emin olun. Çok amaçlı tablada az miktarda kağıt kaldıysa ve kağıt eklemek istiyorsanız, öncelikle tabladan kalan kağıtları çıkarın ve kağıtları tekrar tablaya yüklemeyen önce yeni kağıtlara katın.
- Eğer kağıt ile kağıt genişlik kılavuzları arasında boşluk varsa, kağıtların eğri beslenmesini ve kağıt sıkışmalarını önlemek için kılavuzları kağıda uyacak şekilde yeniden ayarlayın.
- Yüklenen kağıdın yük limitlerini aşmamasına dikkat edin.

## 4 Çalıştırma panelini kullanarak çok amaçlı tabla içerisine yüklü kâğıdın cinsini belirtin.

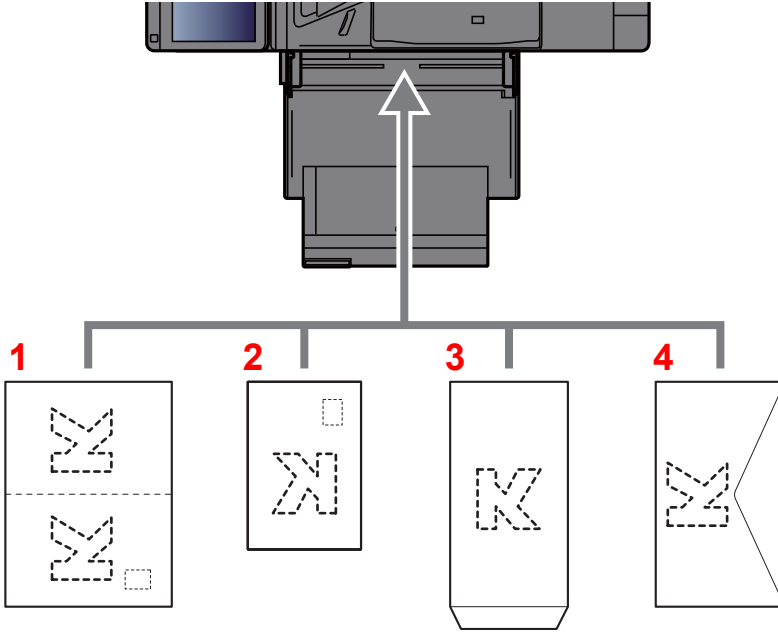
➔ [İngilizce Çalıştırma Kılavuzuna bakın.](#)

## Çok Amaçlı Tablaya Zarf veya Kart Stoğu Yüklenmesi

Kağıdı yazdırılacak yüzü aşağı bakacak şekilde yükleyin. Yazdırma yöntemi için, aşağıya bkz.

### ► Printing System Driver User Guide

Örnek: Adres yazdırırken.



- 1 Oufuku Hagaki (cevap kartı)
- 2 Hagaki (Kart Stoğu)
- 3 Dikey formlu zarflar (Kapağı açın)
- 4 Yatay formlu zarflar (Kapağı kapatın)

### ✓ ÖNEMLİ

- Katlanmamış Oufuku Hagaki kullanımı (cevap kartı)
- Zarfın nasıl yükleneceği (yön ve yüz tarafı) zarfın tipine bağlı olarak değişir. Doğru biçimde yüklediğinizden emin olun, yoksa yazdırma yanlış yöne veya yanlış yüze yapılabilir.

### 💡 NOT

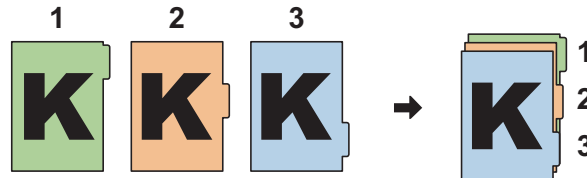
Çok amaçlı tablaya zarfları yüklerken zarf tipini seçmek için aşağıya bkz.

► İngilizce Çalıştırma Kılavuzu

## Çok Amaçlı Tablaya Dizin Kağıdı Yüklenmesi

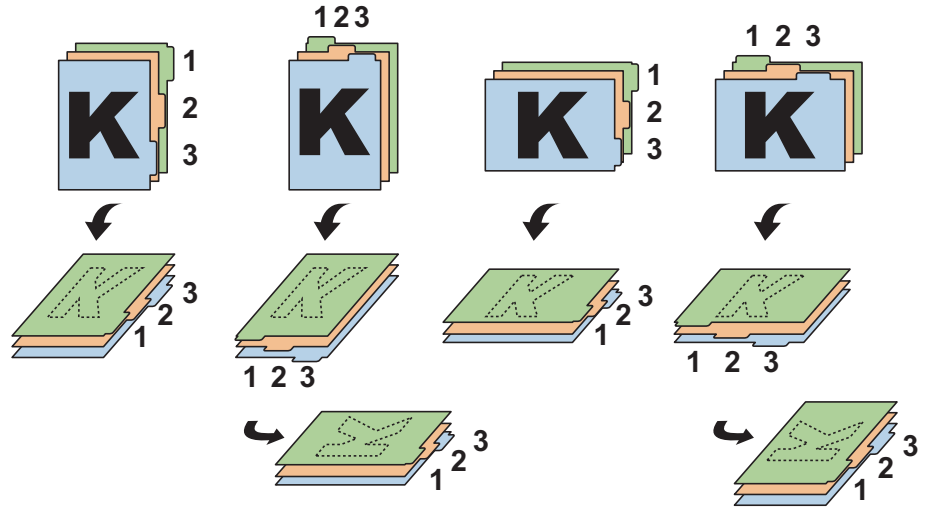
### 1 Kağıdı hazırlayın.

1ci sayfa arkada olacak şekilde kağıtları tasnif edin.



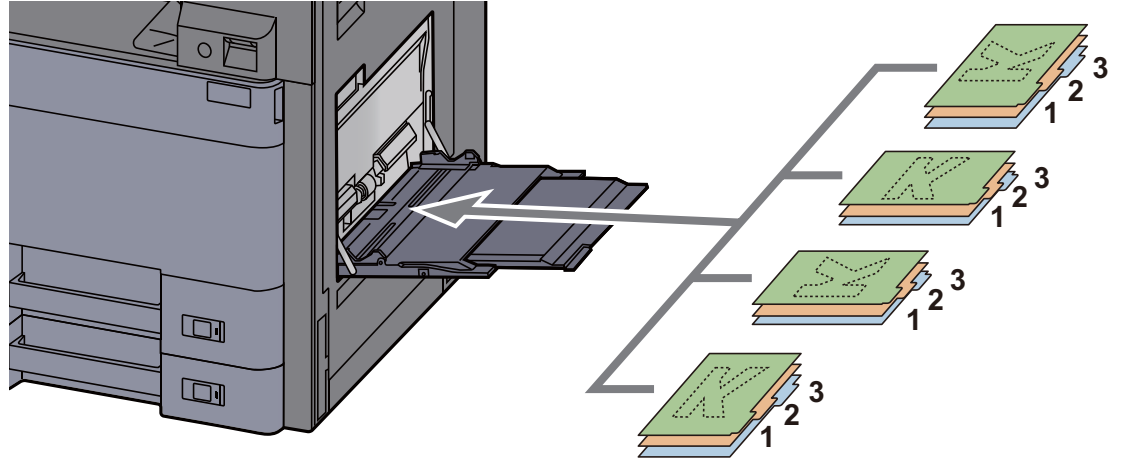
## 2 Kağıdı aynı yöne yönlendirin.

Kağıdı, yazdırma yüzü aşağıya bakacak ve kulakçıklar içeri beslenen kağıdın arka son tarafında yer alacak şekilde yerleştirin.



## 3 Kağıt yükleyin.

Tablaya kağıt yükleyin.



Yazdırma yöntemi için, aşağıya bkz.

➔ [Printing System Driver User Guide](#)

Dizin sayfası aşağıdaki koşulları sağlamalıdır.

Öge	Tanım
<b>Kağıt boyutu</b>	A4/Letter
<b>Kağıt ağırlığı</b>	136 - 256 g/m <sup>2</sup>
<b>Sekme Sayısı</b>	1 - 15 arası
<b>Sekme Uzunluğu</b>	30 mm veya daha az

# Program

Sıklıkla kullanılan işlevleri tek bir program halinde kaydederek bu işlevleri çağırmak için sadece gerekli olan program numarasını girmeniz yeterlidir. Ayrıca çağırırken kolay tanımlama için programları adlandırabilirsiniz.

Aşağıdaki programlar önceden kaydedilmiştir. Kayıtlı içerikler, ortamınızda daha kolay kullanım için tekrar kaydedilebilirler.

Program adı	Tanım	Varsayılan Kayıt
ID Card Copy	Bir ehliyet veya bir sigorta kartı kopyalamak istediğinizde bunu kullanın. Kartın ön ve arkasını taradığınızda, her iki taraf tek bir kağıda birleştirilecek ve kopyalanacaktır.	Kopyalama İşlevleri Renkli: Siyah ve Beyaz Sürekli Tarama: <b>[Açık]</b> Orijinal Boyutu: A5/Statement Kağıt Seçimi: Kaset 1 Yakınlaştırma: %100 Gölgeli Alanları Sil: <b>[Açık]</b> Kenar Silme: [Kenar:1 mm / 0.04"]
Eco Copy	Yazdırırken toner tüketiminden tasarruf etmek için bunu kullanın. Bu, renkli baskıyı daha hafif yoğunlukta siyah ve beyaza değiştirir, böylece toner tüketimi azaltılabilir.	Kopyalama İşlevleri Renkli: Siyah ve Beyaz EcoPrint: <b>[Açık]</b> (Seviye[5])
Newspaper Copy	Bir gazete makalesi veya renkli bir madde üzerinde yazılı diğer orijinaleri kopyalamak istediğinizde bunu kullanın. Bu görüntü kalitesini ayarlar, böylece maddenin rengi veya arka sayfadaki metin kopya üzerinde gösterilmez.	Kopyalama İşlevleri Renkli: Siyah ve Beyaz Boya Kusmasını Önle: <b>[Açık]</b> Arkaplan Yoğunluk Ayarı: <b>[Otomatik]</b>
Technical Drawing Copy	Hatları ile çizilmiş şekiller ve grafikler içeren bir çizim kopyalamak istediğinizde bunu kullanın. Renkli çizimleri siyah-beyaz olarak kopyalamak istediğinizde de bu kullanın.	Kopyalama İşlevleri Renkli: Siyah ve Beyaz Orijinal Görüntü: <b>[Metin]</b> Keskinlik (Tüm): <b>[+3]</b> Arkaplan Yoğunluk Ayarı: <b>[Otomatik]</b>
Confidential Stamp	Belgenin ortasında bir yarı saydam "Gizli" metin göstermek için bunu kullanın.	Kopyalama İşlevleri Renkli: Siyah ve Beyaz Boya Kusmasını Önle: <b>[Açık]</b> Damga: Gizli Yazı Tipi Boyutu: orta Yazı Tipi Rengi: <b>[Siyah]</b> Damga Yeri: <b>[Orta]</b> Görüntü Tipi: <b>[Saydam]</b>
Highlighter Copy	Normal olarak kopyalaması zor olan bir fosforlu kalem ile yazılmış/çizilmiş metnin ve çizgilerin rengini açıkça yazdırmak istediğinizde bunu kullanın.	Kopyalama İşlevleri Renkli: Tam Renk Orijinal Görüntü: Metin+Foto <b>[Kitap/Dergi]</b> Fosforlu Vurgulayıcı: Açık
Vivid Copy	Genel olarak canlı bir görünümü olan bir kopya yapmak istediğinizde bunu kullanın.	Kopyalama İşlevleri Renkli: Tam Renk Orijinal Görüntü: Metin+Foto <b>[Kitap/Dergi]</b> Tek dokunuşla Görüntü Ayarı: <b>[Canlı]</b>



## NOT

Kopyalama ve göndermeyi birleştiren en fazla 50 işlev programa kaydedilebilir.

Kullanıcı oturum açma yönetimi etkinleştirilmişse, işlevleri sadece yönetici ayrıcalıklarıyla kaydedebilirsiniz.

## Programların Kaydedilmesi

Aşağıdaki prosedür kopyalama işlevini kaydetme örneğidir.

### 1 Ekranı görüntüleyin.

- 1 [Ana Sayfa] (↑) tuşu > [Kopyalama]
- 2 Kopyalama moduna erişilirken [Program] sekmesini seçin.

### 2 Programı kaydedin.

- 1 [Ekle] > program numarası için bir sayı (01 - 50 arası) seçin > [İleri]



#### NOT

Önceden kaydedilmiş olan bir program numarası seçerseniz o anda kaydedilen işlevler yeni işlevlerle değiştirilebilir.

- 2 Yeni program adını girin > [Kaydet]  
Program kaydedilir.  
Ana sayfa ekranında kayıtlı bir programı görüntülemek için görüntülenen onay ekranında [Evet]'i seçin, 2-3 adımına geçin.
- 3 Kayıtlı program simgesini görüntülemek istediğiniz konumu belirleyin.
- 4 [Kaydet]'i seçin.

## Programların Çağırılması

### 1 Programı yeniden çağırın.

- 1 Ana sayfa ekranında [Program]'ı veya kayıtlı programın tuşunu seçin.  
Kayıtlı program tuşunun seçilmesi programı yeniden çağıracaktır. [Program] tuşunu seçtiyseniz, adım 1-2'ye geçin.
- 2 Çağırma istediğiniz program numarasının tuşunu seçin.  
Çağırma işleminde program numarasını (01 ila 50) doğrudan girmek için, Hızlı Arama Tuşunun Kullanımı tuşunu veya [No.] tuşunu seçin.



#### NOT

Program çağırılmazsa Belge Kutusu veya programda belirlenen üst üste formu silinmiş olabilir. Belge Kutusunu kontrol edin.

### 2 Programı yürütün.

Orijinalleri yerleştirin > [Start] tuşu



#### NOT

O işlev için kaydedilmiş programı çağırma için her bir işlevde [Program] tuşuna basılabilir.

## Programları Düzenlemek

Program numarasını ve program adını değiştirebilirsiniz.

### 1 Ekranı görüntüleyin.

1 [Ana Sayfa] (↑) tuşu > [Program]

2 [Düzenle]'yi seçin.

### 2 Programı düzenleyin.

1 Değiştirmek için (01 - 50 arası) program numarasına karşılık gelen tuş(lar)ı seçin.

2 Program adını ve program numarasını değiştirmek için [Düzenle] tuşunu seçin.

➔ [Programların Kaydedilmesi \(sayfa 5-12\)](#)

3 [Kaydet] > [Evet]

## Programların Silinmesi

### 1 Ekranı görüntüleyin.

1 [Ana Sayfa] (↑) tuşu > [Program]

2 [Düzenle]'yi seçin.

### 2 Programı silin.

1 Silmek için (01 - 50 arası) program numarasına karşılık gelen tuş(lar)ı seçin.

2 [Sil] > [Evet]

# Kısayolların Kaydedilmesi (Kopyalama, Gönderme, ve Belge Kutusu Ayarları)

Sık kullanılan işlemlere kolay erişim için Hızlı Kurulum ekranına kısayolları kaydedebilirsiniz. Seçilen işlemin ayarları da kaydedilebilir. Kaydedilmiş bir kısayola bağlı bir işlem adı gerektiğinde değiştirilebilir.

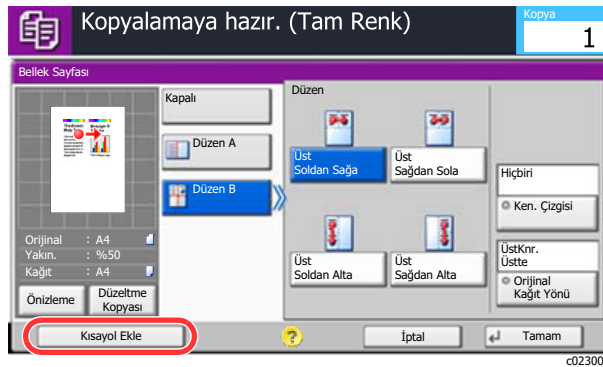
## Kısayollar Ekleme

Kısayol kaydetme her işlemin kurulum ekranında gerçekleştirilir. Ekranda [**Kısayol Ekle**] seçeneği görünen tüm işlemler için kısayol kaydedilebilir.

### 1 Her işlevde, kaydetmek istediğiniz yapılandırma ekranını görüntüleyin.

### 2 Kısa yolları kaydedin.

- 1 Ekleme istediğiniz ayarı seçin.
- 2 [**Kısayol Ekle**] tuşunu seçin.

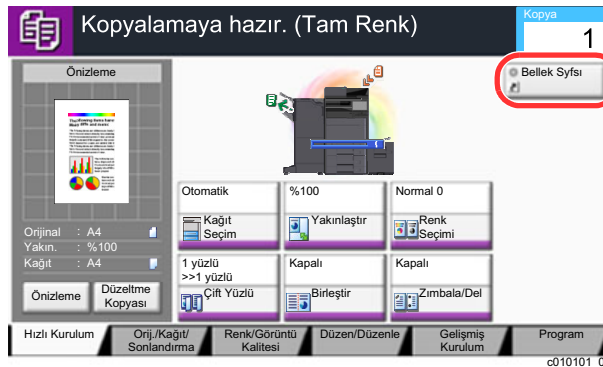


- 3 Kaydetmek için (01 - 06 arası) kısayol numarasına karşılık gelen tuşları seçin.

### NOT

Önceden kaydedilmiş kısayol numarası seçerseniz o anda kaydedilen kısayol yenisiyle değiştirebilir.

- 4 Kısayol adını girin > [**Kaydet**].



Kısayol kaydedilir.

## Kısayolları Düzenlemek

- 1 Her bir işlevin kurulum ekranında, ekranın altında yer alan [Kısayol Ekle]'yi seçin.**
- 2 Kısa yolu düzenleyin**
  - 1** [Düzenle]'yi seçin.
  - 2** Düzenlemek istediğiniz kısayol tuşunu seçin.
  - 3** "Kısayol No" [Değiştir] veya "Kısayol Adı" [Değiştir] > Ayarları değiştirin > [Tamam]'ı seçin.
  - 4** [Kaydet] > [Evet]

## Kısayolları Silmek

- 1 Her bir işlevin kurulum ekranında, ekranın altında yer alan [Kısayol Ekle]'yi seçin.**
- 2 Kısa yolu silin**
  - 1** [Düzenle]'yi seçin.
  - 2** Silmek istediğiniz kısayol tuşunu seçin > [Bu Kısayol'u sil] > [Evet]



# Kopyalamak

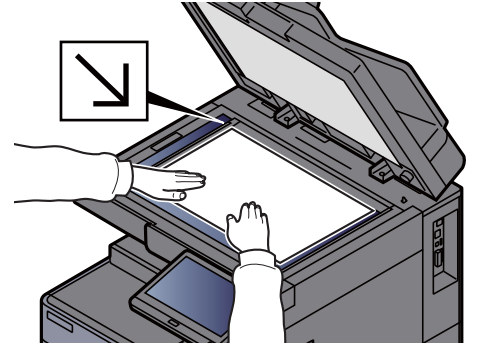
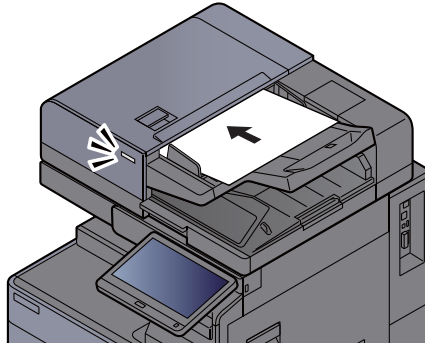
Buradaki prosedürler temel kopyalama işlemini ve kopyalamanın nasıl iptal edileceğini göstermektedir.

## Temel İşlemler

**1 [Ana Sayfa] (🏠) tuşu > [Kopyalama]**

**2 Orijinalleri yerleştirin.**

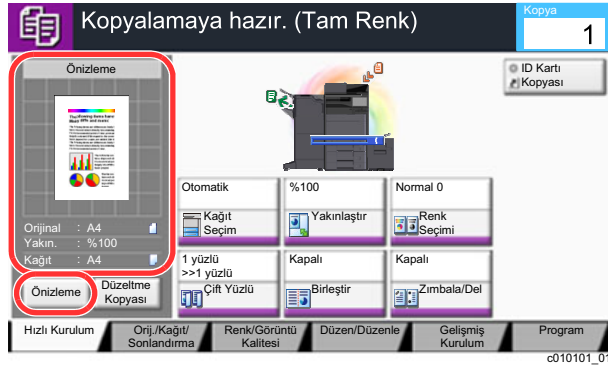
1 Orijinalleri yerleştirin.



➔ [Orijinallerin Yüklmesi \(sayfa 5-2\)](#)

2 Önizleme görüntüsünü kontrol edin.

Orijinal, Zoom, ve Kağıt ayarlarını kontrol edin.



### NOT

Önizleme görüntüsünü göstermek için [Önizleme] seçin.

➔ [Orijinal Önizleme \(sayfa 2-20\)](#)

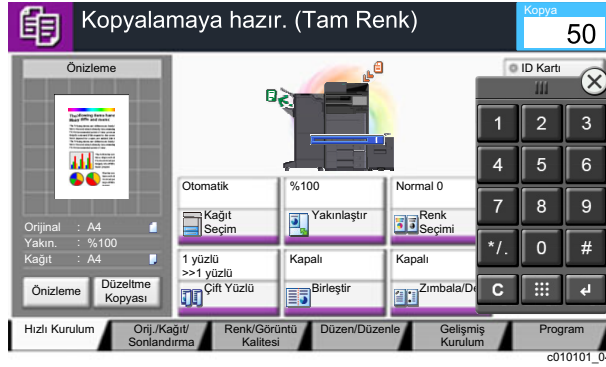
**3 İşlevleri seçin.**

İşlevlerin ayarlarını yapılandırmak için, işlev tuşunu seçin.

➔ [İşlevler Nasıl Seçilir \(sayfa 6-2\)](#)

## 4 Kopya sayısını girmek için sayısal tuşları kullanın.

Sayısal tuş takımını görüntülemek için [Sayısal Tuş Takımı] tuşunu veya sayfa sayısının girildiği bölümü seçin. 9,999'a kadar istediğiniz sayıyı belirleyin.



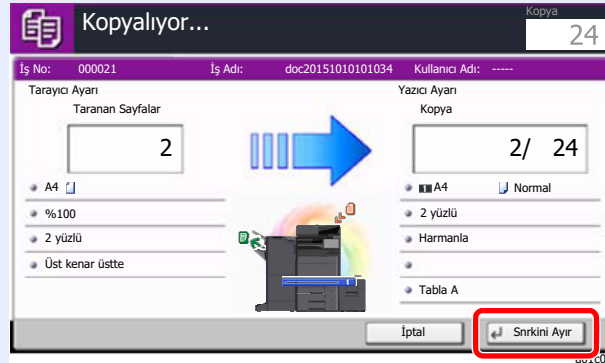
## 5 [Başlat] tuşuna basın.

Kopyalama başlar.

### NOT

Bu işlev yazdırma sırasında bir sonraki işi ayırmanıza olanak verir. Bu işlev kullanılarak, makine yazdırırken orijinal taranabilir. Geçerli yazdırma işi sonlandığında, ayrılan iş yazdırılır. "Sonrakini Ayır Önceliği" [Kapalı] olarak ayarlanmışsa, [Sonrakini Ayır] görülür. [Sonrakini Ayır]'ı seçin ve kopyalama işi için gerekli ayarları yapılındırın.

► İngilizce Çalıştırma Kılavuzuna bakın.



## Araya girerek Kopyalama

Bu işlev hemen kopya oluşturmaya ihtiyaç duyduğunuzda devam eden geçerli işleri duraklatmanıza olanak verir. Araya girerek kopyalama işlemi sona erdiğinde, makine duraklatılan yazdırma işlerine devam eder.

### NOT

- Makine 60 saniye boyunca kullanılmazsa, araya girerek kopyalama işlevi otomatik olarak iptal edilir ve yazdırma yeniden başlar. Araya girerek kopyalama işlemi iptal edilene kadar gecikmeyi değiştirebilirsiniz. Gecikmeyi gerektiği şekilde değiştirin.
  - ➔ *İngilizce Çalıştırma Kılavuzuna* bakın.
- Araya girerek kopyalama işlemi belge sonlandırıcı ünitesinin kullanım durumuna bağlı olarak kullanılamıyor olabilir. Bu durumda, önceliği geçersiz kılma işlevini deneyin.
  - ➔ *İngilizce Çalıştırma Kılavuzuna* bakın.

### 1 Ayarları yapılandırın.

#### 1 [Araya Grm] tuşunu seçin.

Geçerli yazdırma işi geçici olarak kesilir.

#### 2 Araya girerek kopyalama için orijinaleri makineye yerleştirin ve kopyalama ayarlarını yapılandırın.

### 2 [Başlat] tuşuna basın.

Araya girerek kopyalama işlemi başlar.

### 3 Araya girerek kopyalama sonlandırılacağı zaman, [Araya Grm] tuşunu seçin.

Makine duraklatılan yazdırma işlerine yeniden başlar.

## İşleri İptal Etme

### 1 Kopyalama ekranı görüntülenirken [Dur] tuşunu seçin.

### 2 Bir işi iptal edin.

#### Taranmakta olan bir iş olduğunda

Kopya işi iptal edildi.

#### Yazdırılmakta ya da beklemede bir iş olduğunda

İş iptal ekranı görünür. Geçerli yazdırma işi geçici olarak kesilir.

İptal etmek istediğiniz işi seçin > [İptal et] > [Evet]

### NOT

Sonrakini Ayır Önceliği [Kapalı] olarak ayarlanmış ise, dokunmatik panelde Kopyalama ekranı görüntülenir. Böyle bir durumda, [Dur] tuşunu veya [İptal]'in seçilmesi yürürlükteki yazdırma işini iptal eder.

➔ *İngilizce Çalıştırma Kılavuzuna* bakın.

## Sık-Kullanılan Gönderim Metodu

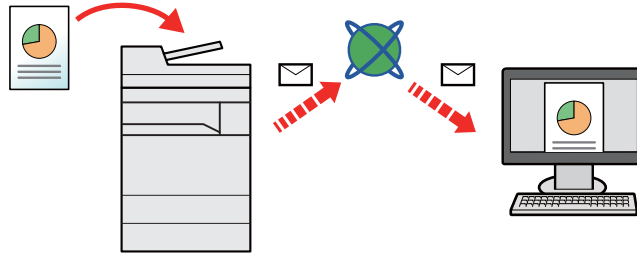
Bu makine, taramış bir görüntüyü E-posta mesajı eki olarak veya ağa bağlı bir bilgisayara gönderebilir. Bunu yapabilmek için, gönderici ve hedef (alıcının) adresinin ağda kayıtlı olması gerekir.

E-posta göndermek için makinenin posta sunucuna bağlanmasını sağlayacak bir ağ ortamı gerekir. İletim hızı ve güvenlik konularında yardımcı olması amacıyla bir Yerel Ağ Bağlantısı (LAN) kullanılması önerilir.

Temel gönderme işlemi için aşağıdaki adımları izleyin. Aşağıdaki dört seçenek kullanılabilir.

- E-posta olarak Gönderilmesi (E-posta Adresi Girişi): Taramış orijinal görüntüyü E-posta eklentisi olarak gönderir.

➔ [E-posta yoluyla Belge Gönderimi \(sayfa 5-20\)](#)

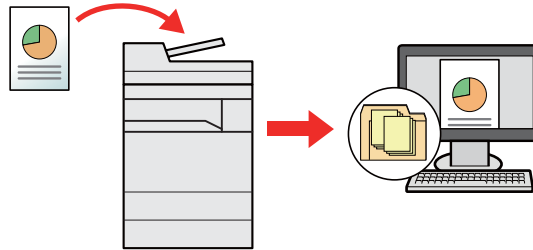


- Klasöre gönder (SMB): Taramış orijinal görüntüyü herhangi bir bilgisayardaki paylaşılan bir klasöre kaydeder.

➔ [Bir Bilgisayarda İstenilen Paylaşım Klasörüne Belgenin Gönderimi \(PC'ye Tara\) \(sayfa 5-22\)](#)

- Klasöre Gönder (FTP): Taramış orijinal görüntüyü FTP sunucusundaki bir klasöre saklar.

➔ [İngilizce Çalıştırma Kılavuzuna bakın.](#)



- TWAIN / WIA ile Görüntü Verileri Tarama: TWAIN ya da WIA uyumlu uygulama programı kullanarak belgeyi tarayın.

➔ [İngilizce Çalıştırma Kılavuzuna bakın.](#)

### NOT

- Farklı gönderme seçenekleri bir arada belirlenebilir.

➔ [Farklı Türde Hedeflere Gönderme \(Çoklu Gönderme\) \(sayfa 5-25\)](#)

- Faks işlevi, faks donanımına sahip ürünlerde kullanılabilir.

➔ **FAX Operation Guide**

# E-posta yoluyla Belge Gönderimi

Kablosuz LAN kullanılarak aktarım yapıldığında, önceden gönderim işlevine ayrılan arayüzü seçin.

➔ [İngilizce Çalıştırma Kılavuzuna bakın.](#)

## Gönderim öncesinde Ayarları Yapılandırma

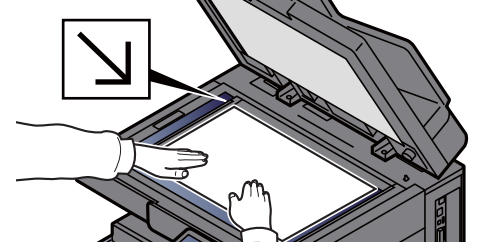
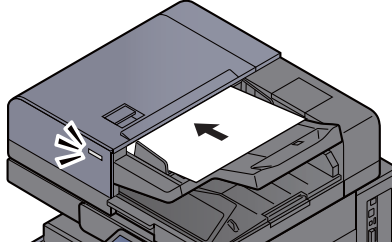
E-posta göndermeden önce, Embedded Web Server RX kullanarak SMTP ve E-posta ayarlarını yapılandırın.

➔ [E-posta Ayarları \(sayfa 2-46\)](#)

## E-posta yoluyla Taranan Belgenin Gönderimi

**1 [Ana Sayfa] (🏠) tuşu > [Gönder]**

**2 Orijinalleri yerleştirin.**



➔ [Orijinallerin Yüklmesi \(sayfa 5-2\)](#)

**3 Gönderim için temel gönderme ekranında, [E-posta Adr Girişi] tuşunu seçin.**

**4 Hedef E-posta adresini girin > [Tamam]**

En fazla 256 karakter girilebilir.

➔ [İngilizce Çalıştırma Kılavuzuna bakın.](#)

Birden fazla hedef girmek için, [**Sonraki Hedef**] tuşunu seçin ve sonraki hedefi girin. En çok 100 E-posta adresi belirlenebilir.

Girilen E-posta adresini [**Adres Defterine Ekle**] tuşunu seçerek Adres Defterine kaydedebilirsiniz. Ayrıca önceden kaydedilmiş bir hedef bilgisini de değiştirebilirsiniz.

Hedefler daha sonra değiştirilebilirler.

➔ [İngilizce Çalıştırma Kılavuzuna bakın.](#)



### NOT

[**Yasakla**] "Yayınla"ya ayarlanırsa, birden fazla hedef girilemez.

➔ [İngilizce Çalıştırma Kılavuzuna bakın.](#)

## **5 İşlevleri seçin.**

Diğer işlevleri görüntülemek için sekmelere basın.

➔ [Gönderme \(sayfa 6-5\)](#)

## **6 [Başlat] tuşuna basın.**

Gönderme başlar.

# Bir Bilgisayarda İstenilen Paylaşım Klasörüne Belgenin Gönderimi (PC'ye Tara)

Taranan belgeyi bir bilgisayardaki istediğiniz paylaşılan klasöre kaydedebilirsiniz.

## Gönderim öncesinde Ayarları Yapılandırma

Bir belgeyi göndermeden önce, aşağıdaki ayarları yapılandırın.

- Bilgisayar ismini ve bilgisayarın tam ismini bir yere not alın  
➔ *İngilizce Çalıştırma Kılavuzuna bakın.*
- Kullanıcı ismini ve bilgisayarın tam ismini bir yere not alın  
➔ *İngilizce Çalıştırma Kılavuzuna bakın.*
- Paylaşımli bir klasör oluşturun ve paylaşımli klasörü bir yere not alın  
➔ *İngilizce Çalıştırma Kılavuzuna bakın.*
- Windows güvenlik duvarını yapılandırın  
➔ *İngilizce Çalıştırma Kılavuzuna bakın.*

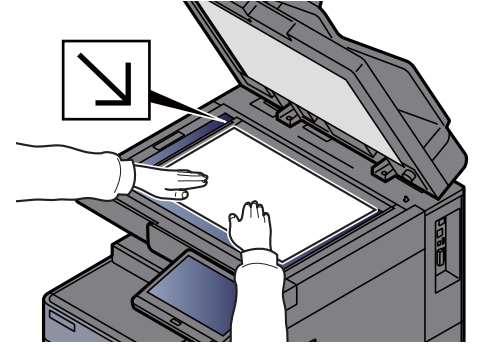
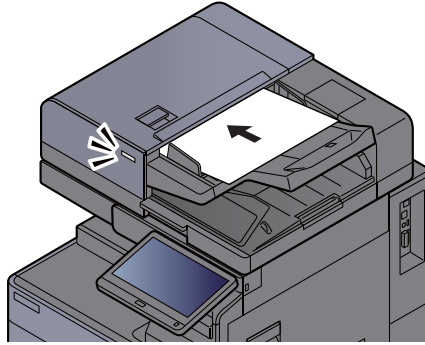
## Bir Bilgisayarda İstenilen Paylaşım Klasörüne Belgenin Gönderimi

Kablosuz LAN kullanılarak aktarım yapıldığında, önceden gönderim işlevine ayrılan arayüzü seçin.

➔ *İngilizce Çalıştırma Kılavuzuna bakın.*

**1 [Ana Sayfa] (🏠) tuşu > [Gönder]**

**2 Orijinelleri yerleştirin.**



➔ [Orijinellerin Yüklmesi \(sayfa 5-2\)](#)

**3 Gönderim için temel gönderme ekranında, [Klasör Yolu Girişi] tuşunu seçin.**

**4 Hedef bilgilerini girin.**

**1 [SMB]'yi seçin.**

**2** Her öğenin tuşunu seçin > hedef verisini girin > **[Tamam]**.

➔ *İngilizce Çalıştırma Kılavuzuna bakın.*

Aşağıdaki tablo ayarlanacak öğeleri listeler.

Öge	Ayrıntı	Maks. karakter
<b>Host Adı</b> *1	Bilgisayar adı	En fazla 262 karakter
<b>Yol</b>	Paylaşım adı Örneğin: tarayıcı verisi Paylaşılan klasördeki bir klasöre kaydedilecek ise: paylaşılan klasördeki paylaşım adı/klasör adı	En fazla 260 karakter
<b>Oturum Açma Kullanıcı Adı</b> *2	Bilgisayar adı ve etki alanı adı aynı ise: Kullanıcı Adı Örneğin: james.smith Bilgisayar adı ve etki alanı adı farklı ise: Etki alanı adı\Kullanıcı adı Örneğin: abcdnet\james.smith	En fazla 64 karakter
<b>Oturum Açma Parolası</b>	Oturum Açma Parolası <b>(Büyük ve küçük harfe duyarlı.)</b>	En fazla 128 karakter

\*1 Port numarasını da belirleyebilirsiniz. İki nokta üst üste ile ayrılmış aşağıdaki biçimde girin.

"Ana makine adı: port numarası" veya "IP adresi: port numarası"

IPv6 adresini girmek için, adresi parantez içine yazın [ ].

(Örneğin: [2001:db8:a0b:12f0::10]:445)

Port numarası [Ana Makine Adı] kısmında belirtilmemişse, varsayılan port numarası 445'tir.

\*2 İsteğe bağlı bir ağ arayüzü (IB-50 veya IB-51) yoluyla belge gönderirken, "\" kullanılamaz. Bilgisayar adı, etki alanı adından farklıysa oturum açma kullanıcı adı "@." kullanılarak girilmelidir.

(Örneğin: james.smith@abcdnet)

Ağ üzerinde bir bilgisayarda bir klasör aramak için, "Windows Network" veya "SMB Host Arama" ekranlarında **[Sonraki]** tuşunu seçin.

"Klasörü Host Adı ile Ara" **[İleri]**, tercihinize basarsanız, hedef için ağ üzerindeki tüm bilgisayarları arayabilirsiniz.

"Klasörü Host Adıyla Ara" **[İleri]**, tercihinize basarsanız, hedef için ağ üzerindeki bilgisayarları aramak üzere, "Etki Alanı/İş Grubu", ve "Host Adı" girişi yapabilirsiniz.

500 adrese kadar görüntülenebilir. Görünen ekranda belirlemek istediğiniz host adını (PC adı) seçin ve **[Sonraki]** tuşunu seçin. Oturum açma kullanıcı adı ve oturum açma parolası giriş ekranı görünür.

Hedef PC'nin oturum açma kullanıcı adını ve oturum açma parolasını girmenizden sonra paylaşılan klasörler görünür. Belirlemek istediğiniz klasörü seçin ve **[Sonraki]** tuşunu seçin. Seçilmiş olan paylaşılan klasörün adresi ayarlanır.

Arama Sonuçları listesinden klasörü seçin.



## 5 Durumu kontrol edin.

### 1 Bilgiyi kontrol edin.

Gecikmeyi gerektiği şekilde değiştirin.

### 2 Bağlantıyı kontrol etmek için [Bağlantı Test]'ni seçin.

Hedefe bağlantı doğru kurulduysa "Bağlandı." iletisi görüntülenir. "Bağlanamıyor iletisi." görüntülenirse, girişi gözden geçirin.

Birden fazla hedef girmek için, [Sonraki Hedef] tuşunu seçin ve sonraki hedefi girin. Karışık olarak toplam en fazla 10 SMB ve FTP hedef klasörü belirleyebilirsiniz.

Girilen e-posta adresini [Adres Defterine Ekle] tuşunu seçerek Adres Defterine kaydedebilirsiniz.



### NOT

[Yasakla] "Yayınla"ya ayarlanırsa, birden fazla hedef girilemez.

→ [İngilizce Çalıştırma Kılavuzuna bakın.](#)

## 6 [Tamam] seçin.

Hedefler daha sonra değiştirilebilirler.

→ [İngilizce Çalıştırma Kılavuzuna bakın.](#)

## 7 İşlevleri seçin.

Diğer işlevleri görüntülemek için sekmeleri seçin.

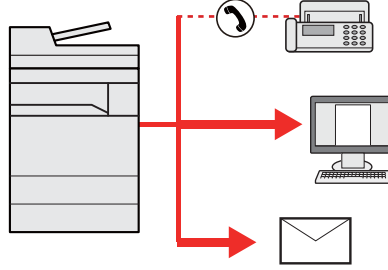
→ [Gönderme \(sayfa 6-5\)](#)

## 8 [Başlat] tuşuna basın.

Gönderme başlar.

## Farklı Türde Hedeflere Gönderme (Çoklu Gönderme)

E-posta adreslerini, klasörleri (SMB veya FTP), faks numaraları ile faksları birleştiren hedefler belirleyebilirsiniz. Buna, Çoklu Gönderme denir. Bu işlem, tek bir işlemle farklı tip hedeflere (E-posta adresleri, klasörler, vb.) göndermek için yararlıdır.



Yayın ögesi sayısı: En fazla 500

Ancak, aşağıdaki gönderim seçenekleri için öge sayıları sınırlandırılmıştır.

- E-posta: En fazla 100
- Klasörler (SMB, FTP): Toplamda 10 SMB ve FTP
- i-FAKS: En fazla 100

Ayrıca, ayarlara bağlı olarak aynı anda hem gönderme hem de yazdırma yapabilirsiniz.

Prosedürler ilgili türlerdeki hedefleri belirlerken kullanılanlarla aynıdır. E-posta adresi veya klasör yolunu yine girin, böylece hedef listesinde görünebilirler. Bir anda tüm hedeflere iletimi başlatmak için **[Başlat]** tuşuna basın.

### NOT

- Eğer hedefler bir faks içerirse, tüm hedeflere gönderilen görüntüler siyah-beyaz olacaktır.
- **[Yasakla]** "Yayınla"ya ayarlanırsa, birden fazla hedef girilemez.
- ➔ *İngilizce Çalıştırma Kılavuzuna* bakın.

# Gönderilen İşleri İptal Etme

- 1 Gönder ekranı görüntülenirken [Dur] tuşunu seçin.**
- 2 Bir işi iptal edin.**

**Taranmakta olan bir iş olduğunda**

İş İptal ekranı görünür.

**Gönderilen bir iş olduğunda veya bekleme durumunda**

İş iptal ekranı görünür.

İptal etmek istediğiniz işi seçin > [İptal et] > [Evet]



## NOT

[Dur] tuşunu seçmeniz, göndermeye başladığınız işi geçici olarak durdurmayacaktır.

# Hedefi Yönetmek

Bu bölümde hedefin nasıl seçileceği ve onaylanacağı anlatılmaktadır.

## Hedef Belirleme

Aşağıdaki yöntemlerden doğrudan adres girmek hariç birini kullanarak hedefi seçin:

- Adres Defterinden Seçme
  - ➔ [Adres Defterinden Seçme \(sayfa 5-27\)](#)
- Harici Adres Defterinden seçme  
Harici adres defteriyle ilgili ayrıntılar için, aşağıya bkz. .
  - ➔ **Embedded Web Server RX User Guide**
- Tek Dokunma tuşuyla Seçme
  - ➔ [Tek Dokunuş Tuşuyla Seçme \(sayfa 5-29\)](#)
- Adres Defterinden Seçme
  - ➔ [Hızlı Aramadan Seçme \(sayfa 5-29\)](#)
- Hedef Geçmişten seçme
  - ➔ *İngilizce Çalıştırma Kılavuzuna* bakın
- FAKS'dan seçme
  - ➔ **FAX Operation Guide**



### NOT

- Makineyi, [**Gönder**] tuşunu seçince adres defteri ekranı görünecek şekilde ayarlayabilirsiniz.
  - ➔ *İngilizce Çalıştırma Kılavuzuna* bakın.
- Eğer faks işlevi olan ürünler kullanıyorsanız, faks hedefini belirleyebilirsiniz Sayısal tuş takımını kullanarak diğer tarafın numarasını girin.

## Adres Defterinden Seçme

Hedeflerin Adres Defterine kaydedilmesi hakkında daha fazla bilgi için aşağıya bkz. .

➔ *İngilizce Çalıştırma Kılavuzu*

### 1 Temel gönderme ekranında, [Adres Defteri] düğmesini seçin.



#### NOT

Harici adres defteriyle ilgili ayrıntılar için, aşağıya bkz. .

➔ **Embedded Web Server RX User Guide**

### 2 Hedefleri seçin.

Listeden istediğiniz hedefi seçmek için onay kutusunu seçin. Seçilen hedefler onay kutusunda onay işaretiyle gösterilir. LDAP sunucusundan adres defteri kullanmak için "Adr Dft." [**Ekst Adr. Dft.**]ni seçin.

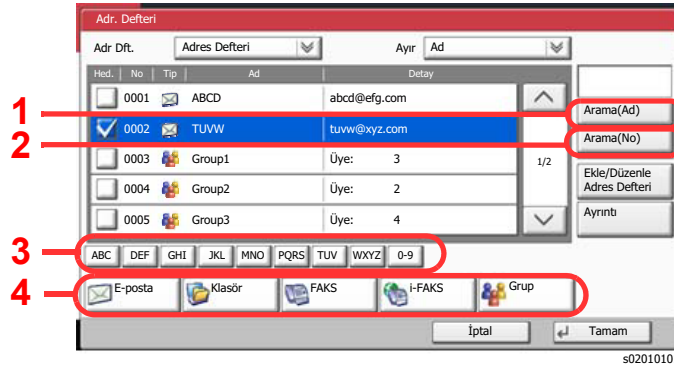
Hedeflerin listelendiği sırayı, "Sırala" öğesinin aşağı açılır menüsünden **[Ad]** veya **[No.]** seçerek değiştirebilirsiniz.

### NOT

- Seçimi kaldırmak için onay kutusunu tekrar seçin ve onay işaretini kaldırın.
  - **[Yasakla]** "Yayınla"ya ayarlanırsa, birden fazla hedef girilemez. Bu, birden fazla hedefin kayıtlı olduğu bir grup için de geçerlidir.
- ➔ *İngilizce Çalıştırma Kılavuzuna* bakın.

## Hedef Arama

Adres Defteri'nde kayıtlı hedefler aranabilir. Türüne veya ilk harfine göre de gelişmiş arama yapılabilir.



Kullanılan tuşlar	Arama türü	Aranan konular
1	Ada göre arama	Kayıtlı ada göre arayın.
2	Numaraya göre arama	Kayıtlı adres numarasına göre arayın.
3	İlk harfe göre gelişmiş arama	Kayıtlı adın ilk harfine göre gelişmiş arama.
4	Hedefe göre gelişmiş arama	Kayıtlı hedefin türüne göre gelişmiş arama (E-posta, Klasör (SMB/FTP), FAKS, i-FAKS veya Grup). (FAKS: Yalnızca isteğe bağlı FAKS Kiti takılıysa. i-FAKS: Yalnızca İsteğe bağlı internet FAKS Kiti etkinse). Bu işlevi, adres defteri görüntülendiğinde hedef tipleri seçilecek şekilde ayarlayabilirsiniz. Ayrıntılar için aşağıya bkz...: ➔ <i>İngilizce Çalıştırma Kılavuzu</i>

## 3 Hedefi kabul edin > [Tamam]

Hedefler daha sonra değiştirilebilirler.

➔ *İngilizce Çalıştırma Kılavuzuna* bakın.

### NOT

- Hedefi silmek için silmek istediğiniz hedefi seçin ve **[Sil]** tuşunu seçin.
  - Varsayılan "Sırala" ayarlarını yapabilirsiniz.
- ➔ *İngilizce Çalıştırma Kılavuzuna* bakın.

## Tek Dokunuş Tuşuyla Seçme

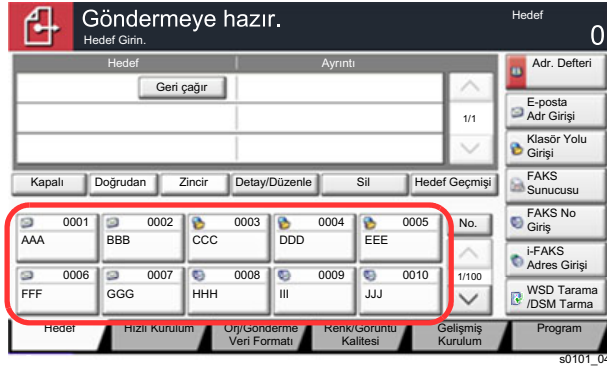
Temel gönderme ekranında, hedefin kayıtlı olduğu yerdeki Tek Dokunuş Tuşunu seçin.

### NOT

İstenen hedefin Tek Dokunuş Tuşu dokunmatik panelde gizliyse, sonraki veya önceki Tek Dokunuş Tuşuna gitmek ve görüntülemek için [^] veya [v] tuşunu seçin. Bu prosedürde Tek Dokunuş Tuşlarının daha önceden kaydedildiği varsayılır.

Tek Dokunuş tuşları eklenmesiyle ilgili daha fazla bilgi için aşağıya bakın.

➔ [İngilizce Çalıştırma Kılavuzu](#)



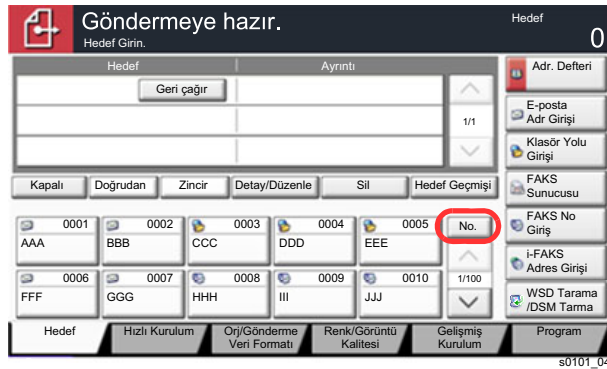
## Hızlı Aramadan Seçme

4 basamaklı (0001 - 1000) Tek Dokunuş Tuş numarası (hızlı arama) belirleyerek hedefe erişin.

Temel gönderme ekranında Hızlı Arama Tuşunun Kullanımı tuşunu veya [No.] tuşunu seçin ve sayısal giriş ekranında hızlı arama numarasını girmek için sayısal tuşları kullanın.

### NOT

1 - 3 basamaklı hızlı arama numarası girdiyse, [Tamam] tuşunu seçin.



# 6 Çeşitli İşlevlerin Kullanılması

Bu bölümde aşağıdaki konularda bilgi verilmektedir:

Makinede mevcut olan işlevler .....	6-2
Makinede mevcut olan işlevler hakkında .....	6-2
İşlevler Nasıl Seçilir .....	6-2
Kopyalama .....	6-2
Gönderme .....	6-5
Özel Kutu (Dosya Saklama, Yazdırma, Gönderme) .....	6-8
USB Sürücüsü (Dosya Saklama, Belgeleri Yazdırma) .....	6-14
İşlevler .....	6-17
Orijinal Boyut .....	6-18
Kağıt Seçimi .....	6-19
Harmanla/Ofset .....	6-21
Zimbala/Del .....	6-22
Kağıt Çıktısı .....	6-26
ID Kartı Kopyası .....	6-27
Yoğunluk .....	6-27
Orijinal Görüntü .....	6-28
EcoPrint .....	6-29
Renk Seçimi .....	6-30
Yakınlaştırma .....	6-31
Çift Yüzlü .....	6-34
Dosya Biçimi .....	6-37
Dosya Ayırma .....	6-38
Tarama Çözünürlüğü .....	6-38

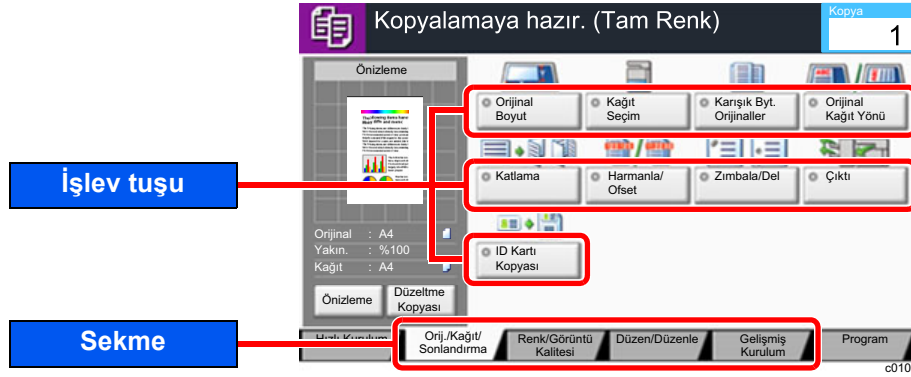
# Makinede mevcut olan işlevler

## Makinede mevcut olan işlevler hakkında

Bu makine, mevcut çeşitli işlevleri sağlar.

## İşlevler Nasıl Seçilir

İşlevlerin ayarlarını yapılandırmak için, sekme seçin ve işlev tuşuna basın.



## Kopyalama

Her bir işlevin ayrıntıları için aşağıdaki tabloya bakın.

Sekme	İşlev tuşu	Tanım	Referans sayfası
<div style="border: 1px solid black; padding: 5px; width: fit-content; margin-bottom: 10px;">Orij./Kağıt/Sonlandırma</div> <p>Orijinaller için, kağıt ve harmanlama ve zımbalama gibi sonlandırma ayarlarını yapılandırın.</p>	<b>Orijinal Boyut</b>	Taranacak orijinal boyutunu belirleyin.	<a href="#">sayfa 6-18</a>
	<b>Kağıt Seçimi</b>	İstlenen kağıt boyutunu içeren kaseti ya da çok amaçlı tablayı seçin.	<a href="#">sayfa 6-19</a>
	<b>Karışık Boyutta Orijinaller</b>	Belge işlemcide yer alan farklı boyuttaki belgelerin tümünü tek seferde tarayın.	—
	<b>Orijinal Kağıt Yönü</b>	Doğru yönde taramak için orijinal belgenin üst kenarının yönünü seçin.	—
	<b>Katlama</b>	Sonlanmış belgeleri katlar.	—
	<b>Harmanla/Ofset</b>	Çıktıyı sayfaya göre ya da set olarak ofsetler.	<a href="#">sayfa 6-21</a>
	<b>Zimbala/Del</b>	Basılmış belgeyi deler veya zımbalar.	<a href="#">sayfa 6-22</a>
	<b>Kağıt Çıktısı</b>	Çıkış tablasını belirtin.	<a href="#">sayfa 6-26</a>
	<b>ID Kartı Kopyası</b>	Bir ehliyet veya bir sigorta kartı kopyalamak istediğinizde bunu kullanın. Kartın ön ve arkasını taradığınızda, her iki taraf tek bir kağıda birleştirilecek ve kopyalanacaktır.	<a href="#">sayfa 6-27</a>



Sekme	İşlev tuşu	Tanım	Referans sayfası
<p>Renk/Görüntü Kalitesi</p> <p>Yoğunluk, kopyaların kalitesi ve renk dengesi ayarlarını yapılandırın.</p>	<b>Yoğunluk</b>	Yoğunluğu ayarlayın.	<a href="#">sayfa 6-27</a>
	<b>Orijinal Görüntü</b>	En iyi sonuçlar için orijinal görüntü tipini seçin.	<a href="#">sayfa 6-28</a>
	<b>EcoPrint</b>	EcoPrint yazdırırken toner tasarrufu sağlar. Test baskılar veya yüksek kaliteli baskı gerekli olmayan herhangi başka bir durum için bu işlevi kullanın.	<a href="#">sayfa 6-29</a>
	<b>Renk Seçimi</b>	Renk modu ayarını seçin.	<a href="#">sayfa 6-30</a>
	<b>Renk Dengesi</b>	Cyan, magenta, sarı ve siyah renklerin şiddetini ayarlar.	—
	<b>Renk Şiddet Ayarı</b>	Görüntülerin rengini (ton) ayarlayın.	—
	<b>Tek Dokunuşla Görüntü Ayarı</b>	Görüntüleri istediğiniz gibi, daha [ <b>Canlı</b> ] veya daha [ <b>Mat renk</b> ] görüntüler olarak ayarlayın.	—
	<b>Keskinlik</b>	Görüntünün dış çizgisinin netliğini ayarlar.	—
	<b>Arkaplan Yoğunluk Ayarı</b>	Gazete gibi orijinallerden koyu arka planları kaldırır.	—
	<b>Doyum</b>	Görüntünün renk doygunluğunu ayarlayın.	—
	<b>Boya Kusmasını Önle</b>	İnce orijinalleri tararken arka plan renklerini ve görüntünün boya kusmasını gizler.	—
	<b>Kontrast</b>	Görüntünün açık veya koyu alanları arasındaki kontrastı ayarlayabilirsiniz.	—
	<b>Yakalama</b>	Metin ve görüntüdeki aldatıcı boşlukları kaldır.	—
<b>Renkleri Sil</b>	Kaynak belgede renkleri siler.	—	

<p>Düzen/Düzenle</p> <p>Çift taraflı baskı ve damga ayarlarını yapılandırın.</p>	<b>Yakınlaştırma</b>	Görüntüyü küçültmek veya büyütme için yakınlaştırmayı ayarlayın.	<a href="#">sayfa 6-31</a>
	<b>Birleştir</b>	2 veya 4 orijinal yaprağı 1 yazdırılan sayfa halinde birleştirir.	—
	<b>Marj/Ortalama</b>	Marj: Marj ekleyin (beyaz boşluk). İlave olarak, marj genişliğini ve arka sayfa marjını belirleyebilirsiniz. Ortalama: Orijinal boyuttan farklı kağıda kopyalama yaparken kağıt üzerinde orijinal görüntüyü ortalar.	—
	<b>Kenar Silme</b>	Görüntünün çevresinde oluşan siyah kenarlığı siler.	—
	<b>Kitapçık</b>	Birden fazla orijinal sayfa tarayın ve bir kapak ile tek bir kitapçık olarak katlanabilecek kopyalar yazdırın.	—
	<b>Çift Yüzlü</b>	Çift yüzlü kopyalar üretir. Çift yüzlü orijinallerden tek yüzlü kopyalar üretebilirsiniz.	<a href="#">sayfa 6-34</a>

Sekme
<p>Düzen/Düzenle</p> <p>Çift taraflı baskı ve damga ayarlarını yapılandırın.</p>

İşlev tuşu	Tanım	Referans sayfası
<b>Üst Üste Kopya Formu</b>	Bir form veya görüntüyle üst üste bindirilen orijinal belgeyi yazdırır.	—
<b>Gölgeli Alanları Sil</b>	Belge işlemci ile veya orijinal kapağı açık olarak tarama yaparken, fazla gölgeli alanları silin.	—
<b>Sayfa #</b>	Sonlanmış belgelere sayfa numaraları ekler.	—
<b>Kapak</b>	Sonlanmış belgelere bir kapak ekler.	—
<b>Sayfa/Bölüm Ekle</b>	Ayrırcı sayfa ekleyin veya bölümün birinci sayfasını ön sayfa yapın.	—
<b>Görüntü Tekrarı</b>	Orijinal görüntüyü bir yaprak üzerine karolar halinde yayar.	—
<b>Metin Kaşesi</b>	Belgelere bir metin kaşesi ekleyebilirsiniz.	—
<b>Adlandırma Damgası</b>	Belgelere bir adlandırma damgası ekleyebilirsiniz.	—
<b>Bellek Sayfası</b>	Not eklemek üzere bir boşluk ile kopyaları teslim eder.	—
<b>Poster</b>	Maksimum kağıt boyutundan daha büyük kopyalar yapmak için büyütülmüş bir görüntüyü birden fazla sayfa üzerine ayırır ve kopyalar.	—

<p>Gelişmiş Kurulum</p> <p>Sürekli tarama, ters görüntü kopyaları ve Boş Sayfa Atlama fonksiyonu için ayarları yapılandırın.</p>
--

<b>Sürekli Tarama</b>	Çok fazla sayıdaki orijinali ayrı partiler halinde tarar ve sonra tek bir iş olarak çıkarır.	—
<b>Otomatik Görüntü Döndürme</b>	Orijinal ve kağıt kaynağı boyutları aynı, ancak yönleri farklı olduğunda görüntüyü kopyalarken 90 derece döndürün.	—
<b>Negatif Görüntü</b>	Yazdırma için görüntünün siyah ve beyaz bölümlerini tersine çevirir.	—
<b>Ters Görüntü</b>	Orijinalin ters görüntüsünü kopyalar.	—
<b>İş Bitti Bildirimi</b>	Bir iş tamamlandığında e-posta ile bilgi gönderir. Bir iş duraklatıldığında da bilgi gönderir.	—
<b>Dosya Adı Girişi</b>	Bir dosya adı ekler.	—
<b>Önceliği Geçersiz Kılma</b>	O anki işi askıya alır ve yeni bir işe en üst önceliği verir.	—
<b>Kopyayı Yinele</b>	Bir kopyalama işi tamamlandıktan sonra gerektiğinde istenilen miktarda ek kopyalar sağlar.	—
<b>OHP Destek Sayfası</b>	Şeffaf sayfalara yazdırırken, aralarına otomatik olarak birer kağıt ekler.	—
<b>DP Okuma Eylemi</b>	Belge işlemci kullanıldığı zaman, belge işlemci için tarama işlemi seçin. Bu işlev belge işlemci takıldığında görüntülenir.	—
<b>Boş Sayfayı Atla</b>	Taranan belgede boş sayfalar var ise, bu işlev boş sayfaları atlar ve sadece boş olmayan sayfaları yazdırır.	—

## Gönderme

İşlevlerin ayarlarını yapılandırmak için, sekme seçin ve işlev tuşuna basın.



Her bir işlevin ayrıntıları için aşağıdaki tabloya bakın.

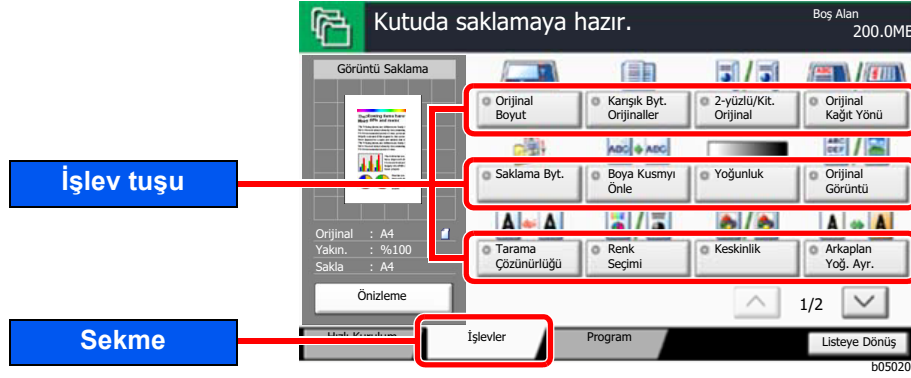
Sekme	İşlev tuşu	Tanım	Referans sayfası
<div style="border: 1px solid black; padding: 5px; width: fit-content;">Orj/Gönderme Veri Formatı</div> <p>Orijinalin türünü ve dosya biçimi ayarlarını yapılandırın.</p>	<b>Orjinal Boyut</b>	Taranacak orijinal boyutunu belirleyin.	<a href="#">sayfa 6-18</a>
	<b>Karışık Boyutta Orijinaler</b>	Belge işlemcide yer alan farklı boyuttaki belgelerin tümünü tek seferde tarayın.	—
	<b>2 yüzlü/Kitap Orijinali, Kitap Orijinali</b>	Orijinali esas alarak ciltleme tipini ve yönünü seçin.	—
	<b>Orjinal Kağıt Yönü</b>	Doğru yönde taramak için orijinal belgenin üst kenarının yönünü seçin.	—
	<b>Gönderme Boyutu</b>	Gönderilecek görüntünün boyutunu seçer.	—
	<b>Dosya Biçimi</b>	Görüntü dosyası biçimini belirleyin. Görüntü kalite seviyesi ayrıca ayarlanabilir.	<a href="#">sayfa 6-37</a>
	<b>Dosya Ayırma</b>	Taranan orijinal veri sayfasını, belirlenen sayfa sayısına bölerek birkaç dosya oluşturur ve dosyaları gönderir.	<a href="#">sayfa 6-38</a>
	<b>Uzun Orijinal</b>	Uzun boyutlu orijinal belgeleri bir belge işlemci kullanarak okur. Bu fonksiyon İsteğe bağlı belge işlemci gerektirir:	—

Sekme	İşlev tuşu	Tanım	Referans sayfası
<div style="border: 1px solid black; padding: 5px; width: fit-content; margin-bottom: 10px;">Renk/Görüntü Kalitesi</div> <p>Yoğunluk, kopyaların kalitesi ve renk dengesi ayarlarını yapılandırın.</p>	<b>Yoğunluk</b>	Yoğunluğu ayarlayın.	<a href="#">sayfa 6-27</a>
	<b>Orijinal Görüntü</b>	En iyi sonuçlar için orijinal görüntü tipini seçin.	<a href="#">sayfa 6-28</a>
	<b>Tarama Çözünürlüğü</b>	Tarama çözünürlüğünün inceliğini seçin.	<a href="#">sayfa 6-38</a>
	<b>FAKS TX Çözünürlüğü</b>	FAKS gönderimi için görüntü hassasiyetini seçin.	Bkz. <b>FAX Operation Guide.</b>
	<b>Renk Seçimi</b>	Renk modu ayarını seçin.	<a href="#">sayfa 6-30</a>
	<b>Keskinlik</b>	Görüntünün dış çizgisinin netliğini ayarlar.	—
	<b>Arkaplan Yoğunluk Ayarı</b>	Gazete gibi orijinallerden koyu arka planları kaldırır.	—
	<b>Boya Kusmasını Önle</b>	İnce orijinaleri tararken arka plan renklerini ve görüntünün boya kusmasını gizler.	—
	<b>Kontrast</b>	Görüntünün açık veya koyu alanları arasındaki kontrastı ayarlayabilirsiniz.	—
	<b>Renkleri Sil</b>	Kaynak belgede renkleri siler.	—

Sekme	İşlev tuşu	Tanım	Referans sayfası
<div style="border: 1px solid black; padding: 5px; width: fit-content; margin-bottom: 10px;">Gelişmiş Kurulum</div> <p>İletim kopyası, şifreli iletim ve dosya boyutu onay ayarlarını yapılandırın.</p>	<b>Yakınlaştırma</b>	Görüntüyü küçültmek veya büyütme için yakınlaştırmayı ayarlayın.	<a href="#">sayfa 6-31</a>
	<b>Ortalama</b>	Orijinal boyuttan farklı kağıda gönderme yaparken kağıt üzerinde orijinal görüntüyü ortalar.	—
	<b>Kenar Silme/Tam Tarama</b>	Görüntünün çevresinde oluşan siyah kenarlığı siler.	—
	<b>FAKS Ertelemeli İletim</b>	Bir gönderim zamanı ayarlar.	Bkz. <b>FAX Operation Guide.</b>
	<b>Sürekli Tarama</b>	Çok fazla sayıdaki orijinali ayrı partiler halinde tarar ve sonra tek bir iş olarak çıkarır.	—
	<b>İş Bitti Bildirimi</b>	Bir iş tamamlandığında e-posta ile bilgi gönderir. Bir iş duraklatıldığında da bilgi gönderir.	—
	<b>Gölgeli Alanları Sil</b>	Belge işlemci ile veya orijinal kapağı açık olarak tarama yaparken, fazla gölgeli alanları silin.	—
	<b>Dosya Adı Girişi</b>	Bir dosya adı ekler.	—
	<b>i-FAKS Konu/ Gövde</b>	i-FAKS ile bir belge gönderirken konu ve gövde ekler.	Bkz. <b>FAX Operation Guide.</b>
	<b>FAKS Doğrudan İletim</b>	Belleğe özgün verileri okumadan FAKS'ı doğrudan gönderir.	Bkz. <b>FAX Operation Guide.</b>
	<b>FAKS Çağırma RX</b>	Hedefi arayın ve çağırma kutusunda saklanan Çağırma İletimlerini alın.	Bkz. <b>FAX Operation Guide.</b>
	<b>Gönder ve Yazdır</b>	Gönderilen belgenin bir kopyasını yazdırır.	—
	<b>Gönder ve Sakla</b>	Bir Özel Kutuya gönderilen belgenin bir kopyasını saklar.	—
	<b>FTP Şifrelenmiş TX</b>	FTP ile gönderirken görüntüleri şifreler.	—
	<b>Metin Kaşesi</b>	Belgelere bir metin kaşesi ekleyebilirsiniz.	—
	<b>Adlandırma Damgası</b>	Belgelere bir adlandırma damgası ekleyebilirsiniz.	—
	<b>Dosya Boyutu Onayı</b>	Orjinali göndermeden/saklamadan önce dosya boyutunu kontrol eder.	—
	<b>FAKS TX Raporu</b>	Faks iletim sonuçlarının bir raporunu yazdırın.	Bkz. <b>FAX Operation Guide.</b>
	<b>Boş Sayfayı Atla</b>	Taranmış olan doküman içerisinde boş sayfalar olduğunda, bu fonksiyon, boş sayfaları atlar ve sadece boş olmayan sayfalar gönderir.	—
	<b>E-posta Konusu/ Gövdesi</b>	Bir belge gönderirken konu ve gövde ekler.	—

## Özel Kutu (Dosya Saklama, Yazdırma, Gönderme)

İşlevlerin ayarlarını yapılandırmak için, sekme seçin ve işlev tuşuna basın.



Her bir işlevin ayrıntıları için aşağıdaki tabloya bakın.

### Dosya Saklama

Sekme	İşlev tuşu	Tanım	Referans sayfası
<div style="border: 1px solid black; padding: 5px; width: fit-content; margin-bottom: 10px;">İşlevler</div> <p>Belgeyi Özel Kutuya kaydederken ayarları yapılandırın.</p>	<b>Orijinal Boyut</b>	Taranacak orijinal boyutunu belirleyin.	<a href="#">sayfa 6-18</a>
	<b>Karışık Boyutta Orijinaller</b>	Belge işlemcide yer alan farklı boyuttaki belgelerin tümünü tek seferde tarayın.	—
	<b>2 yüzlü/Kitap Orijinali, Kitap Orijinali</b>	Orijinali esas alarak ciltleme tipini ve yönünü seçin.	—
	<b>Orijinal Kağıt Yönü</b>	Doğru yönde taramak için orijinal belgenin üst kenarının yönünü seçin.	—
	<b>Saklama Boyutu</b>	Saklanacak görüntünün boyutunu seçer.	—
	<b>Boya Kusmasını Önle</b>	İnce orijinalleri tararken arka plan renklerini ve görüntünün boya kusmasını gizler.	—
	<b>Yoğunluk</b>	Yoğunluğu ayarlayın.	<a href="#">sayfa 6-27</a>
	<b>Orijinal Görüntü</b>	En iyi sonuçlar için orijinal görüntü tipini seçin.	<a href="#">sayfa 6-28</a>
	<b>Tarama Çözünürlüğü</b>	Tarama çözünürlüğünün inceliğini seçin.	<a href="#">sayfa 6-38</a>
	<b>Renk Seçimi</b>	Renk modu ayarını seçin.	<a href="#">sayfa 6-30</a>
	<b>Keskinlik</b>	Görüntünün dış çizgisinin netliğini ayarlar.	—
	<b>Arkaplan Yoğunluk Ayarı</b>	Gazete gibi orijinallerden koyu arka planları kaldırır.	—
	<b>Yakınlaştırma</b>	Görüntüyü küçültmek veya büyötmek için yakınlaştırmayı ayarlayın.	<a href="#">sayfa 6-31</a>
	<b>Ortalama</b>	Orijinal boyuttan farklı kağıda saklarken kağıt üzerinde orijinal görüntüyü ortalar.	—

Sekme
<div style="border: 1px solid black; padding: 5px; width: fit-content; margin: 0 auto;">İşlevler</div> <p>Belgeyi Özel Kutuya kaydederken ayarları yapılandırın.</p>



İşlev tuşu	Tanım	Referans sayfası
<b>Kenar Silme/Tam Tarama</b>	Görüntünün çevresinde oluşan siyah kenarlığı siler.	—
<b>Sürekli Tarama</b>	Çok fazla sayıdaki orijinali ayrı partiler halinde tarar ve sonra tek bir iş olarak çıkarır.	—
<b>İş Bitti Bildirimi</b>	Bir iş tamamlandığında e-posta ile bilgi gönderir. Bir iş duraklatıldığında da bilgi gönderir.	—
<b>Dosya Adı Girişi</b>	Bir dosya adı ekler.	—
<b>Gölgeli Alanları Sil</b>	Belge işlemci ile veya orijinal kapağı açık olarak tarama yaparken, fazla gölgeli alanları silin.	—
<b>Boş Sayfayı Atla</b>	Taranmış olan doküman içerisinde boş sayfalar olduğunda, bu fonksiyon, boş sayfaları atlar ve sadece boş olmayan sayfalar saklar.	—
<b>Kontrast</b>	Görüntünün açık veya koyu alanları arasındaki kontrastı ayarlayabilirsiniz.	—
<b>Renkleri Sil</b>	Kaynak belgede renkleri siler.	—

## Yazdırma

Sekme	İşlev tuşu	Tanım	Referans sayfası
<div style="border: 1px solid black; padding: 5px; width: fit-content; margin-bottom: 10px;">İşlevler</div> <p>Özel Kutudan yazdırırken kağıt seçimi ve çift yüzlü yazdırma için ayarları yapılandırın.</p>	<b>Kağıt Seçimi</b>	İstenen kağıt boyutunu içeren kaseti ya da çok amaçlı tablayı seçin.	<a href="#">sayfa 6-19</a>
	<b>Harmanla/Ofset</b>	Çıktıyı sayfaya göre ya da set olarak ofsetler.	<a href="#">sayfa 6-21</a>
	<b>Zimbala/Del</b>	Basılmış belgeyi deler veya zimbalar.	<a href="#">sayfa 6-22</a>
	<b>Kağıt Çıktısı</b>	Çıkış tablasını belirtin.	<a href="#">sayfa 6-26</a>
	<b>Birleştir</b>	2 veya 4 orijinal yaprağı 1 yazdırılan sayfa halinde birleştirir.	—
	<b>Marj/Ortalama</b>	Marj: Marj ekleyin (beyaz boşluk). İlave, marj genişliğini ve arka sayfa marjını belirleyebilirsiniz. Ortalama: Orijinal boyuttan farklı kağıda kopyalama yaparken kağıt üzerinde orijinal görüntüyü ortalar.	—
	<b>Kitapçık</b>	Bir kapak ile tek bir kitapçık olarak katlanabilecek kopyalar yazdırın.	—
	<b>Çift Yüzlü</b>	1-yüzlü ya da açık kitap orijinaleri 2-yüzlü veya 2-yüzlü ya da açık kitap orijinaleri 1-yüzlü yazdırır.	<a href="#">sayfa 6-34</a>
	<b>Kapak</b>	Sonlanmış belgelere bir kapak ekler.	—
	<b>Üst Üste Kopya Formu</b>	Bir form veya görüntüyle üst üste bindirilen orijinal belgeyi yazdırır.	—
	<b>Sayfa #</b>	Sonlanmış belgelere sayfa numaraları ekler.	—
	<b>İş Bitti Bildirimi</b>	Bir iş tamamlandığında e-posta ile bilgi gönderir. Bir iş duraklatıldığında da bilgi gönderir.	—
	<b>Dosya Adı Girişi</b>	Bir dosya adı ekler.	—
	<b>Yazdırdıktan sonra Sil</b>	Yazdırma tamamlandıktan sonra, kutudan bir belgeyi otomatik olarak siler.	—
	<b>Önceliği Geçersiz Kılma</b>	O anki işi askıya alır ve yeni bir işe en üst önceliği verir.	—
	<b>EcoPrint</b>	EcoPrint yazdırırken toner tasarrufu sağlar. Test baskılar veya yüksek kaliteli baskı gerekli olmayan herhangi başka bir durum için bu işlevi kullanın.	<a href="#">sayfa 6-29</a>
	<b>Yakınlaştırma</b>	Görüntüyü küçültmek veya büyütme için yakınlaştırmayı ayarlayın.	<a href="#">sayfa 6-31</a>
<b>Katlama</b>	Sonlanmış belgeleri katlar.	—	
<b>Metin Kaşesi</b>	Belgelere bir metin kaşesi ekleyebilirsiniz.	—	
<b>Adlandırma Damgası</b>	Belgelere bir adlandırma damgası ekleyebilirsiniz.	—	



Sekme
<div style="border: 1px solid black; padding: 5px; margin-bottom: 10px;">İşlevler</div> <p>Özel Kutudan yazdırırken kağıt seçimi ve çift yüzlü yazdırma için ayarları yapılandırın.</p>



İşlev tuşu	Tanım	Referans sayfası
<b>Renk Dengesi</b>	Cyan, magenta, sarı ve siyah renklerin şiddetini ayarlar.	—
<b>Renk Şiddet Ayarı</b>	Görüntülerin rengini (ton) ayarlayın.	—
<b>Tek Dokunuşlu Görüntü Ayarı</b>	Görüntüleri istediğiniz gibi, daha [ <b>Canlı</b> ] veya daha [ <b>Mat renk</b> ] görüntüler olarak ayarlayın.	—
<b>Doyum</b>	Görüntünün renk doygunluğunu ayarlayın.	—
<b>Yakalama</b>	Metin ve görüntüdeki aldatıcı boşlukları kaldır.	—

<div style="border: 1px solid black; padding: 5px; margin-bottom: 10px;">Renk/Görüntü Kalitesi</div> <p>Yoğunluk, kopyaların kalitesi ve renk dengesi ayarlarını yapılandırın.</p>
--



<b>Yoğunluk</b>	Yoğunluğu ayarlayın.	<a href="#">sayfa 6-27</a>
<b>Orijinal Görüntü</b>	En iyi sonuçlar için orijinal görüntü tipini seçin.	<a href="#">sayfa 6-28</a>
<b>Renk Seçimi</b>	Renk modu ayarını seçin.	<a href="#">sayfa 6-30</a>
<b>Keskinlik</b>	Görüntünün dış çizgisinin netliğini ayarlar.	—
<b>Arkaplan Yoğunluk Ayarı</b>	Gazete gibi orijinalerden koyu arka planları kaldırır.	—
<b>Boya Kusmasını Önle</b>	İnce orijinaleri tararken arka plan renklerini ve görüntünün boya kusmasını gizler.	—
<b>Kontrast</b>	Görüntünün açık veya koyu alanları arasındaki kontrastı ayarlayabilirsiniz.	—

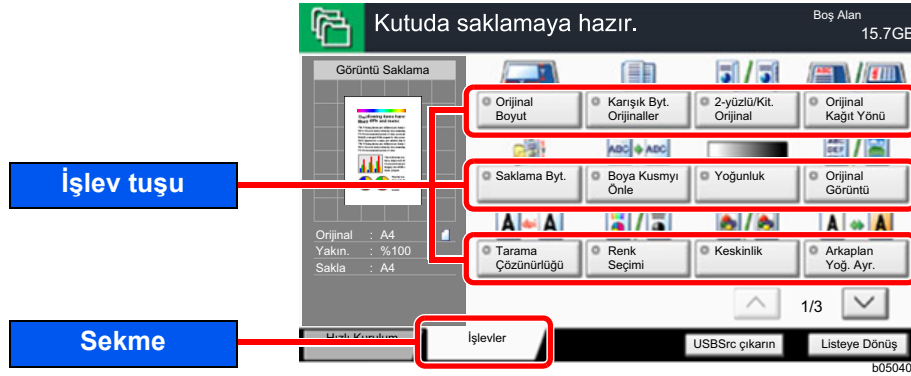
## Gönderme

Sekme	İşlev tuşu	Tanım	Referans sayfası
<div style="border: 1px solid black; padding: 5px; width: fit-content; margin-bottom: 10px;">İşlevler</div> <p>Özel Kutudan gönderirken dosya biçimi ve FAKS iletim ayarlarını yapılandırın.</p>	<b>Gönderme Boyutu</b>	Gönderilecek görüntünün boyutunu seçer.	—
	<b>Dosya Biçimi</b>	Görüntü dosyası biçimini belirleyin. Görüntü kalite seviyesi ayrıca ayarlanabilir.	<a href="#">sayfa 6-37</a>
	<b>FAKS TX Çözünürlüğü</b>	FAKS gönderimi için görüntü hassasiyetini seçin.	Bkz. <b>FAX Operation Guide</b> .
	<b>Ortalama</b>	Orijinal boyuttan farklı kağıda gönderme yaparken kağıt üzerinde orijinal görüntüyü ortalar.	—
	<b>FAKS Ertelemeli İletim</b>	Bir gönderim zamanı ayarlar.	Bkz. <b>FAX Operation Guide</b> .
	<b>İş Bitti Bildirimi</b>	Bir iş tamamlandığında e-posta ile bilgi gönderir. Bir iş duraklatıldığında da bilgi gönderir.	—
	<b>Dosya Adı Girişi</b>	Bir dosya adı ekler.	—
	<b>E-posta Konusu/ Gövdesi</b>	Bir belge gönderirken konu ve gövde ekler.	—
	<b>i-FAKS Konu/ Gövde</b>	i-FAKS ile bir belge gönderirken konu ve gövde ekler	Bkz. <b>FAX Operation Guide</b> .
	<b>FTP Şifrelenmiş TX</b>	FTP ile gönderirken görüntüleri şifreler.	—
	<b>İletildikten Sonra Sil</b>	İletim tamamlandıktan sonra, kutudan bir belgeyi otomatik olarak siler.	—
	<b>Yakınlaştırma</b>	Görüntüyü küçültmek veya büyütmek için yakınlaştırmayı ayarlayın.	<a href="#">sayfa 6-31</a>
	<b>Dosya Ayırma</b>	Taranan orijinal veri sayfasını, belirlenen sayfa sayısına bölerek birkaç dosya oluşturur ve dosyaları gönderir.	<a href="#">sayfa 6-38</a>
	<b>Metin Kaşesi</b>	Belgelere bir metin kaşesi ekleyebilirsiniz.	—
	<b>Adlandırma Damgası</b>	Belgelere bir adlandırma damgası ekleyebilirsiniz.	—
	<b>Dosya Boyutu Onayı</b>	Orjinali göndermeden/saklamadan önce dosya boyutunu kontrol eder.	—
	<b>FAKS TX Raporu</b>	Faks iletim sonuçlarının bir raporunu yazdırın.	Bkz. <b>FAX Operation Guide</b> .

Sekme	İşlev tuşu	Tanım	Referans sayfası
<div style="border: 1px solid black; padding: 5px; width: fit-content; margin-bottom: 10px;">                     Renk/Görüntü Kalitesi                 </div> Yoğunluk, kopyaların kalitesi ve renk dengesi ayarlarını yapılandırın.	<b>Yoğunluk</b>	Yoğunluğu ayarlayın.	<a href="#">sayfa 6-27</a>
	<b>Orijinal Görüntü</b>	En iyi sonuçlar için orijinal görüntü tipini seçin.	<a href="#">sayfa 6-28</a>
	<b>Çözünürlük</b>	Tarama çözünürlüğünün inceliğini seçin.	<a href="#">sayfa 6-38</a>
	<b>Renk Seçimi</b>	Renk modu ayarını seçin.	<a href="#">sayfa 6-30</a>
	<b>Keskinlik</b>	Görüntünün dış çizgisinin netliğini ayarlar.	—
	<b>Arkaplan Yoğunluk Ayarı</b>	Gazete gibi orijinallerden koyu arka planları kaldırır.	—
	<b>Boya Kusmasını Öne</b>	İnce orijinalleri tararken arka plan renklerini ve görüntünün boya kusmasını gizler.	—
	<b>Kontrast</b>	Görüntünün açık veya koyu alanları arasındaki kontrastı ayarlayabilirsiniz.	—

## USB Sürücüsü (Dosya Saklama, Belgeleri Yazdırma)

İşlevlerin ayarlarını yapılandırmak için, sekmeyi seçin ve işlem tuşuna basın.



Her bir işlevin ayrıntıları için aşağıdaki tabloya bakın.

### Dosya Saklama

Sekme	İşlev tuşu	Tanım	Referans sayfası
<p>İşlevler</p> <p>Belgeyi USB sürücüsüne kaydederken, renk seçimi ve belge adı için ayarları yapılandırın.</p>	<b>Orijinal Boyut</b>	Taranacak orijinal boyutunu belirleyin.	<a href="#">sayfa 6-18</a>
	<b>Karışık Boyutta Orijinaller</b>	Belge işlemcide yer alan farklı boyuttaki belgelerin tümünü tek seferde tarayın.	—
	<b>2 yüzlü/Kitap Orijinali, Kitap Orijinali</b>	Orijinali esas alarak ciltleme tipini ve yönünü seçin.	—
	<b>Orijinal Kağıt Yönü</b>	Doğru yönde taramak için orijinal belgenin üst kenarının yönünü seçin.	—
	<b>Saklama Boyutu</b>	Saklanacak görüntünün boyutunu seçer.	—
	<b>Boya Kusmasını Önle</b>	İnce orijinalleri tararken arka plan renklerini ve görüntünün boya kusmasını gizler.	—
	<b>Yoğunluk</b>	Yoğunluğu ayarlayın.	<a href="#">sayfa 6-27</a>
	<b>Orijinal Görüntü</b>	En iyi sonuçlar için orijinal görüntü tipini seçin.	<a href="#">sayfa 6-28</a>
	<b>Tarama Çözünürlüğü</b>	Tarama çözünürlüğünün inceliğini seçin.	<a href="#">sayfa 6-38</a>
	<b>Renk Seçimi</b>	Renk modu ayarını seçin.	<a href="#">sayfa 6-30</a>
	<b>Keskinlik</b>	Görüntünün dış çizgisinin netliğini ayarlar.	—
	<b>Arkaplan Yoğunluk Ayarı</b>	Gazete gibi orijinallerden koyu arka planları kaldırır.	—
	<b>Yakınlaştırma</b>	Görüntüyü küçültmek veya büyütme için yakınlaştırmayı ayarlayın.	<a href="#">sayfa 6-31</a>
	<b>Ortalama</b>	Orijinal boyuttan farklı kağıda saklarken kağıt üzerinde orijinal görüntüyü ortalara.	—
<b>Kenar Silme/Tam Tarama</b>	Görüntünün çevresinde oluşan siyah kenarlığı siler.	—	
<b>Sürekli Tarama</b>	Çok fazla sayıdaki orijinali ayrı partiler halinde tarar ve sonra tek bir iş olarak çıkarır.	—	

Sekme
<div style="border: 1px solid black; padding: 5px; width: fit-content; margin: 0 auto;">İşlevler</div> <p>Belgeyi USB sürücüsüne kaydederken, renk seçimi ve belge adı için ayarları yapılandırın.</p>


İşlev tuşu	Tanım	Referans sayfası
<b>İş Bitti Bildirimi</b>	Bir iş tamamlandığında e-posta ile bilgi gönderir. Bir iş duraklatıldığında da bilgi gönderir.	—
<b>Dosya Adı Girişi</b>	Bir dosya adı ekler.	—
<b>Gölgeli Alanları Sil</b>	Belge işlemci ile veya orijinal kapağı açık olarak tarama yaparken, fazla gölgeli alanları silin.	—
<b>Boş Sayfayı Atla</b>	Taranmış olan doküman içerisinde boş sayfalar olduğunda, bu fonksiyon, boş sayfaları atlar ve sadece boş olmayan sayfalar saklar.	—
<b>Kontrast</b>	Görüntünün açık veya koyu alanları arasındaki kontrastı ayarlayabilirsiniz.	—
<b>Metin Kaşesi</b>	Belgelere bir metin kaşesi ekleyebilirsiniz.	—
<b>Adlandırma Damgası</b>	Belgelere bir adlandırma damgası ekleyebilirsiniz.	—
<b>Dosya Biçimi</b>	Görüntü dosyası biçimini belirleyin. Görüntü kalite seviyesi ayrıca ayarlanabilir.	<a href="#">sayfa 6-37</a>
<b>Dosya Ayırma</b>	Taranan orijinal veri sayfasını, belirlenen sayfa sayısına bölerek birkaç dosya oluşturur ve dosyaları gönderir.	<a href="#">sayfa 6-38</a>
<b>Uzun Orijinal</b>	Uzun boyutlu orijinal belgeleri bir belge işlemci kullanarak okur. Bu fonksiyon İsteğe bağlı belge işlemci gerektirir:	—
<b>Renkleri Sil</b>	Kaynak belgede renkleri siler.	—

## Belgeleri Yazdırma

Sekme	İşlev tuşu	Tanım	Referans sayfası
<p><b>İşlevler</b></p> <p>USB sürücüsünden yazdırırken kağıt seçimi ve çift yüzlü yazdırma için ayarları yapılandırın.</p>	<b>Kağıt Seçimi</b>	İstenen kağıt boyutunu içeren kaseti ya da çok amaçlı tablayı seçin.	<a href="#">sayfa 6-19</a>
	<b>Harmanla/Ofset</b>	Çıktıyı sayfaya göre ya da set olarak ofsetler.	<a href="#">sayfa 6-21</a>
	<b>Zimbala/Del</b>	Basılmış belgeyi deler veya zimbalar.	<a href="#">sayfa 6-22</a>
	<b>Kağıt Çıktısı</b>	Çıkış tablasını belirtin.	<a href="#">sayfa 6-26</a>
	<b>Marj</b>	Marj ekleyin (beyaz boşluk). İlaveten, marj genişliğini ve arka sayfa marjını belirleyebilirsiniz.	—
	<b>Çift yüzlü</b>	Bir belgeyi 1 yüzlü veya 2 yüzlü sayfalara yazdırın.	<a href="#">sayfa 6-34</a>
	<b>İş Bitti Bildirimi</b>	Bir iş tamamlandığında e-posta ile bilgi gönderir. Bir iş duraklatıldığında da bilgi gönderir.	—
	<b>Önceliği Geçersiz Kılma</b>	O anki işi askıya alır ve yeni bir işe en üst önceliği verir.	—
	<b>EcoPrint</b>	EcoPrint yazdırırken toner tasarrufu sağlar. Test baskılar veya yüksek kaliteli baskı gerekli olmayan herhangi başka bir durum için bu işlevi kullanın.	<a href="#">sayfa 6-29</a>
	<b>Katlama</b>	Sonlanmış belgeleri katlar.	—
	<b>Metin Kaşesi</b>	Belgelere bir metin kaşesi ekleyebilirsiniz.	—
	<b>Adlandırma Damgası</b>	Belgelere bir adlandırma damgası ekleyebilirsiniz.	—
	<b>Şifrelenmiş PDF Parolası</b>	PDF verileri yazdırmak için önceden atanmış parolayı girin.	—
	<b>JPEG/TIFF Baskısı</b>	JPEG veya TIFF dosyaları yazdırırken görüntü boyutunu seçin.	—
<b>XPS Sayfaya Uydur</b>	XPS dosyası yazdırırken seçilen kağıt boyutuna sığdırmak için görüntü boyutunu azaltır veya büyütür.	—	
<p><b>Renk/Görüntü Kalitesi</b></p> <p>Renk modu ayarlarını yapılandırın.</p>	<b>Renk Seçimi</b>	Renk modu ayarını seçin.	<a href="#">sayfa 6-30</a>

# İşlevler

Kullanılabilecek bir fonksiyonu açıklayan sayfalarda, bu fonksiyonun kullanılabileceği modları simgeleri ile gösterilir.

Simge	Tanım
	<p>İşleve erişim simgeleri ile gösterilir.                      Örnek: İşlevi kullanmak için kopya ekranındaki [<b>Orj./Kağıt/Sonlandırma</b>] sekmesine basın.</p>
	<p>İşleve erişim simgeleri ile gösterilir.                      Örnek: İşlevi kullanmak için Gönder ekranındaki [<b>Orj/Gönderme Veri Formatı</b>] sekmesine basın.</p>
	<p>İşleve erişim simgeleri ile gösterilir.                      Örnek: İşlevi kullanmak için Özel Kutu ekranındaki [<b>İşlevler</b>] sekmesine basın.</p>
	<p>İşleve erişim simgeleri ile gösterilir.                      Örnek: İşlevi kullanmak için USB sürücüsü ekranındaki [<b>İşlevler</b>] sekmesine basın.</p>

## Orijinal Boyut

Orj./Kağıt/  
SonlandırmaOrj/Gönderme  
Veri Formatı

İşlevler



İşlevler

Taranacak orijinal boyutunu belirleyin.

Orijinal boyutu seçmek için **[Standart Boyutlar 1]**, **[Standart Boyutlar 2]**, **[Diğerleri]** veya **[Boyut Girişi]** tuşlarını seçin.

Öge	Değer		Tanım
<b>Standart Boyutlar 1</b>	Metrik kullanılan modeller:	Otomatik, A3, A4-R, A4, A5-R, A5, A6-R, B4, B5, B5-R, B6-R, B6, Folio, 216×340 mm	Otomatik olarak algılanan orijinalin boyutunu alın, ya da standart boyutlardan seçin.
	İnç kullanılan modeller:	Otomatik, Ledger, Letter-R, Letter, Legal, Statement-R, Statement, 11×15", Oficio II	
<b>Standart Boyutlar 2</b>	Metrik kullanılan modeller:	Ledger, Letter-R, Letter, Legal, Statement-R, Statement, 11×15", Oficio II, 8K, 16K-R, 16K	Standart Boyutlar 1 hariç standart boyutlar arasından seçin.
	İnç kullanılan modeller:	A3, A4-R, A4, A5-R, A5, A6-R, B4, B5-R, B5, B6-R, B6, Folio, 8K, 16K-R, 16K, 216×340 mm	
<b>Diğerleri</b>	Hagaki (Kart Stoğu), Oufuku hagaki (Cevap Kartı), Özel 1 - 4 <sup>*1</sup>		Zarf, kartpostal veya özel boyutlu orijinallerden seçim yapın.
<b>Boyut Girişi</b>	Metrik	X: 50 - 432 mm arası (1 mm'lik artışlarla) Y: 50 - 297 mm arası (1 mm'lik artışlarla)	Standart boyutlar 1 ve 2'de bulunmayan boyutu girin. <sup>*2</sup> <b>[Boyut Girişi]</b> seçimini yaptıysanız, "X" (yatay) ve "Y" (dikey) boyutlarını ayarlamak için <b>[+]</b> veya <b>[-]</b> tuşlarını seçin. Girişte sayısal tuşları kullanmak için <b>[# Tuşları]</b> seçin.
	İnç	X: 2.00 - 17.00" arası (0.01"lik artışlarla) Y: 2.00 - 11.69" arası (0.01"lik artışlarla)	

\*1 Özel orijinal boyutların (Özel 1 - 4) nasıl belirleneceği konusunda talimat için aşağıdaki Kılavuza bakın:

➔ [İngilizce Çalıştırma Kılavuzu](#)

\*2 Giriş üniteleri Sistem Menüünde değiştirilebilir. Ayrıntılar için aşağıya bkz.:

➔ [İngilizce Çalıştırma Kılavuzu](#)



### NOT

Özel boyutlardaki orijinaleri kullanırken daima orijinal boyutunu belirlediğinizden emin olun.



## Kağıt Seçimi

Orij./Kağıt/  
Sonlandırma

İşlevler



İşlevler

İstene kağıt boyutunu içeren kaseti ya da çok amaçlı tablayı seçin.

Eğer [Oto.] seçilirse, orijinalin boyutuna uyan kağıt otomatik olarak seçilir.

### NOT

- Kasete yüklenen kağıdın boyutunu ve tipini önceden belirleyin.
  - ➔ *İngilizce Çalıştırma Kılavuzuna* bakın.
- İsteğe bağlı kağıt besleyici takıldığında Kaset 3'ten sonra Kasetler gösterilir.

[MP tablası] seçimi için, [Kağıt Boyutu] ve [Medya Tipi]'ne seçin ve kağıt boyutunu ve ortam tipini belirtin. Kullanılabilen kağıt boyutları ile ortam tipleri aşağıdaki tabloda gösterilmiştir.

Öğe		Değer		Tanım
Kağıt Boyutu	Standart Boyutlar 1	Metrik kullanılan modeller:	A3 <sup>*1</sup> , A4-R <sup>*2</sup> , A4 <sup>*3</sup> , A5-R <sup>*2</sup> , A5 <sup>*2</sup> , A6-R <sup>*2</sup> , B4 <sup>*1</sup> , B5-R <sup>*2</sup> , B5 <sup>*2</sup> , B6-R <sup>*2</sup> , Folio <sup>*2</sup> , 216×340 mm, SRA3 <sup>*1</sup>	Standart boyut arasından seçin.
		İnç kullanılan modeller:	Ledger <sup>*1</sup> , Letter-R <sup>*2</sup> , Letter <sup>*2</sup> , Legal <sup>*2</sup> , Statement <sup>*2</sup> , Executive, 12×18" <sup>*1</sup> , Oficio II	
	Standart Boyutlar 2	Metrik kullanılan modeller:	Ledger <sup>*1</sup> , Letter-R <sup>*2</sup> , Letter <sup>*2</sup> , Legal <sup>*2</sup> , Statement <sup>*2</sup> , Executive, 12×18" <sup>*1</sup> , Oficio II, 8K <sup>*4</sup> , 16K-R, 16K	Standart Boyutlar 1 hariç standart boyutlar arasından seçin.
		İnç kullanılan modeller:	A3 <sup>*1</sup> , A4-R <sup>*2</sup> , A4 <sup>*3</sup> , A5-R <sup>*2</sup> , A5 <sup>*2</sup> , A6-R <sup>*2</sup> , B4 <sup>*1</sup> , B5-R <sup>*2</sup> , B5 <sup>*2</sup> , B6-R <sup>*2</sup> , Folio <sup>*2</sup> , 8K <sup>*4</sup> , 16K-R, 16K, 216×340 mm, SRA3 <sup>*1</sup>	
	Diğer 1	ISO B5, No 10 Zarf, No 9 Zarf, No 6 Zarf, Monarch Zarf, DL Zarf, C5 Zarf, C4 Zarf <sup>*4</sup> , Hagaki (Kart Stoğu) <sup>*3</sup> , Oufuku Hagaki (Cevap Kartı), Kakugata 2 <sup>*4</sup> , Youkei 4, Youkei 2, Younaga 3, Nagagata 3, Nagagata 4		Özel standart boyutlardan ve özel boyutlardan seçim yapın.
	Diğer 2	Özel 1-4 <sup>*5</sup>		Özel boyutlardan seçin.
Boyut Girişi	Metrik	X: 148 - 457 mm arası (1 mm.lik artışlarla) Y: 98 - 320 mm arası (1 mm.lik artışlarla)	Standart boyutlarda bulunmayan boyutu girin. <sup>*6</sup> [Boyut Girişi] seçimini yaptıysanız, "X" (yatay) ve "Y" (dikey) boyutlarını ayarlamak için [+] veya [-] tuşlarını kullanın. Girişte sayısal tuşları kullanmak için [# Tuşları] seçin.	
	İnç	X: 5.83 - 18.00" arası (0.01" artışlarla) Y: 3.86 - 12.60" arası (0.01" artışlarla)		
Ortam tipi		Normal (60 -105 g/m <sup>2</sup> arası), Şeffaf, Pürüzlü, Parşömen (52 - 105 g/m <sup>2</sup> arası), Etiketler, Geri dönüşümlü, Ön baskılı <sup>*7</sup> , Birleşik, Kart Stoğu, Renkli, Ön delikli <sup>*7</sup> , Antetli <sup>*7</sup> , Kalın (106 g/m <sup>2</sup> ve üzeri), Zarf, Kaplanmış, Yüksek Kalite, Dizin Sekme Bölücüleri, Özel 1-8 <sup>*7</sup>		


\*1 Kağıt boyutu kasette otomatik olarak seçilir (kaset 1 hariç).

\*2 Kağıt boyutu kasette otomatik olarak seçilir.

\*3 Kağıt boyutu kasette otomatik olarak seçilir.

\*4 Bu kağıt Kaset 1'de kullanılamaz.

- \*5 Özel kağıt boyutunun nasıl belirleneceği konusunda talimatlar için aşağıya bakınız.  
➔ *İngilizce Çalıştırma Kılavuzu*
- \*6 Giriş üniteleri Sistem Menüsünde değiştirilebilir. Ayrıntılar için aşağıya bkz.:  
➔ *İngilizce Çalıştırma Kılavuzu*
- \*7 Özel kağıt türlerinin 1 - 8 arası, nasıl belirleneceği konusunda talimat için, aşağıya bakın.  
➔ *İngilizce Çalıştırma Kılavuzu*  
Ön baskılı, önceden delinmiş veya antetli kağıda yazdırmak için aşağıya bakınız.  
➔ *İngilizce Çalıştırma Kılavuzu*

 **ÖNEMLİ**

**MP tablası için kağıt boyutu ve ortam türü belirtildiğinde, [Kağıt Ayarları] seçilir. Bu noktada [MP tabla] tuşuna basılırsa, ayarların iptal edileceğini unutmayın.**

 **NOT**

- Sıklıkla kullanılan kâğıt boyutu ve cinsini kolaylıkla seçebilir ve bunu varsayılan olarak ayarlayabilirsiniz.  
➔ *İngilizce Çalıştırma Kılavuzuna* bakın.
- Kağıdın belirtilen boyutu kağıt kaynağı kasetine veya çok amaçlı tablaya yüklenmez ise, bir onay ekranı görüntülenir. [**Otomatik**] seçildiğinde ve algılanan orijinal boyutla aynı boyutta kağıt yüklenmediğinde, bir kağıt onay ekranı görüntülenir. Kopyalamayı başlatmak için çok amaçlı tablaya istenen kağıdı yerleştirin ve [**Devam**]’a basın.

# Harmanla/Ofset



Çıktıyı sayfaya göre ya da set olarak ofsetler.

Öge	Görüntü	Tanım
<b>Harmanla</b>		Birden çok orijinali tarar ve sayfa sayısına göre gerektiği şekilde tam kopya setleri elde eder.
<b>Ofset</b>	Belge Sonlandırıcı (Seçenek) olmadan 	Yazdırılmış kopyalar her set (veya sayfa <sup>*1</sup> ) 90° döndürüldükten sonra çıkarılır. <b>NOT</b> Ofsetlemeyi kullanmak için, seçilen kağıt tablası ile aynı boyutta kağıt farklı bir kağıt tablasına farklı bir yönde yüklenmelidir. Ofsetin desteklediği kağıt boyutları: A4, B5, Letter ve 16K.
	Belge Sonlandırıcı (Seçenek) ile 	Yazdırılan kopyalar her set kopyadan sonra (veya her sayfadan sonra <sup>*1</sup> ) ayrılır. <b>NOT</b> • İsteğe bağlı belge sonlandırıcı gereklidir. ➔ <a href="#">İç Sonlandırıcı (sayfa 8-12)</a> ➔ <a href="#">1.000-sayfalık Sonlandırıcı (sayfa 8-13)</a> ➔ <a href="#">4.000-sayfalık Sonlandırıcı (sayfa 8-14)</a> ➔ <a href="#">100-sayfalık Zimba Sonlandırıcı (sayfa 8-15)</a> • Ofsetin desteklediği kağıt boyutları: A3, A4, B4, B5, 216×340 mm, Ledger, Letter, Legal, Oficio II, 8K ve 16K.

\*1 Eğer "Harmanla" ayarı için **[Kapalı]** seçilmiş ise, **[Her Sayfa]** görünür. **[Açık]** seçildiği zaman, **[Her Set]** görünür.

## Zımbala/Del

Orj./Kağıt/  
Sonlandırma

İşlevler



İşlevler

### Zımbala



#### NOT

Bu fonksiyon isteğe bağlı Belge Sonlandırıcı gerektirir: Sırttan dikişin (merkezi zımbalama) Katlama Ünitesi gerektirdiğine dikkat edin.

Zımbalanabilecek sayfaların sayısı ve kağıt boyutlarıyla ilgili ayrıntılar için, bkz.:

- ➔ [İç Sonlandırıcı \(sayfa 8-12\)](#)
- ➔ [1,000-sayfalık Sonlandırıcı \(sayfa 8-13\)](#)
- ➔ [4,000-sayfalık Sonlandırıcı \(sayfa 8-14\)](#)
- ➔ [100-sayfalık Zimba Sonlandırıcı \(sayfa 8-15\)](#)
- ➔ [Katlama Birim \(4,000-Sayfalık Sonlandırıcı için\) \(sayfa 8-16\)](#)
- ➔ [Katlama Ünitesi \(100-sayfalık Zimba Sonlandırıcı için\) \(sayfa 8-17\)](#)










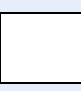




Sonlanmış belgeleri zımbalar. Zimba konumu seçilebilir.

Öge	Değer	Tanım
Zimba	Kapalı	
	Üst Sol	Zimba konumunu seçin. Orijinal yönü ve zimba konumu ile ilgili ayrıntılar için, aşağıya bkz.: ➔ <a href="#">Orijinal Kağıt Yönü ve Delgi Deliklerinin Konumu (sayfa 6-25)</a>
	Üst Sağ	
	2 zimba Sol	
	2 zimba Üst	
	2 zimba Sağ	
Sırttan Dikiş	Sonlanmış belgeleri ortadan zımbalayarak ikiye katlamak isteyip istemediğinizi seçin. Orijinalleri yerleştirirken kapak sayfasını alta yerleştirdiğinizden emin olun. Sırttan dikiş hakkında ayrıntılar için, bkz.: ➔ <a href="#">İngilizce Çalıştırma Kılavuzu</a>	
Orijinal Kağıt Yönü	Üst Kenar Üstte, Üst Kenar Solda, Oto <sup>*1</sup>	Doğru yönde taramak için orijinal belgenin üst kenarının yönünü seçin. Orijinallerin yönünü [ <b>ÜstKnr. Üstte</b> ] veya [ <b>ÜstKnr. Solda</b> ] olarak seçmek için [ <b>Orijinal Kağıt Yönü</b> ] tuşunu seçin. Ardından [ <b>Tamam</b> ] tuşuna basın.





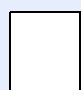









\*1 Bu fonksiyon sadece isteğe bağlı OCR Tarama Aktivasyon Kiti yüklü olduğunda kullanılabilir.

## Orijinal Kağıt Yönü ve Zimba Konumu

1,000-sayfalık Sonlandırıcı, 4,000-sayfalık Sonlandırıcı, 100-sayfalık Zimba Sonlandırıcı

Orijinal Kağıt Yönü	Kağıt Yönü		Üst Kenar Solda	
				
<b>Kaset kağıt yükleme yönü</b> 				
<b>Kaset kağıt yükleme yönü</b> 				

İç Sonlandırıcı

Orijinal Kağıt Yönü	Kağıt Yönü		Üst Kenar Solda	
				
<b>Kaset kağıt yükleme yönü</b> 				
<b>Kaset kağıt yükleme yönü</b> 				



**NOT**

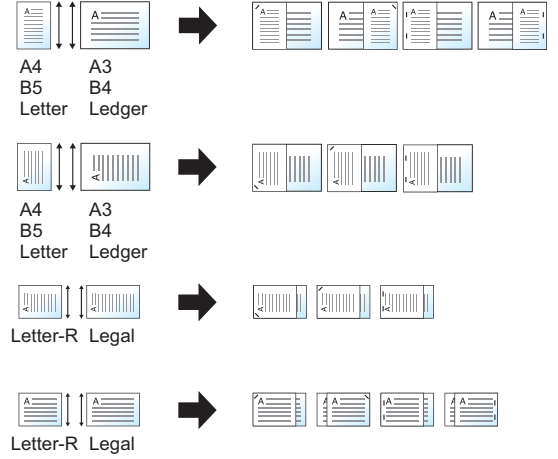
Tek konumlu zimba aşağıdaki kağıt boyutları için uygun değildir.

B5-R, 16K-R

## Karışık Boyut Zımbalama

Karışık kağıt boyutlarında bile, eğer kağıtlar aşağıdaki birleşimlerde gösterildiği gibi aynı genişliklerde iseler, çıktı zımbalanabilir.

- A3 ve A4
- B4 ve B5
- Ledger ve Letter
- Ledger ve Letter-R
- 8K ve 16K



### NOT

- Zımbalanabilir sayfaların sayısı: en fazla 30 sayfa.
- Karışık Boyutlu Zımbalama yapılacağı zaman, aşağıya bkz.

➔ [İngilizce Çalıştırma Kılavuzu](#)

## Delme

Sonlanmış belge setlerine delikleri deler.


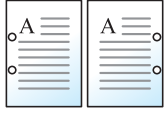
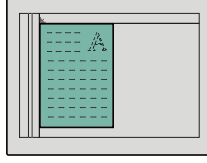
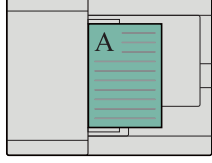
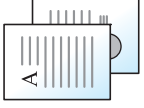

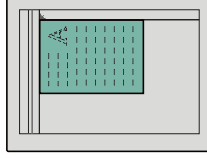
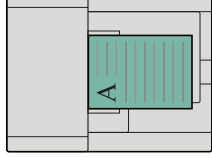


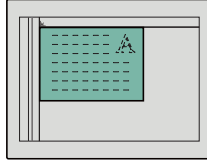
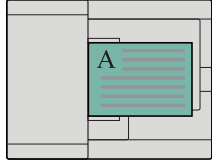
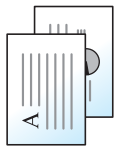
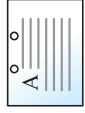
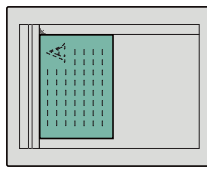
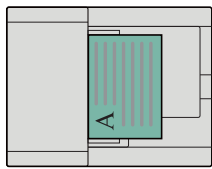
### NOT

- Bu fonksiyon isteğe bağlı Belge Sonlandırıcı ve Delme Birimi gerektirir.
- Zımbalanabilecek kağıt boyutlarıyla ilgili ayrıntılar için, aşağıya bkz.:
  - ➔ [Delme Birimi \(İç Sonlandırıcı için\) \(sayfa 8-13\)](#)
  - ➔ [Delme Birimi \(1,000-sayfalık Sonlandırıcı/4,000-sayfalık Sonlandırıcı/100-sayfalık Zimba Sonlandırıcı için\) \(sayfa 8-15\)](#)
- İnç modeli iki delikli ve üç delikli delme sağlar. Metrik modeli iki delikli ve dört delikli delme sağlar.

Öge	Değer	Tanım
<b>Del</b>	Kapalı	
	2 zimba Sol	Delgi deliklerinin konumunu seçin. Orijinal yönü ve delgi deliklerinin konumu ile ilgili ayrıntılar için, aşağıya bkz. . ➔ <a href="#">Orijinal Kağıt Yönü ve Delgi Deliklerinin Konumu (sayfa 6-25)</a>
	2 delik Üst	
	2 delik Sağ	
	3 delik Sol	
	3 delik Üst	
	3 delik Sağ	
	4 delik Sol	
	4 delik Üst	
4 delik Sağ		
<b>Orijinal Kağıt Yönü</b>	Üst Kenar Üstte, Üst Kenar Solda, Oto <sup>*1</sup>	Doğru yönde taramak için orijinal belgenin üst kenarının yönünü seçin. Orijinallerin yönünü [ <b>ÜstKnr. Üstte</b> ] veya [ <b>ÜstKnr. Solda</b> ] olarak seçmek için [ <b>Orijinal Kağıt Yönü</b> ] tuşunu seçin. Ardından [ <b>Tamam</b> ] tuşuna basın.

\*1 Bu fonksiyon sadece isteğe bağlı OCR Tarama Aktivasyon Kiti yüklü olduğunda kullanılabilir.

**Orijinal Kağıt Yönü ve Delgi Deliklerinin Konumu**

Görüntü		Orijinal kağıt yönü	
Orijinal	Baskı sonuçları	Tarayıcı camı	Belge işlemci
			
			
			
			

**NOT**

İnç modeli iki delikli ve üç delikli delme sağlar. Metrik modeli iki delikli ve dört delikli delme sağlar.

## Kağıt Çıktısı



Orij./Kağıt/  
Sonlandırma



İşlevler



İşlevler

Çıkış tablasını belirtin.

### İsteğe bağlı İş Ayırıcı ile

Öge	Tanım
İç tabla	Makinenin İç Tablası'na çıkış alır.
İş Ayırıcı Tablası	İç İş Ayırıcısına gönderilir.

### İsteğe bağlı 1,000-sayfalık Sonlandırıcı ile

Öge	Tanım
Sonlandırıcı Tablası	İsteğe bağlı Sayfa Sonlandırıcı'nın Sonlandırıcı Tablasına çıkış alır.
İş Ayırıcı Tablası *1	İç İş Ayırıcısına gönderilir.

\*1 Şu kağıt boyutları, İş Ayırıcı Tablasına çıktı alınamaz: A3, Ledger.

### İsteğe bağlı 4,000-sayfalık Sonlandırıcı/100-sayfalık Zimba Sonlandırıcı ile

Öge	Tanım
Tabla A	İsteğe bağlı Belge Sonlandırıcı'nın A Tablası'na çıkış alır.
Tabla B	İsteğe bağlı Belge Sonlandırıcı'nın B Tablası'na çıkış alır. [Ağır 5] (257 g/m <sup>2</sup> - 300 g/m <sup>2</sup> ) Kağıt Ağırlığı olarak ayarlandıysa ve B Tablası çıkış hedefi olarak seçildiyse, çıkış hedefi otomatik olarak A tablası konumuna geçer.
İş Ayırıcı Tablası *1	İç İş Ayırıcısına gönderilir.

\*1 Şu kağıt boyutları, İş Ayırıcı Tablasına çıktı alınamaz: A3, Ledger.

### İsteğe bağlı Posta Kutusu ile

Öge	Tanım
Tabla A	İsteğe bağlı Belge Sonlandırıcı'nın A Tablası'na çıkış alır.
Tabla B	İsteğe bağlı Belge Sonlandırıcı'nın B Tablası'na çıkış alır. [Ağır 5] (257 g/m <sup>2</sup> - 300 g/m <sup>2</sup> ) Kağıt Ağırlığı olarak ayarlandıysa ve B Tablası çıkış hedefi olarak seçildiyse, çıkış hedefi otomatik olarak A tablası konumuna geçer.
İş Ayırıcı Tablası *1	İç İş Ayırıcısına gönderilir.
Tabla 1 ila 7	İsteğe bağlı posta kutusunun 1 ila 7'nci tablasına (tepsi 1 en üst tabladır) çıkış alır. [Ağır 3] ila [Ağır 4] (164 g/m <sup>2</sup> - 256 g/m <sup>2</sup> ) Kağıt Ağırlığı olarak ayarlandıysa ve Posta Kutusu çıkış hedefi olarak seçildiyse, çıkış hedefi otomatik olarak B tablası konumuna geçer. [Ağır 5] (257 g/m <sup>2</sup> - 300 g/m <sup>2</sup> ) Kağıt Ağırlığı olarak ayarlandıysa ve Posta Kutusu çıkış hedefi olarak seçildiyse, çıkış hedefi otomatik olarak A tablası konumuna geçer.

\*1 Şu kağıt boyutları, İş Ayırıcı Tablasına çıktı alınamaz: A3, Ledger.



## NOT

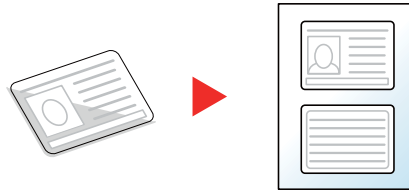
- Bu, opsiyonel İş Ayırıcı veya Belge Sonlandırıcı (1,000-sayfalık Sonlandırıcı veya 4,000-sayfalık Sonlandırıcı, veya 100-sayfalık Zımba Sonlandırıcı) yüklü ise ayarlanabilir. Opsiyonel İş Sonlandırıcı yüklü ise ayarlanamaz.
- Kağıt Çıkışı için varsayılan ayarlar değiştirilebilir.  
➔ [İngilizce Çalıştırma Kılavuzuna](#) bakın

## ID Kartı Kopyası



Bir ehliyet veya bir sigorta kartı kopyalamak istediğinizde bunu kullanın. Kartın ön ve arkasını taradığınızda, her iki taraf tek bir kağıda birleştirilecek ve kopyalanacaktır.

(Değer: [Kapalı] / [Açık])



## Yoğunluk



Yoğunluğu ayarlayın.

(Değer: [-4] (Açık) ila [+4] (Koyu))



## Orijinal Görüntü



Renk/Görüntü Kalitesi



Renk/Görüntü Kalitesi



İşlevler

Renk/Görüntü Kalitesi



İşlevler

En iyi sonuçlar için orijinal görüntü tipini seçin.

### Kopyalama

Öge		Değer	Tanım
Metin+Fotoğraf *1	Orijinal Tipi	Yazıcı Çıktısı	Bu makinede orijinal şekilde yazdırılmış olan metin ve fotoğraf karışımı belgeler için uygun.
		Kitap/Dergi	Dergi, vb. gibi yerlerde basılı olan metin ve fotoğraf karışımı için uygun.
	Vurgulayıcı Geliştirme	Kapalı, Açık (Normal), Açık (Parlak)	Fosforlu kalemle yapılmış işaretleri ve metnin rengini oluşturmak için [ <b>Açık (Normal)</b> ] konumunu seçin. Renkler yeteri kadar parlak değilse, [ <b>Açık (Parlak)</b> ] konumunu seçin.
Fotoğraf	Orijinal Tipi	Yazıcı Çıktısı	Orijinal olarak bu makinede basılan fotoğraflar için uygun.
		Kitap/Dergi	Dergi, vb. gibi yerlerde basılı olan fotoğraflar için uygun.
	Fotoğraf Kağıdı	Fotoğraf makinesiyle çekilen fotoğraflar için uygun.	
Metin	Hafif Metin/İnce Çizgi	Kapalı	Çoğunlukla metin olan ve bu makinede orijinal olarak basılmış bulunan belgeler için uygun.
		Açık	Keskin kalem metinleri ve ince çizgiler.
	Vurgulayıcı Geliştirme	Kapalı, Açık (Normal), Açık (Parlak)	Fosforlu kalemle yapılmış işaretleri ve metnin rengini oluşturmak için [ <b>Açık (Normal)</b> ] konumunu seçin. Renkler yeteri kadar parlak değilse, [ <b>Açık (Parlak)</b> ] konumunu seçin.
Grafik/Harita	Orijinal Tipi	Yazıcı Çıktısı	Bu makinede orijinal olarak basılmış haritalar ve şemalar için uygun.
		Kitap/Dergi	Bir dergide basılı olan haritalar ve şemalar için uygun.
	Vurgulayıcı Geliştirme	Kapalı, Açık (Normal), Açık (Parlak)	Fosforlu kalemle yapılmış işaretleri ve metnin rengini oluşturmak için [ <b>Açık (Normal)</b> ] konumunu seçin. Renkler yeteri kadar parlak değilse, [ <b>Açık (Parlak)</b> ] konumunu seçin.

\*1 Eğer [**Metin + Fotoğraf**] kullanıldığında gri metin tam olarak yazdırılmazsa [**Metin**] seçimi sonucu iyileştirebilir.

## Gönderme/Yazdırma/Saklama

Öge	Değer	Tanım
<b>Metin+Fotoğraf</b>		Metin ve fotoğraf karışımı belgeler için uygun.
<b>Vurgulayıcı Geliştirme</b>	Kapalı, Açık (Normal), Açık (Parlak)	Fosforlu kalemle yapılmış işaretleri ve metnin rengini oluşturmak için [ <b>Açık (Normal)</b> ] konumunu seçin. Renkler yeteri kadar parlak değilse, [ <b>Açık (Parlak)</b> ] konumunu seçin.
<b>Fotoğraf</b>		Fotoğraf makinesiyle çekilen fotoğraflar için uygun.
<b>Metin<sup>*1</sup></b>		Keskin kalem metinleri ve ince çizgiler. [ <b>Metin</b> ], [ <b>Metin (İnce Çizgi)</b> ] veya [ <b>Metin (OCR)</b> ].
<b>Vurgulayıcı Geliştirme</b>	Kapalı, Açık (Normal), Açık (Parlak)	Fosforlu kalemle yapılmış işaretleri ve metnin rengini oluşturmak için [ <b>Açık (Normal)</b> ] konumunu seçin. Renkler yeteri kadar parlak değilse, [ <b>Açık (Parlak)</b> ] konumunu seçin.

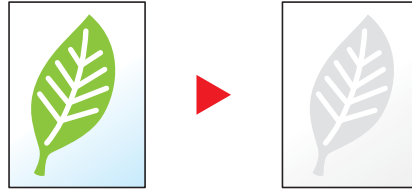
\*1 "OCR için" ayarlama yapılandırılabilir. [**Metin (OCR)**] seçildiğinde, tarama OCR için uygun bir görüntü oluşturur. Bu işlev sadece Renk Seçimi Siyah ve Beyaz olarak ayarlandığı zaman kullanılabilir.

→ [Renk Seçimi \(sayfa 6-30\)](#)

## EcoPrint



EcoPrint yazdırırken toner tasarrufu sağlar. Test baskılar veya yüksek kaliteli baskı gerekli olmayan herhangi başka bir durum için bu işlevi kullanın.



Öge	Değer	Tanım
<b>Kapalı</b>		
<b>Açık</b>	[1] (Düşük) ila [5] (Yüksek)	Toner Tasarruf Seviyesini ayarlayın.

## Renk Seçimi



Renk/Görüntü Kalitesi



Renk/Görüntü Kalitesi



İşlevler

Renk/Görüntü Kalitesi



İşlevler

Renk/Görüntü Kalitesi

Renk modu ayarını seçin.

### Kopyalama

Öğe		Tanım
Oto. Renk		Belgelerin renkli mi, siyah-beyaz mı olduğunu otomatik olarak tanır.
Tam Renkli		Belgeleri tam renkli olarak yazdırır.
Siyah & Beyaz		Belgeyi siyah-beyaz olarak yazdırır.
Tek Renk	Açık Mavi	Renklerden birini belirtin ve orijinal tipi ne olursa olsun bu renkte kopyalar oluşturun.
	Macenta	
	Sarı	
	Kırmızı	
	Yeşil	
	Mavi	

### Yazdırma

Öğe	Tanım
Otomatik Renk (Renkli/Gri) <sup>*1</sup>	Saklanan belgenin rengi otomatik olarak algılanır. Bir renkli belge tam renkli basılır ve siyah-beyaz belge gri tonlarında yazdırılır.
Otomatik Renk (Renkli/S&B) <sup>*1</sup>	Saklanan belgenin rengi otomatik olarak algılanır. Bir renkli belge tam renkli basılır ve siyah-beyaz belge siyah-beyaz yazdırılır.
Tam Renkli	Belgeleri tam renkli olarak yazdırır.
Gri Tonlama <sup>*1</sup>	Belgeleri gri tonlama olarak yazdırır.
Siyah & Beyaz	Belgeyi siyah-beyaz olarak yazdırır.

\*1 USB sürücüsünden yazdırırken görüntülenmez.

## Gönderme/Saklama



**NOT**

Taranmış belgeler için varsayılan renk tonu [Oto. Renk (Renkli/Gri)] seçimidir.

Öge	Tanım
<b>Otomatik Renk (Renkli/Gri)</b>	Dokümanın renkli ya da siyah beyaz olduğunu otomatik olarak algılar ve renkli dokümanları Tam renkli ve siyah ve beyaz dokümanları Gri tonlamalı olarak tarar.
<b>Otomatik Renk (Renkli/S&amp;B)</b>	Dokümanın renkli ya da siyah beyaz olduğunu otomatik olarak algılar ve renkli dokümanları Tam renkli ve siyah – beyaz dokümanları Siyah ve Beyaz olarak tarar.
<b>Tam Renkli</b>	Belgeyi tam renkli olarak tarar.
<b>Gri Tonlama</b>	Belgeyi gri tonlamalı olarak tarar. Pürüzsüz, ayrıntılı bir görüntü üretir.
<b>Siyah &amp; Beyaz</b>	Belgeyi siyah ve beyaz olarak tarar.

## Yakınlaştırma



Düzen/Düzenle



Gelişmiş Kurulum



İşlevler



İşlevler

Görüntüyü küçültmek veya büyütme için yakınlaştırmayı ayarlayın.

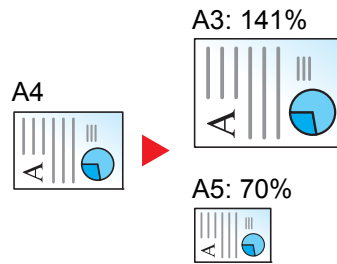
### Kopyalama

Aşağıdaki yakınlaştırma seçenekleri kullanılabilir.

#### Standart Yakınlaştırma

##### Otomatik

Kağıt boyutuna uyması için görüntüyü ayarlar.

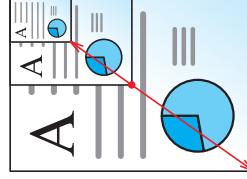


##### Standart Yakınlaştırma

Önceden belirlenmiş oranlarla küçültür veya büyütür.

### Yakınlaştırma Girişi

Orijinal görüntüyü %25 ile %400 arasında %1'lik artışlar halinde elle küçültür veya büyütür. Herhangi bir büyütme oranını girmek için [+] veya [-] tuşuna basın veya sayısal tuşları kullanın.

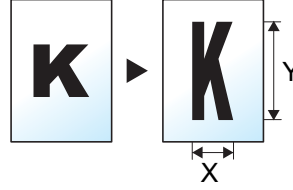


Öge	Değer	Tanım
<b>Standart Yakınlaştırma</b>		
Metrik	Otomatik Maks.%400 , %200 A5>>A3, %141 A4>>A3 B5>>B4, %127 Folio>>A3, %106 11x15">>A3, %100, %90 Folio>>A4, %75 11x15" >>A4, %70 A3>>A4 A4>>A5, %50, %25 Min. %25 ila 400 (%1'lik artışlarla)	Önceden ayarlanmış bir oranı seçin. Otomatik Yakınlaştırmayı kullanmak için <b>[Otomatik]</b> tuşuna basın. Görüntülenen büyütme oranını istediğiniz gibi değiştirmek için <b>[+]</b> veya <b>[-]</b> tuşlarına basın.
Metrik (Asya Pasifik)	Otomatik Maks.%400 , %200 A5>>A3, %141 A4>>A3 B5>>B4, %122 A4>>B4 A5>>B5, %115 B4>>A3 B5>>A4, %100, %86 A3>>B4 A4>>B5, %81 B4>>A4 B5>>A5, %70 A3>>A4 B4>>B5, %50, %25 Min. %25 ila 400 (%1'lik artışlarla)	Girişte sayısal tuşları kullanmak için <b>[# Tuşları]</b> seçin.
İnç	Otomatik Maks.%400 , %200 STMT>>Ledger, %154 STMT>>Legal, %129 Letter>>Ledger, %121 Legal>>Ledger, %100, %78 Legal>>Letter, %77 Ledger>>Legal, %64 Ledger>>Letter, %50 Ledger>>STMT, Min. %25 %25 ila 400 (%1'lik artışlarla)	

## XY Yakınlaştırma

## XY Yakınlaştırma

Dikey ve yatay büyütme ayrı ayrı seçin. Büyütme işlemini, %25 ile %400 arasında %1'lik artışlar halinde ayarlar.



Öge	Değer	Tanım
<b>XY Yakınlaştırma</b>	X: %25 ila 400 (1 mm'lik artışlarla) Y: %25 ila 400 (1 mm'lik artışlarla)	Dikey ve yatay büyütme ayrı ayrı seçin. Görüntülenen "X" (yatay) ve "Y" (dikey) büyütme için [ + ] veya [ - ] tuşlarına basın. Girişte sayısal tuşları kullanmak için [# Tuşları] seçin.
<b>Orijinal Kağıt Yönü</b>	Üst Kenar Üstte, Üst Kenar Solda, Oto <sup>*1</sup>	Doğru yönde taramak için orijinal belgenin üst kenarının yönünü seçin. Orijinallerin yönünü [Üst Kenar Üstte] veya [Üst Kenar Solda] olarak seçmek için [Orijinal Kağıt Yönü] tuşunu seçin. Ardından [TAMAM] tuşuna basın.

\*1 Bu fonksiyon sadece isteğe bağlı OCR Tarama Aktivasyon Kiti yüklü olduğunda kullanılabilir.

## Yazdırma/Gönderme/Saklama

Öge	Tanım
<b>%100</b>	Orijinal boyutu yeniden oluşturur.
<b>Oto.</b>	Orijinali gönderme/kaydetme boyutuna indirger veya büyütür.

 NOT

- Görüntüyü küçültmek veya büyütme için, kağıt boyutunu, gönderme boyutunu veya kaydetme boyutunu seçin.
  - ➔ [Kağıt Seçimi \(sayfa 6-19\)](#)
  - ➔ *İngilizce Çalıştırma Kılavuzuna* bakın.
- Orijinal boyutun ve kağıt boyutunun veya gönderme boyutunun bazı kombinasyonları görüntünün kağıdın kenarına konumlandırılmasına neden olabilir. Sayfada orijinali dikey ve yatay olarak ortalama için, Ortalama işlevini kullanın.
  - ➔ *İngilizce Çalıştırma Kılavuzuna* bakın.

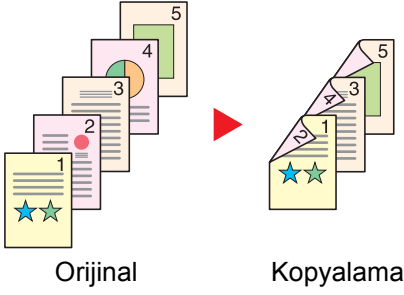
## Çift Yüzlü



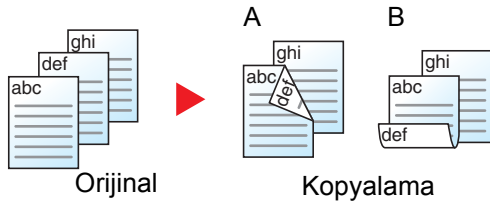
Çift yüzlü kopyalar üretir. Çift yüzlü orijinallerden tek yüzlü kopyalar üretebilirsiniz.

Aşağıdaki modlar kullanılabilir.

### Tek Yüzlü-Çift Yüzlü



Tek yüzlü orijinallerden çift yüzlü kopyalar üretir. Orijinalerin tek sayıda olması durumunda son kopyanın arka yüzü boş kalır.

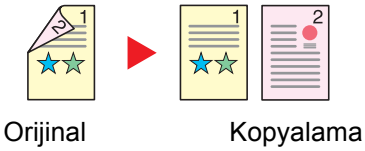


Aşağıdaki ciltleme seçenekleri kullanılabilir.

A Ciltleme Sol/Sağ: İkinci yüzlerdeki görüntüler döndürülmez.

B Üstten Ciltleme: İkinci yüzlerdeki görüntüler 180 derece döndürülür. Kopyalar üst kenardan ciltlenebilir, böylece sayfalar çevrilirken aynı yöne bakarlar.

### Çift Yüzlü-Tek Yüzlü

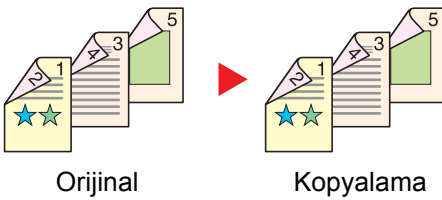


Çift yüzlü bir orijinalin her bir yüzünü iki ayrı sayfaya kopyalar. Orijinalleri isteğe bağlı belge işlemciye yerleştirin.

Aşağıdaki ciltleme seçenekleri kullanılabilir.

- Cilt Sol/Sağ: İkinci yüzlerdeki görüntüler döndürülmez.
- Cilt Üst: İkinci yüzlerdeki görüntüler 180 derece döndürülür.

### Çift Yüzlü-Çift Yüzlü



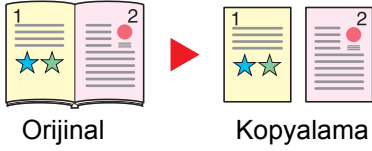
Çift yüzlü orijinallerden çift yüzlü kopyalar üretir. Orijinalleri isteğe bağlı belge işlemciye yerleştirin.

#### NOT

Çift Yüzlü mod tarafından desteklenen kağıt boyutları: A3, A4-R, A4, A5-R, A5, A6-R, B4, B5-R, B5, B6-R, 216×340 mm, SRA3, Ledger, Letter-R, Letter, Legal, Statement-R, Executive, 12×18", Oficio II, Folio, 8K, 16K-R, 16K, ISO B5, Hagaki (Kart Stoğu), Oufuku hagaki (Cevap kartı) ve Özel 1-4.



## Kitap-Tek Yüzlü



Kitap-Tek Yüzlü 2-yüzlü bir orijinalden veya açık bir kitaptan 1-yüzlü kopya üretir.

Aşağıdaki ciltleme seçenekleri kullanılabilir.

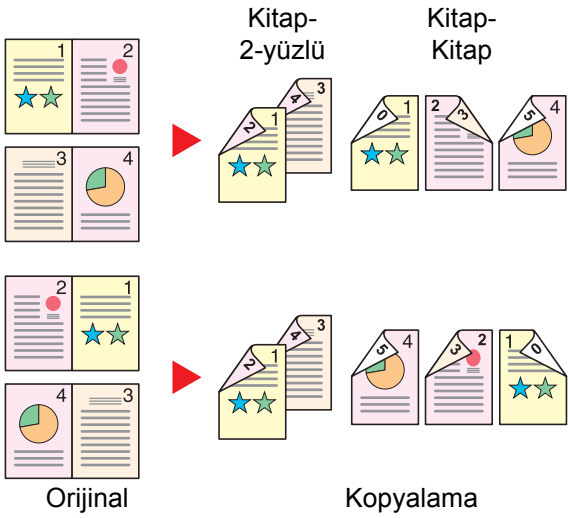
Cilt Sol: Orijinalerin bakan yüzleri soldan sağa doğru kopyalanır.

Cilt Sağ: Orijinalerin bakan yüzleri sağdan sola doğru kopyalanır.

### NOT

- Kitap-Tek Yüzlü mod tarafından desteklenen orijinal boyutları: A3, A4-R, A5-R, B4, B5-R, Ledger, Letter-R ve 8K
- Kitap-Tek Yüzlü mod tarafından desteklenen kağıt boyutları: A4-R, A4, A5, B5-R, B5, Letter-R, Letter, 16K-R ve 16K

## Kitap-Çift Yüzlü



Açık kitap orijinalin birbirine bakan sayfalarından çift yüzlü kopyalar üretir.

### NOT

- Kitap-Çift Yüzlü mod tarafından desteklenen orijinal boyutları: A3, A4-R, A5-R, B4, B5-R, Ledger, Letter-R ve 8K
- Kitap-Çift Yüzlü mod tarafından desteklenen orijinal boyutları: A4-R, A4, A5, B5-R, B5, Letter-R, Letter, 16K-R ve 16K

## Kopyalama

1-yüzlü ya da açık kitap orijinalleri 2-yüzlü veya 2-yüzlü ya da açık kitap orijinalleri 1-yüzlü yazdırır. Özgün ve bitmiş belgeler için ciltleme yönünü seçin.

Öge	Değer	Tanım
1-yüzlü>>1-yüzlü	—	İşlevi devre dışı bırakır.
1-yüzlü>>2-yüzlü	Sonlandırma	Cilt Sol/Sağ, Cilt Üst
	Orijinal Kağıt Yönü	Üst Kenar Üstte, Üst Kenar Solda, Oto <sup>*1</sup>
		Doğru yönde taramak için orijinal belgenin üst kenarının yönünü seçin. Orijinalerin yönünü [ÜstKnr. Üstte] veya [ÜstKnr. Solda] olarak seçmek için [Orijinal Kağıt Yönü] tuşunu seçin. Ardından [Tamam] tuşuna basın.

Öge		Değer	Tanım
2-yüzlü>> 1-yüzlü	Orijinal	Cilt Sol/Sağ, Cilt Üst	Orijinallerin ciltleme yönünü seçin.
	Orijinal Kağıt Yönü	Üst Kenar Üstte, Üst Kenar Solda, Oto <sup>*1</sup>	Doğru yönde taramak için orijinal belgenin üst kenarının yönünü seçin. Orijinallerin yönünü [ <b>ÜstKnr. Ustte</b> ] veya [ <b>ÜstKnr. Solda</b> ] olarak seçmek için [ <b>Orijinal Kağıt Yönü</b> ] tuşunu seçin. Ardından [ <b>Tamam</b> ] tuşuna basın.
2-yüzlü>> 2-yüzlü	Orijinal	Cilt Sol/Sağ, Cilt Üst	Orijinallerin ciltleme yönünü seçin.
	Sonlandırma	Cilt Sol/Sağ, Cilt Üst	Kopyaların ciltleme yönünü seçin.
	Orijinal Kağıt Yönü	Üst Kenar Üstte, Üst Kenar Solda, Oto <sup>*1</sup>	Doğru yönde taramak için orijinal belgenin üst kenarının yönünü seçin. Orijinallerin yönünü [ <b>ÜstKnr. Ustte</b> ] veya [ <b>ÜstKnr. Solda</b> ] olarak seçmek için [ <b>Orijinal Kağıt Yönü</b> ] tuşunu seçin. Ardından [ <b>Tamam</b> ] tuşuna basın.
Kitap>> 1-yüzlü <sup>*2</sup>	Orijinal	Cilt Sol, Cilt Sağ	Orijinallerin ciltleme yönünü seçin.
Kitap>> 2-yüzlü <sup>*2</sup>	Orijinal	Cilt Sol, Cilt Sağ	Orijinallerin ciltleme yönünü seçin.
	Sonlandırma	Kitap>>2-yüzlü, Kitap>>Kitap	İstenen Çift Yüzlü seçeneğini seçin.

\*1 Bu fonksiyon sadece isteğe bağlı OCR Tarama Aktivasyon Kiti yüklü olduğunda kullanılabilir.

\*2 [**Üst Kenar Üstte**] "Orijinal Kağıt Yönü"ne ayarlanır.

Cam kapak üzerine orijinali yerleştirirken, arka arkaya her orijinali değiştirin ve [**Başlat**] tuşuna basın.

Tüm orijinaler tarandıktan sonra, kopyalamaya başlamak için [**Tar. Sonlndrm**] tuşunu seçin.

## Yazdırma

Bir belgeyi 1 yüzlü veya 2 yüzlü sayfalara yazdırın.

Öge	Değer	Tanım
1-yüzlü	—	İşlevi devre dışı bırakır.
2-yüzlü	Sol/Sağ	Sağa veya sola ciltlenmek için sayfalar düzgün hizalanmış olacak şekilde 2 yüzlü bir belgeyi yazdırır.
	Üst	Üstte ciltlenmek için sayfalar düzgün hizalanmış olacak şekilde 2 yüzlü bir belgeyi yazdırır.

## Dosya Biçimi



Orj/Gönderme Veri Formatı



İşlevler



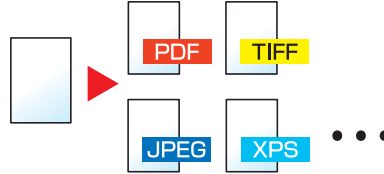
İşlevler

Görüntü dosyası biçimini belirleyin. Görüntü kalite seviyesi ayrıca ayarlanabilir.

Dosya biçimini **[PDF]**, **[TIFF]**, **[JPEG]**, **[XPS]**, **[OpenXPS]**, **[Yüksek Sıkış. PDF]**, **[Word]**, **[Excel]**, ve **[PowerPoint]** olarak seçin.

Taramada renk modu Gri Tonlamalı veya Tam Renkli seçildiğinde, görüntü kalitesini ayarlayın.

**[PDF]** veya **[Yüksek Sıkışt. PDF]** seçerseniz, şifrelemeyi veya PDF/A ayarlarını belirleyebilirsiniz.



Öge	Değer	Renk modu
<b>PDF</b> *1*2*3	1 Düşük Kalite (Yüksek Skışt.) ile 5 Yüksek Kalite (Düşük Skışt.) arası	Otomatik Renk (Renk /Tonlama), Otomatik Renk (Renk /Siyah ve Beyaz), Tam Renk, Tonlama, Siyah ve Beyaz
<b>TIFF</b>		Otomatik Renk (Renk /Tonlama), Tam Renk, Tonlama
<b>JPEG</b>		Otomatik Renk (Renk /Tonlama), Otomatik Renk (Renk /Siyah ve Beyaz), Tam Renk, Tonlama, Siyah ve Beyaz
<b>XPS</b>		
<b>OpenXPS</b>		
<b>Yüksek Sıkıştırmalı PDF</b> *1*2	Sıkıştırma Oranı Önceliği, Standart, Kalite Önceliği	Otomatik Renk (Renk /Tonlama), Otomatik Renk (Renk /Siyah ve Beyaz), Tam Renk, Tonlama,
<b>Word</b> *4	1 Düşük Kalite (Yüksek Skışt.) ile 5 Yüksek Kalite (Düşük Skışt.) arası	Otomatik Renk (Renk /Tonlama), Tam Renk, Tonlama
<b>Excel</b> *4		
<b>PowerPoint</b> *4		

\*1 Taranan belge üzerinde OCR çalıştırarak Aranabilir PDF dosyası oluşturabilirsiniz.

➔ *İngilizce Çalıştırma Kılavuzuna* bakın

\*2 PDF/A ayarlayın. (**Değer:** **[Kapalı]** / **[PDF/A-1a]** / **[PDF/A-1b]** / **[PDF/A-2a]** / **[PDF/A-2b]** / **[PDF/A-2u]**).

\*3 PDF şifrelemeyi ayarlayın.

➔ *İngilizce Çalıştırma Kılavuzuna* bakın

\*4 Word, Excel ve PowerPoint, Microsoft Office 2007 veya sonrası bir dosya biçiminde saklanacaktır.

➔ *İngilizce Çalıştırma Kılavuzuna* bakın



### NOT

- **[Yüksek Sıkışt. PDF]** seçildiğinde, görüntü kalitesini ayarlayamazsınız.
- PDF şifreleme işlevini kullanabilirsiniz.  
➔ *İngilizce Çalıştırma Kılavuzuna* bakın
- Şifreleme devrededir, PDF/A ayarları belirlenemez.

## Dosya Ayırma



Taranan orijinal veri sayfasını, belirlenen sayfa sayısına bölerek birkaç dosya oluşturur ve dosyaları gönderir.



### NOT

Dosya adının ucuna "abc\_001.pdf, abc\_002.pdf ..." gibi üç haneli bir seri numarasını eklenir.

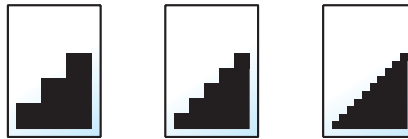
Öge	Değer	Tanım
<b>Kapalı</b>		
<b>Açık</b>		Dosya ayırma işlevine ayarlar. Sayfa sayısını belirlemek için [+] veya [-] tuşunu seçin. Girişte sayısal tuşları kullanmak için [# Tuşları] seçin.
<b>E-postaya Dosya Ekle</b>	Tüm Dosyalar 1 E-postada, E-posta başına 1 dosya	Dosyaların e-postaya nasıl ekleneceğini seçin. Tüm dosyaları tek bir e-postada göndermek için [ <b>Tüm Dosyalar 1 E-postada</b> ]’yı seçin. E-posta başına 1 dosya göndermek için [ <b>E-posta başına 1 dosya</b> ]’yı seçin.

## Tarama Çözünürlüğü



Tarama çözünürlüğünün inceliğini seçin.

(**Değer:** [600 × 600dpi] / [400 × 400dpi Ultra] / [300 × 300dpi] / [200 × 400dpi Süper] / [200 × 200dpi İnce] / [200 × 100dpi Normal])



### NOT

Sayı büyüdükçe görüntü çözünürlüğü daha iyi olur. Ancak, daha iyi çözünürlük aynı zamanda daha büyük dosya boyutları ve daha uzun gönderme süreleri demektir.

# 7 Sorun Giderme

Bu bölüm aşağıdaki konuları açıklamaktadır:

Düzenli Bakım .....	7-3	Kaset 3 ve 4'teki sıkışmış kağıtları çıkarın (500-sayfa×2) .....	7-69
Temizleme .....	7-3	Kaset 3'teki sıkışmış kağıtları çıkarın (1,500-sayfa×2) .....	7-71
Tarayıcı Camı Temizleme .....	7-3	Kaset 4'teki sıkışmış kağıtları çıkarın (1,500-sayfa×2) .....	7-73
Belge İşlemcinin içini Temizleme .....	7-3	Kaset 5'teki sıkışmış kağıtları çıkarın (Yan besleyici) .....	7-76
Yarık Camı Temizleme .....	7-4	Çok Amaçlı Tepside sıkışmış kağıtları çıkarın .....	7-78
Toner Kabını Değiştirme .....	7-5	Sağ Kapak 1'deki sıkışmış kağıtları çıkarın .....	7-79
Atık Toner Kutusunu Değiştirin .....	7-8	Sağ Kapak 2'deki sıkışmış kağıtları çıkarın (500-sayfa×2) .....	7-83
Kağıt Yükleme .....	7-10	Sağ Kapak 2'deki sıkışmış kağıtları çıkarın (1,500-sayfa×2) .....	7-84
Zımbanın Değiştirilmesi (İç Sonlandırıcı) .....	7-11	Köprü Biriminde sıkışmış kağıtları çıkarın .....	7-86
Zımbanın Değiştirilmesi (1,000-sayfalık Sonlandırıcı) .....	7-13	Posta Kutusunda sıkışmış kağıtları çıkarın .....	7-87
Zımbanın Değiştirilmesi (4,000-sayfalık Sonlandırıcı) .....	7-14	İç Sonlandırıcıda sıkışmış kağıtları çıkarın .....	7-88
Zımbanın Değiştirilmesi (100-sayfalık Zimba Sonlandırıcı) .....	7-16	Belge İşlemcide (Otomatik Ters Çevirme) sıkışmış kağıtları çıkarın ....	7-89
Zımbanın Değiştirilmesi (Katlama Ünitesi) .....	7-17	Belge İşlemcide (Çift Tarama) sıkışmış kağıtları çıkarın .....	7-91
Zimba Çöpünün Elden Çıkarılması ...	7-19	1,000-sayfalık Sonlandırıcıda sıkışmış kağıtları çıkarın .....	7-92
Delgi Atıklarının Elden Çıkarılması ...	7-21	4,000-sayfalık Sonlandırıcıda/100-sayfalık Zimba Sonlandırıcıda (İç) sıkışmış kağıtları çıkarın .....	7-95
Sorun Giderme .....	7-27	4,000-sayfalık Sonlandırıcıda/100-sayfalık Zimba Sonlandırıcıda (Tabla B) sıkışmış kağıtları çıkarın ....	7-96
Arızaları Giderme .....	7-27	4,000-sayfalık Sonlandırıcıda/100-sayfalık Zimba Sonlandırıcıda (Tabla B) sıkışmış kağıtları çıkarın ..	7-100
Makine Çalışma Sorunları .....	7-27	Katlama Ünitesinde sıkışmış kağıtları çıkarın (4,000-sayfalık Sonlandırıcı) .....	7-103
Yazdırılmış Resim Sorunları .....	7-31	Katlama Tablasında sıkışmış kağıtları çıkarın (4,000-sayfalık Sonlandırıcı) .....	7-108
Renkli Yazdırma Sorunları .....	7-34		
Uzaktan Çalışma .....	7-35		
Mesajlara Yanıt Verme .....	7-37		
Ayar/Bakım İşlemleri .....	7-54		
Ayar/Bakım Genel Bakış .....	7-54		
Renk Kaydı Prosedürü .....	7-54		
Ton Eğrisi Ayarı .....	7-58		
Drum Yenileme .....	7-59		
Kalibrasyon .....	7-60		
Lazer Tarayıcı Temizleme .....	7-60		
Developer Yenileme .....	7-60		
Kağıt Sıkışmalarının Giderilmesi .....	7-61		
Sıkışma Konumu Göstergeleri .....	7-61		
Kaset 1'deki sıkışmış kağıtları çıkarın .....	7-63		
Kaset 2'deki sıkışmış kağıtları çıkarın .....	7-66		

Katlama Ünitesinde sıkışmış kağıtları çıkarın (100-sayfalık Zimba Sonlandırıcı) .....	7-112
Katlama Tablasında sıkışmış kağıtları çıkarın (100-sayfalık Zimba Sonlandırıcı) .....	7-118
Zimba Sıkışmasını Giderme .....	7-122
İç Sonlandırıcıdaki bir Zimba Sıkışmasının temizlenmesi .....	7-122
1,000-sayfalık Sonlandırıcıdaki bir Zimba Sıkışmasının temizlenmesi ..	7-124
4,000-sayfalık Sonlandırıcıdaki bir Zimba Sıkışmasının temizlenmesi ..	7-127
100-sayfalık Zimba Sonlandırıcıdaki bir Zimba Sıkışmasının temizlenmesi .....	7-129
Katlama Ünitesindeki bir Zimba Sıkışmasının temizlenmesi (4,000-sayfalık Sonlandırıcı) .....	7-132
Katlama Ünitesindeki bir Zimba Sıkışmasının temizlenmesi (100-sayfalık Zimba Sonlandırıcı) .....	7-136

## Düzenli Bakım

### Temizleme

En iyi yazdırma kalitesini garantilemek için makineyi düzenli olarak temizleyin.



#### DIKKAT

Güvenlik için makineyi temizlemeden önce her zaman güç kablosunu çıkarın.

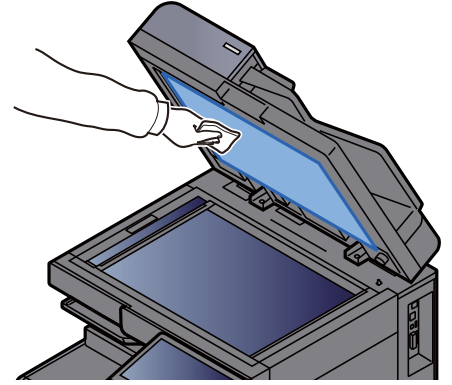
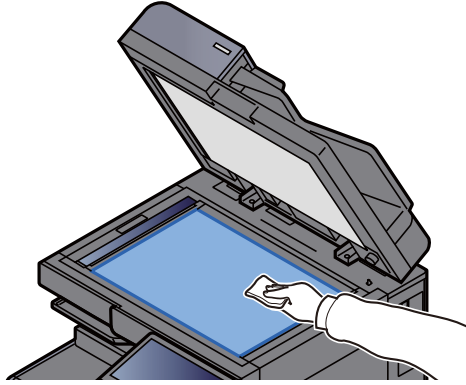
### Tarayıcı Camı Temizleme

Orijinal kapağının arkasını, belge işlemcinin içini ve tarayıcı camını alkolle veya hafif bir deterjanla nemlendirilmiş yumuşak bir bezle silin.



#### ÖNEMLİ

Tiner veya başka organik çözücüler kullanmayın.



### Belge İşlemcinin İçini Temizleme

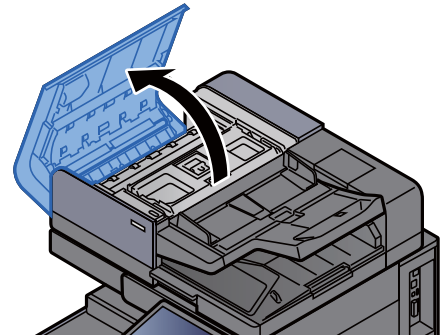
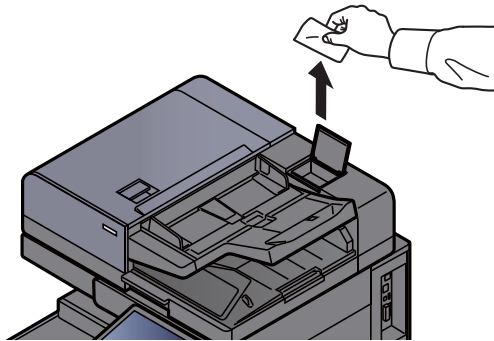
Çift tarama özelliğine sahip belge işlemciyi kullanırken, ürünle birlikte verilen temizleme bezi ile çift tarama birimini temizleyin.



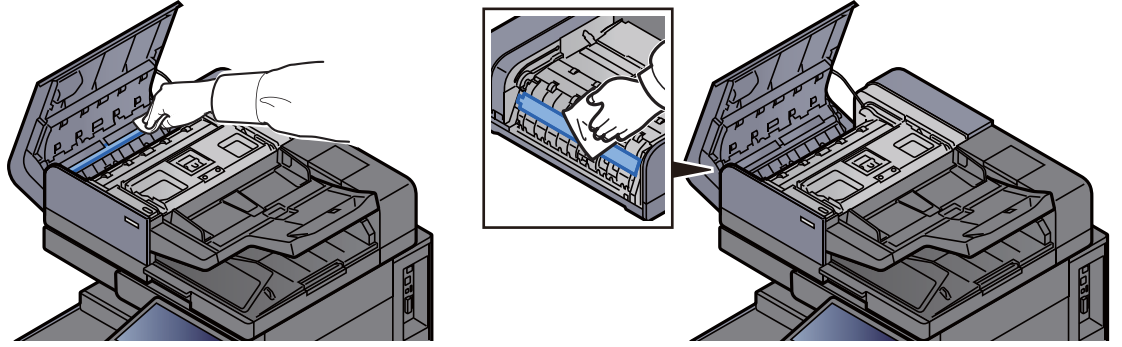
#### ÖNEMLİ

Tiner veya başka organik çözücüler kullanmayın.

- 1 Bezi temizlik bezi bölmesinden çıkarın ve belge işlemci kapağını açın.**



## 2 Belge İşlemcinin içini temizleyin.



## Yarık Camı Temizleme

Belge işlemciyi kullanırken yarık cam yüzeyini ve okuma kılavuzunu ürünle birlikte verilen temizleme bezi ile temizleyin.

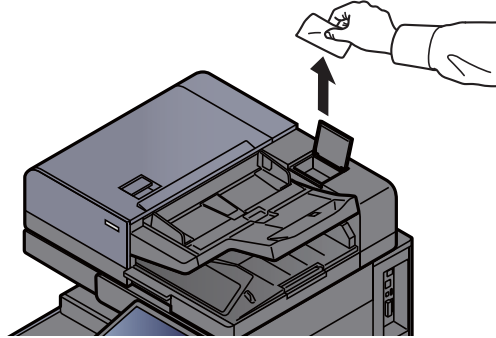
### ✓ ÖNEMLİ

Ürünle birlikte verilen temizlik bezini kullanarak yarık camını temizleyin.

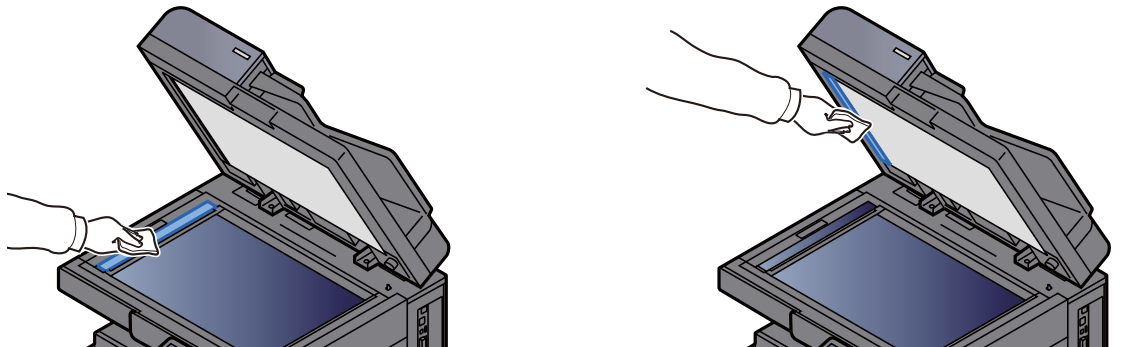
### 🚫 NOT

Yarık cam veya okuma kılavuzundaki kir, çıktıda siyah çizgiler görünmesine neden olabilir.

## 1 Bezi temizlik bezi bölmesinden çıkarın.



## 2 Yarık cam yüzeyini ve okuma kılavuzunu temizleyin.





## Toner Kabını Deęiřtirme

Toner boşsa, ařaęıdaki mesaj görüntülenir.

"Toner [C][M][Y][K] boş."

Toner azaldığında, ařaęıdaki mesaj görüntülenir. Deęiřtirmek için yeni bir toner kabınızın bulunduęundan emin olun.

"Toner az. [C][M][Y][K] (Bořalınca deęiřtirin.)"

### NOT

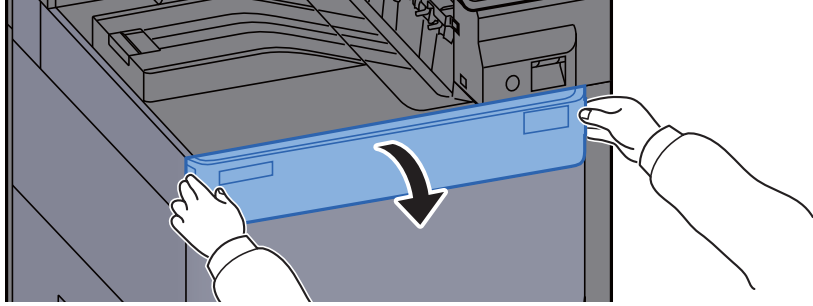
- Toner kabı için, daima gerçek bir toner kabı kullanın. Orijinal olmayan bir toner kabı kullanmak, görüntü hatalarına ve ürün arızalarına neden olabilir.
- Bu ürünün toner kabındaki bellek çipi, müşteriye uygunluęun artırılması, kullanılmıř toner kaplarının dönüřtürülmesi sisteminin çalıřtırılması ve yeni ürünlerin planlanması ve geliřtirilmesi için gerekli olan bilgileri depolar. Depolanan bilgiler bireyleri tanımaya olanak saęlayacak bilgiler içermez ve sadece yukarıdaki amaçlar için isimsiz olarak kullanılır.

### **DIKKAT**

**Toner içeren parçaları yakmaya çalıřmayın. Tehlikeli kıvılcımlar yanıklara neden olabilir.**

Toner kabını takma iřlemleri her renk için aynıdır. Burada, örnek olarak, sarı toner kabının prosedürlerini açıklayacaęız.

## 1 Ön kapaęı açın.

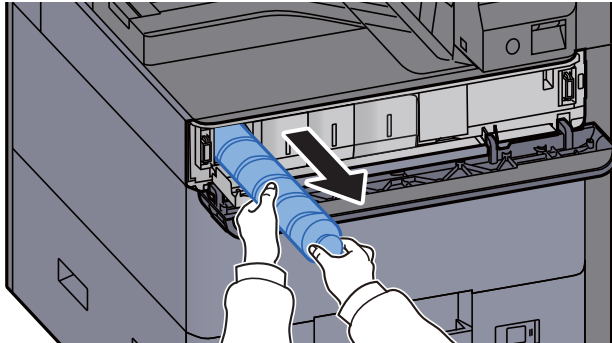


Boř toner kabının kapaęı açık.

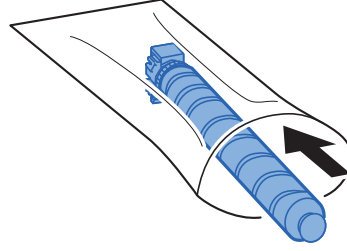
### NOT

Toner kabı kapaęını, kabı deęiřtirmeden önce kapatırsanız, [Toner Kabı Kapaęını Açın]'ı seçin.

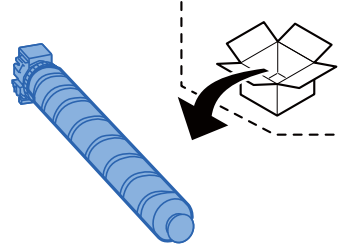
## 2 Toner kabını çıkarın.



**3 Kullanılmış toner kabını plastik atık torbasına yerleştirin.**

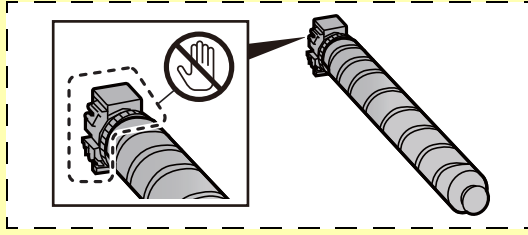


**4 Yeni toner kabını kutudan çıkarın.**

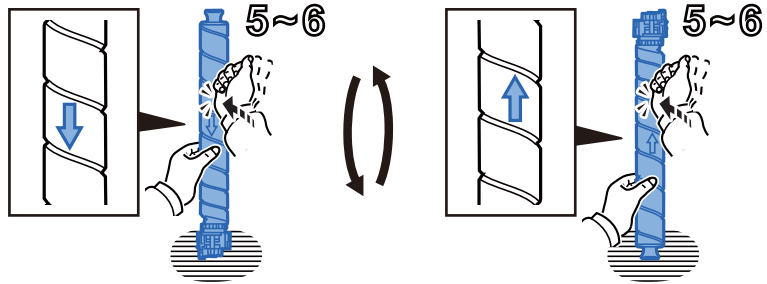


**✓ ÖNEMLİ**

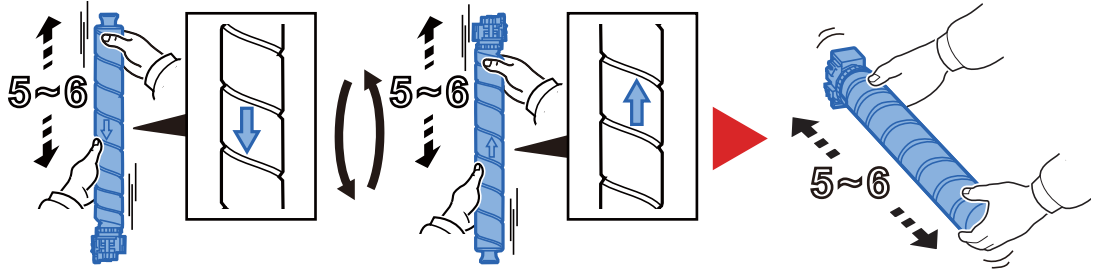
Aşağıda gösterilen noktalara dokunmayın.



**5 Toner kabına hafifçe vurun.**



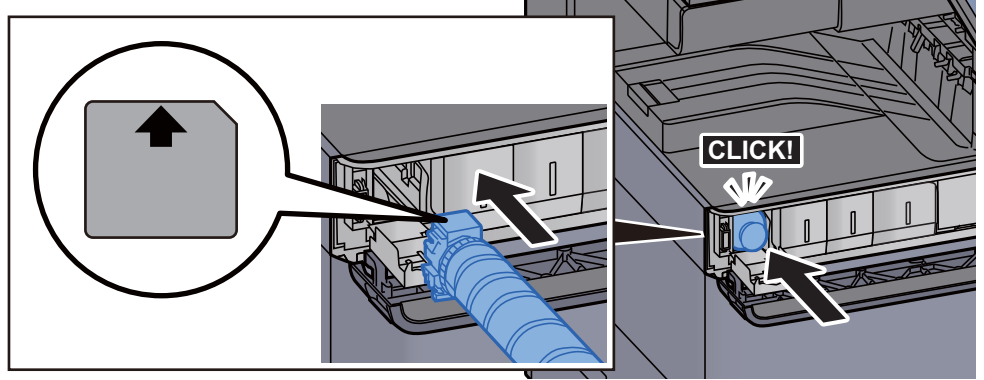
**6 Toner kabını sallayın.**



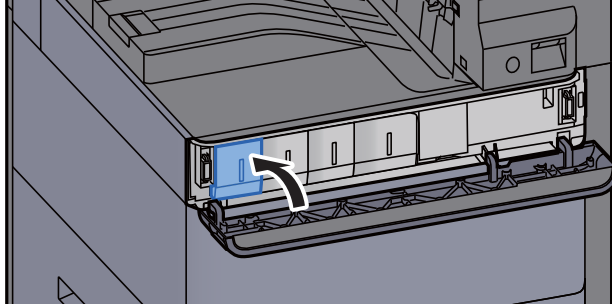
## 7 Toner kabını yerleştirin.

✓ ÖNEMLİ

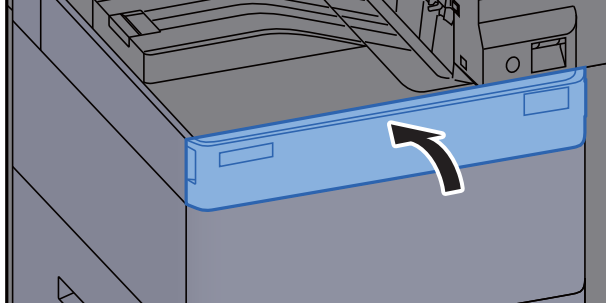
Toner kabını tamamen yerleştirin.



## 8 Toner kabı kapağını kapatın.



## 9 Ön kapağı kapatın.



### NOT

- Eğer toner kabı kapağı veya ön kapak kapanmaz ise, yeni toner kabının doğru bir şekilde yerleştirilmiş olduğundan emin olun.
- Biten toner kabını yetkili servisimize ya da servis temsilcinize teslim edin. Toplanan toner kapları ilgili düzenlemelere uygun olarak geri dönüştürülecek veya elden çıkarılacaktır.

## Atık Toner Kutusunu Deęiřtirin

Atık toner kutusu dolduğunda, ařağıdaki mesaj görüntülenir. Atık toner kutusunu hemen deęiřtirin.

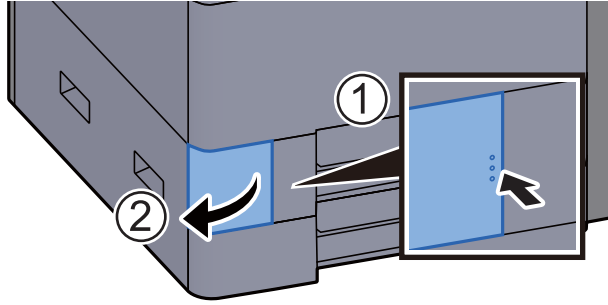
"Atık toner kutusu dolu."



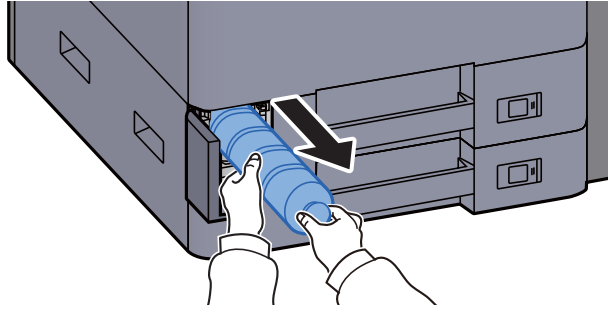
### DIKKAT

Toner içeren parçaları yakmaya çalışmayın. Tehlikeli kıvılcımlar yanıklara neden olabilir.

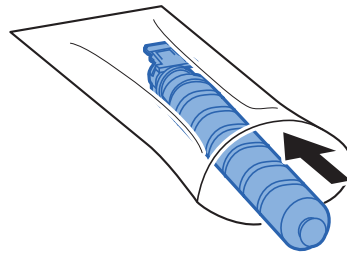
#### 1 Atık toner kutusu kapađını açın.



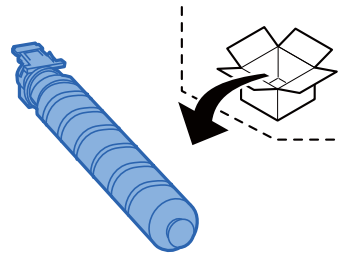
#### 2 Atık Toner Kutusunu çıkarın.



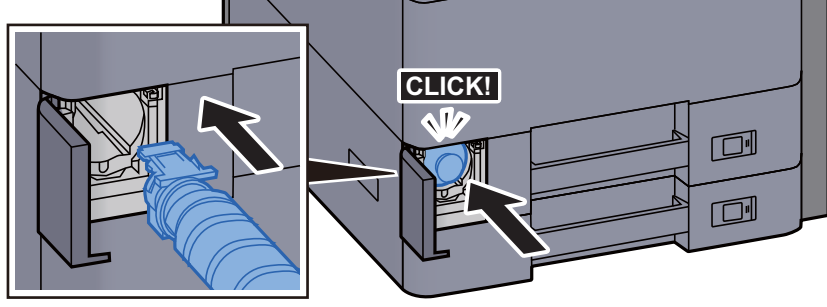
#### 3 Kullanılmıř Atık Toner Kutusunu plastik atık torbasına yerleřtirin.



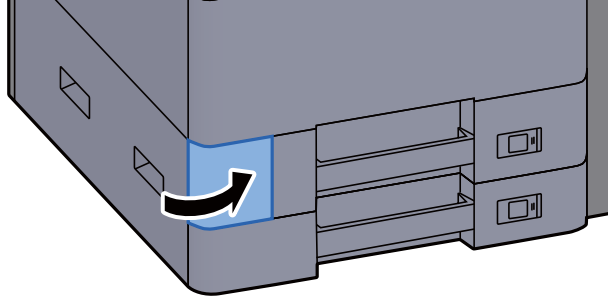
#### 4 Yeni Atık Toner Kutusunu çıkarın.



## 5 Atık Toner Kutusunu takın.



## 6 Atık toner kutusu kapağını kapatın.



### NOT

Biten toner kabını yetkili servisimize ya da servis temsilcinize teslim edin. Toplanan atık toner kapları ilgili düzenlemelere uygun olarak geri dönüştürülecek veya elden çıkarılacaktır.

## Kağıt Yükleme

# kasette kağıt biterse, aşağıdaki mesajlar görüntülenir.

"# kasete kağıt ekleyin."

"Çok Amaçlı tablaya kağıt ekleyin."

- ➔ [Kaset 1'e Yükleme \(sayfa 3-4\)](#)
- ➔ [Kaset 2'ye Yükleme \(sayfa 3-7\)](#)
- ➔ [Çok Amaçlı Tablaya Kağıt Yükleneceği \(sayfa 5-7\)](#)



### NOT

Eğer [**Kağıt Düzeni Mesajını Göster**], [**Açık**] konumuna ayarlıysa, yeni bir kağıt koyulduğunda kağıt ayarı onay ekranı görüntülenir. Bir kağıt değiştirilirse, [**Değiştir**]’i seçin ve kağıdın ayarlarını değiştirin.

- ➔ *İngilizce Çalıştırma Kılavuzuna bakın.*

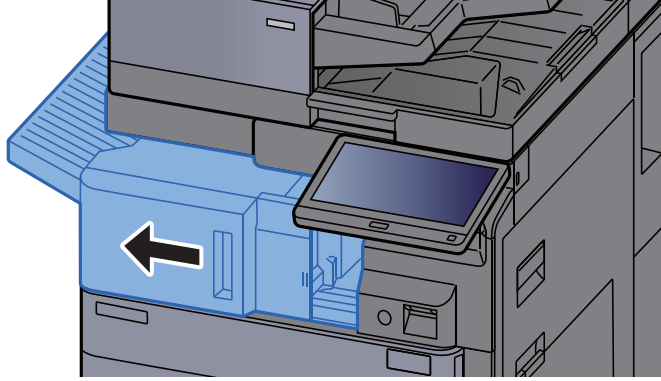
## Zımbanın Deęiřtirilmesi (İç Sonlandırıcı)

Zımba birimindeki zımbalar biterse, ařaęıdaki mesajlar görüntülenir. Zımba kartuřu kutusu zımba ile doldurulmalıdır. "Zımba boş."

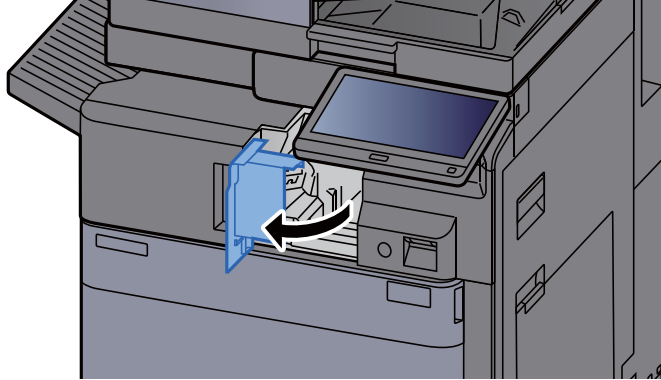
### NOT

Zımba ünitesinde zımbalar biterse, servis temsilcinize veya satın aldıęınız yere bařvurun.

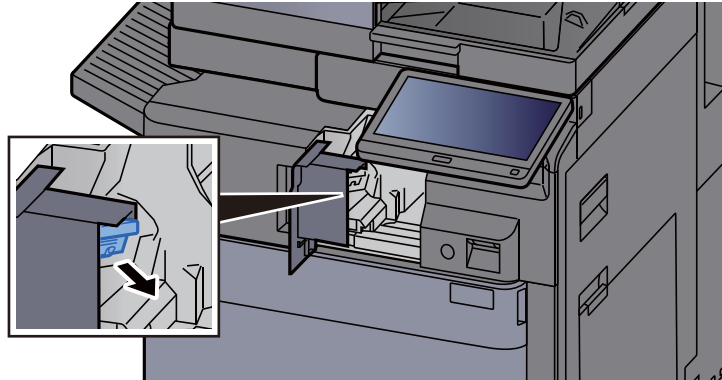
### 1 İç Sonlandırıcı ünitesini açın.



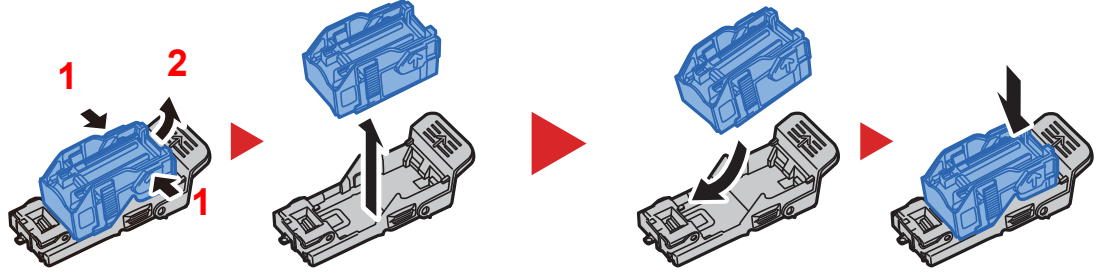
### 2 Zımba kapaęını açın.



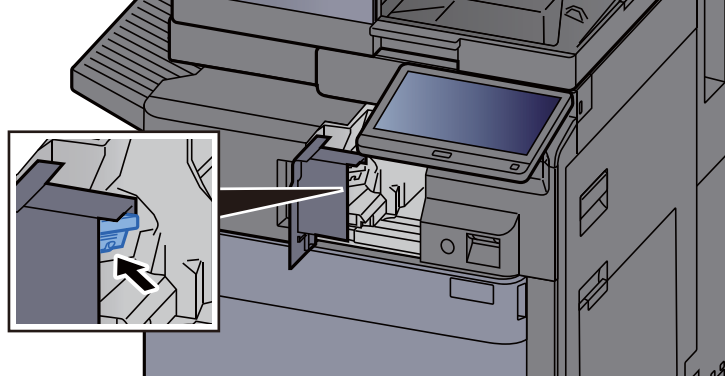
### 3 Zımba Kartuřu Kutusunu çıkarın.



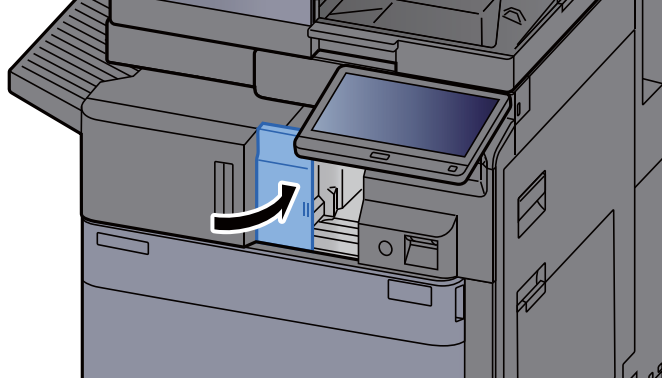
#### 4 Zımbayı değiştirin.



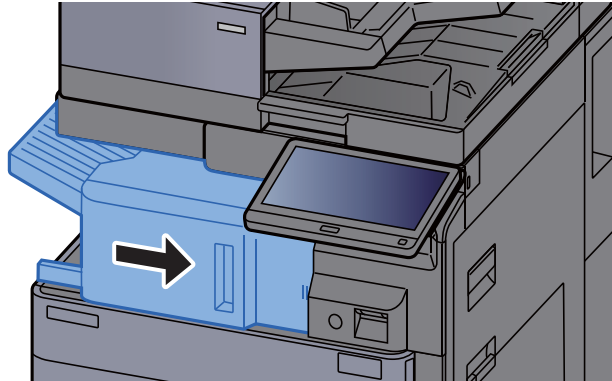
#### 5 Zımba Kartuşu Kutusunu takın.



#### 6 Zımba kapağını orijinal konumuna döndürün.



#### 7 Üniteyi orijinal konumuna döndürün.





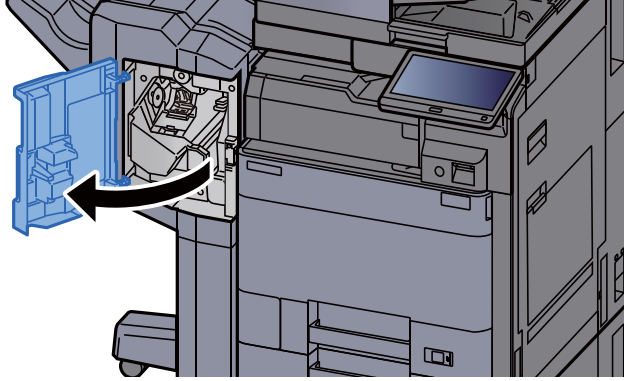
## Zımbanın Değiştirilmesi (1,000-sayfalık Sonlandırıcı)

Zimba Birimindeki zımbalar biterse, aşağıdaki mesajlar görüntülenir. Zimba kartuşu kutusu zimba ile doldurulmalıdır. "Zimba boş."

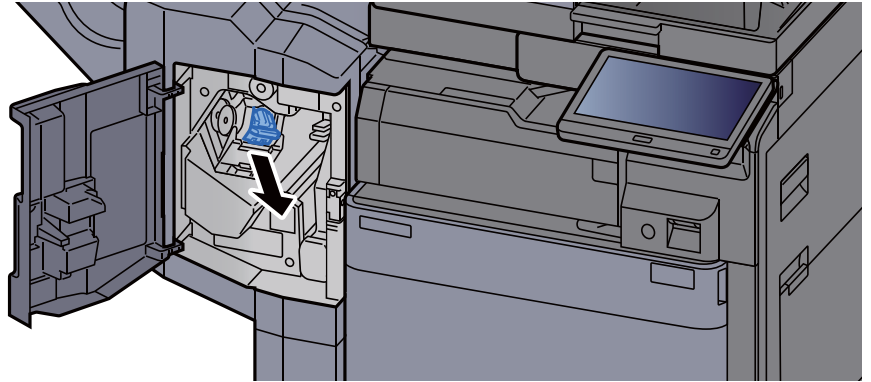
### NOT

Zimba ünitesinde zımbalar biterse, servis temsilcinize veya satın aldığınız yere başvurun.

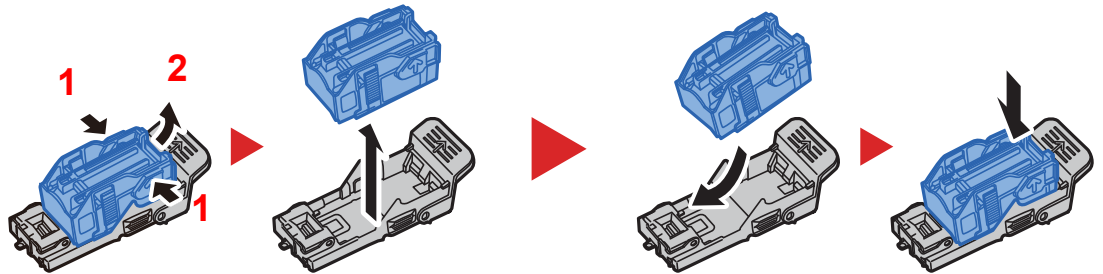
### 1 Sonlandırıcının ön kapağını açın.



### 2 Zimba Kartuşu Kutusunu çıkarın.



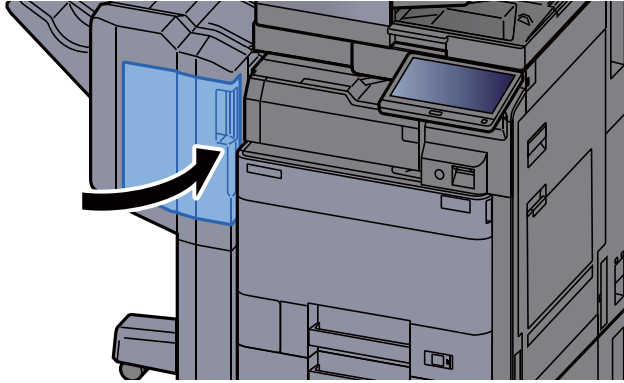
### 3 Zımbayı değiştirin.



#### 4 Zimba Kartuşu Kutusunu takın.



#### 5 Kapağı kapatın.



## Zımbanın Değiştirilmesi (4,000-sayfalık Sonlandırıcı)

Zimba Birimindeki zimbalar biterse, aşağıdaki mesajlar görüntülenir. Zimba kartuşu kutusu zimba ile doldurulmalıdır.

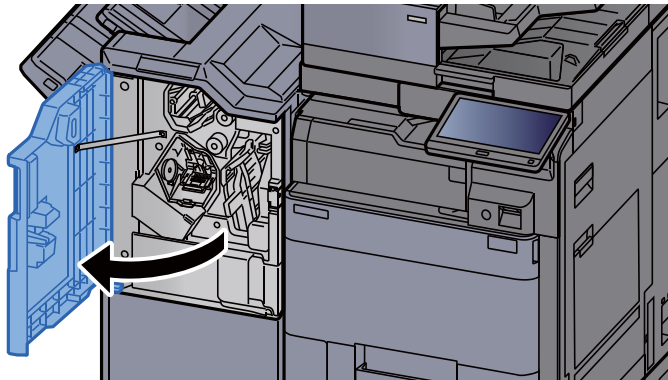
"Zimba boş."



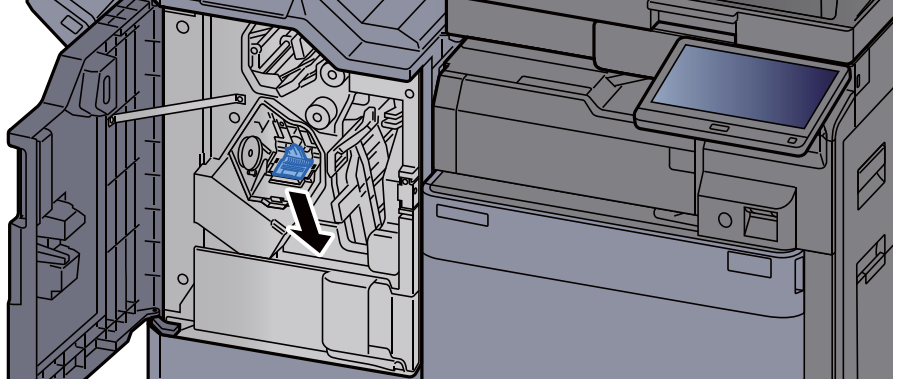
**NOT**

Zimba ünitesinde zimbalar biterse, servis temsilcinize veya satın aldığınız yere başvurun.

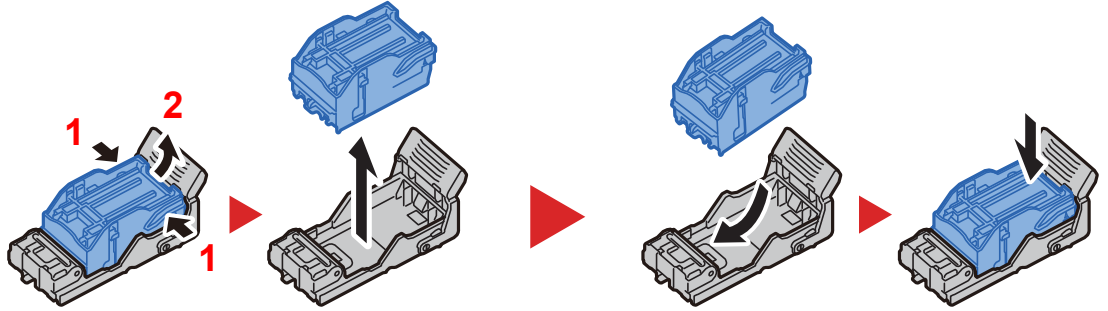
#### 1 Sonlandırıcının 1 no'lu ön kapağını açın.



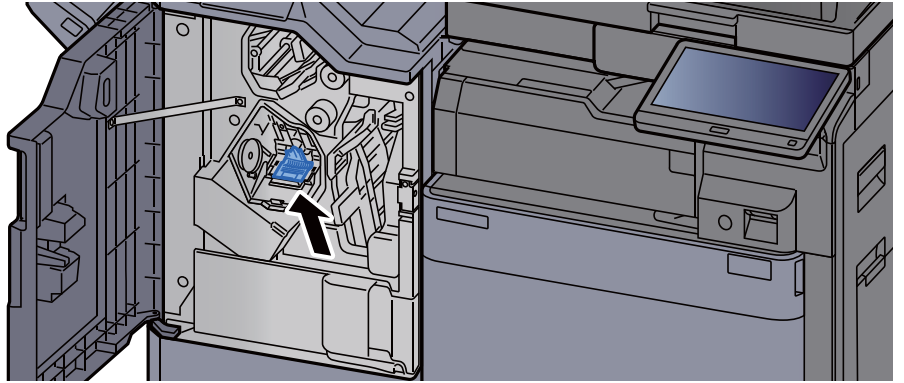
**2 Zimba Kartuşu Kutusunu (A) çıkarın.**



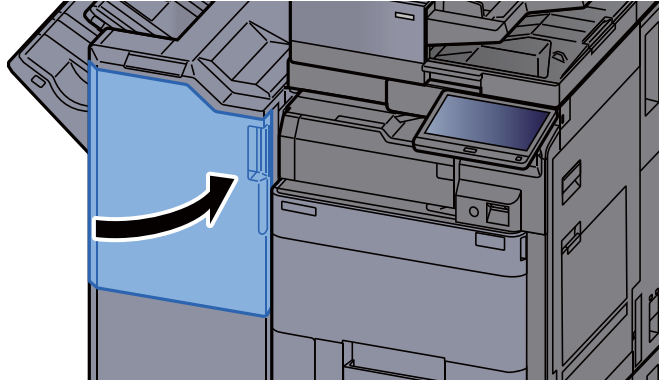
**3 Zimbayı değiştirin.**



**4 Zimba Kartuşu Kutusunu (A) takın.**



**5 Kapağı kapatın.**



## Zımbanın Değiştirilmesi (100-sayfalık Zimba Sonlandırıcı)

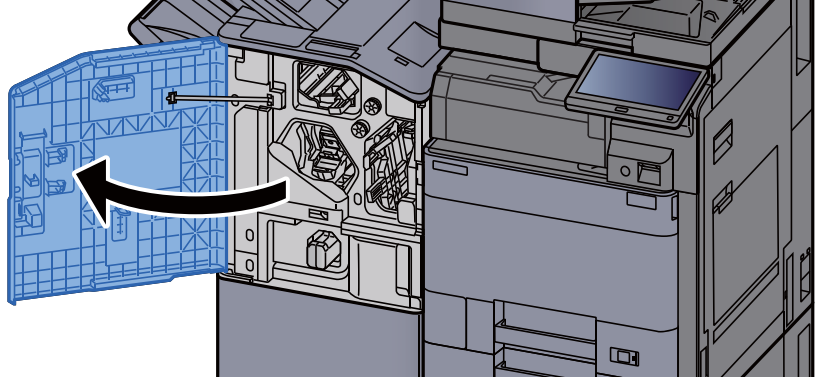
Zimba Birimindeki zımbalar biterse, aşağıdaki mesajlar görüntülenir. Zimba kartuşu kutusu zimba ile doldurulmalıdır.

"Zimba boş."

### NOT

Zimba ünitesinde zımbalar biterse, servis temsilcinize veya satın aldığınız yere başvurun.

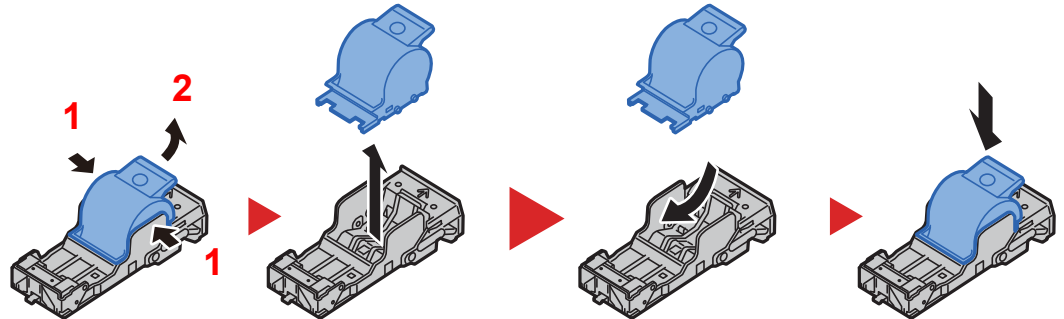
### 1 Sonlandırıcının ön kapağını açın 1.



### 2 Zimba Kartuşu Kutusunu çıkarın (A).



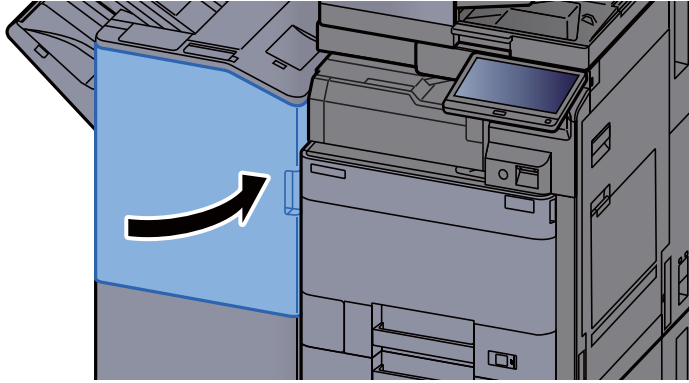
### 3 Zımbaları değiştirin.



#### 4 Zimba Kartuşu Kutusunu takın (A).



#### 5 Kapağı kapatın.



## Zımbanın Değiştirilmesi (Katlama Ünitesi)

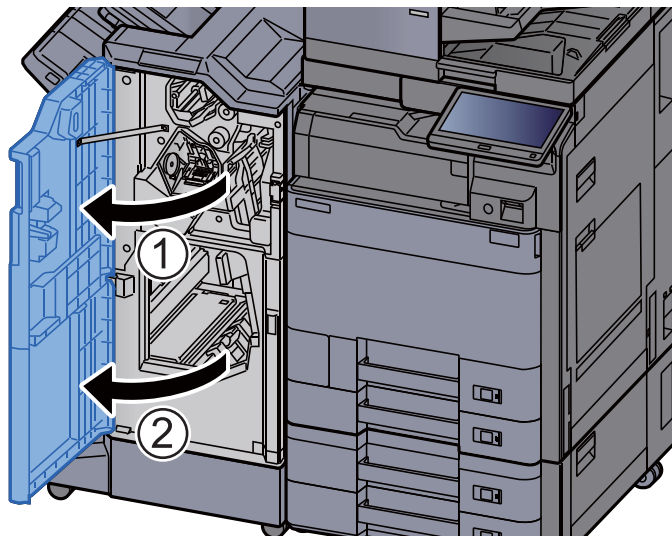
Zimba Birimindeki zımbalar biterse, aşağıdaki mesajlar görüntülenir. Zimba kartuşu kutusu zimba ile doldurulmalıdır.

"Zimba boş."

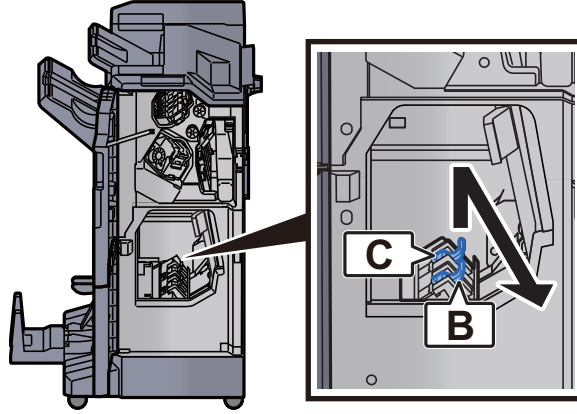
#### NOT

Zimba ünitesinde zımbalar biterse, servis temsilcinize veya satın aldığınız yere başvurun.

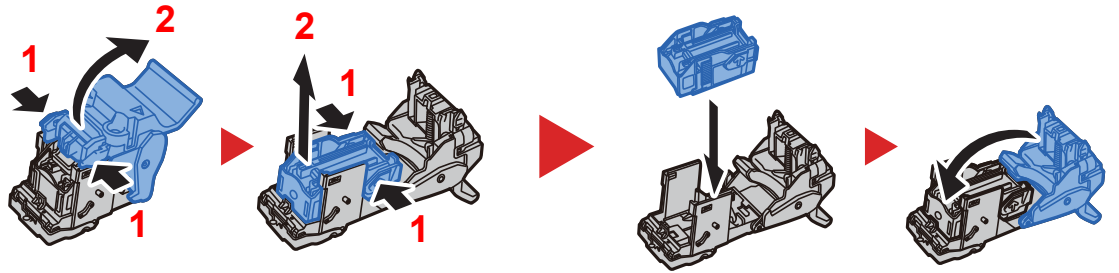
#### 1 Sonlandırıcı ön kapağı 1 ve 2'yi açın.



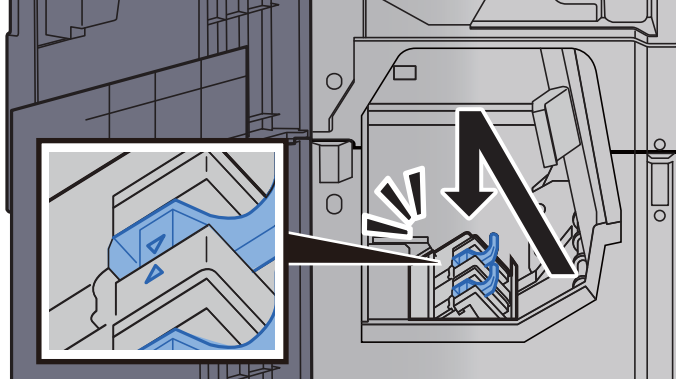
**2 Zımba Kartuşu Kutusu (B) veya (C)'yi çıkarın.**



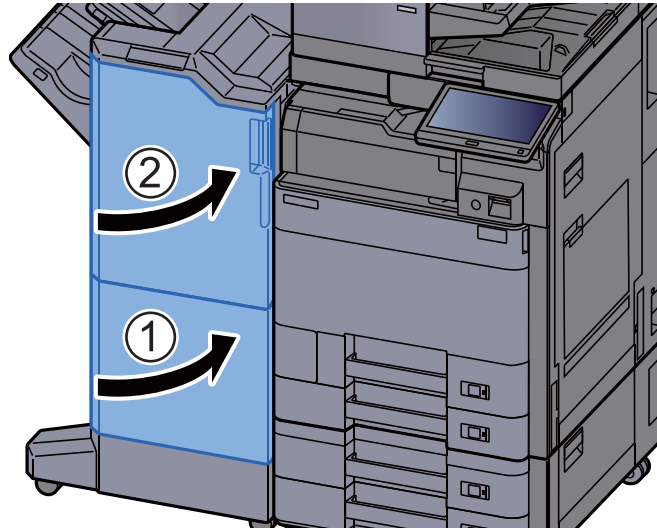
**3 Zımbayı değiştirin.**



**4 Zımba Kartuşu Kutusu (B) veya (C)'yi takın.**



**5 Kapakları kapatın.**



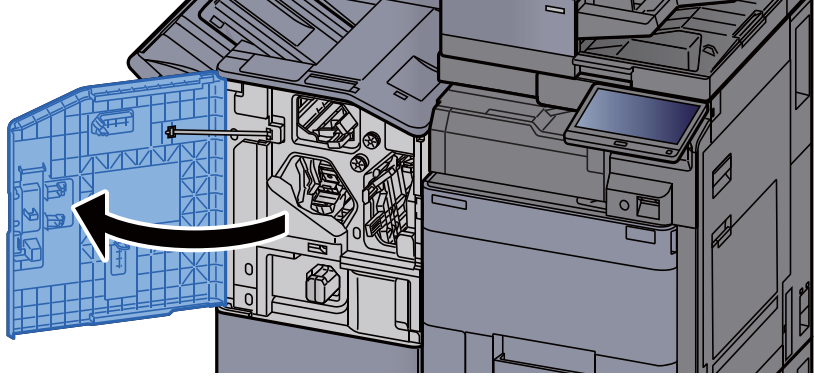
## Zimba Çöpünün Elden Çıkarılması

Zimba çöpü kutusu dolduğunda, aşağıdaki mesaj görüntülenir. Zimba çöpü kutusunu boşaltın.

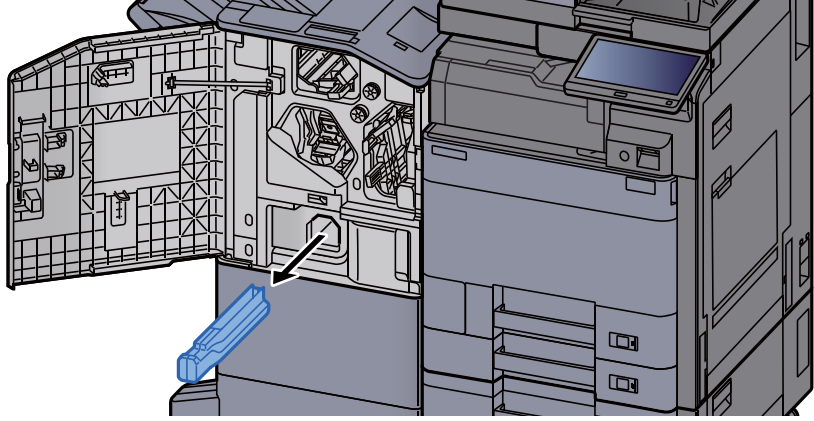
"Zimba çöpü kutusunu kontrol edin."

Bu işlemi yaparken makinenin güç anahtarını AÇIK konumda bırakın.

### 1 Sonlandırıcının 1 no'lu ön kapağını açın.



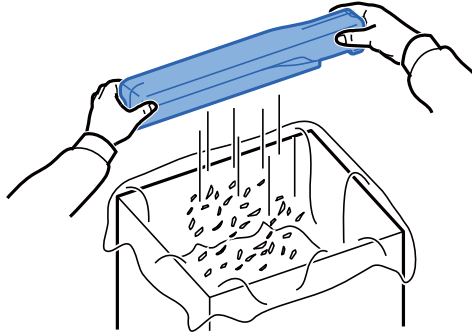
### 2 Zimba Çöpü Kutusunu çıkarın.



**NOT**

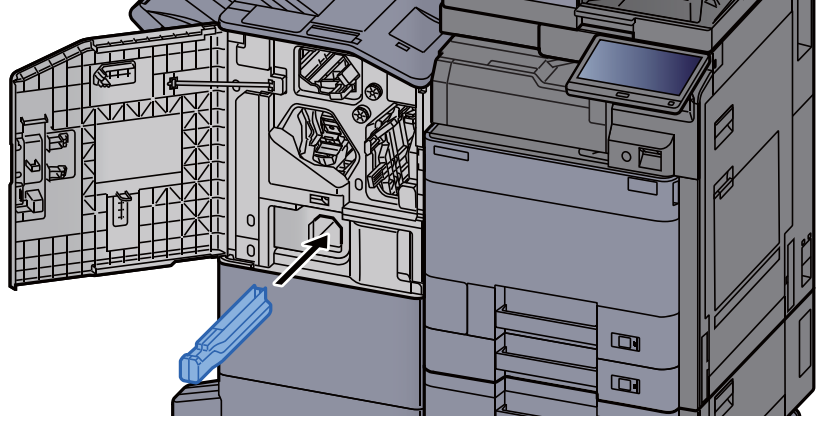
Kabı çıkarırken zimba çöplerinin etrafa saçılmamasına dikkat edin.

### 3 Zimba Çöpü Kutusunu boşaltın.

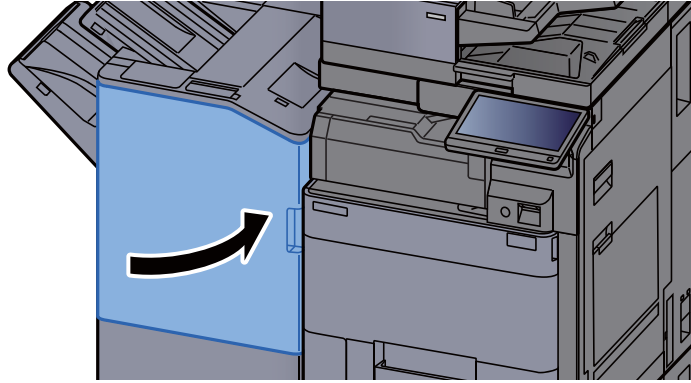




#### 4 Zimba öpü Kutusunu takın.



#### 5 Kapađı kapatın.





## Delgi Atıklarının Elden Çıkarılması

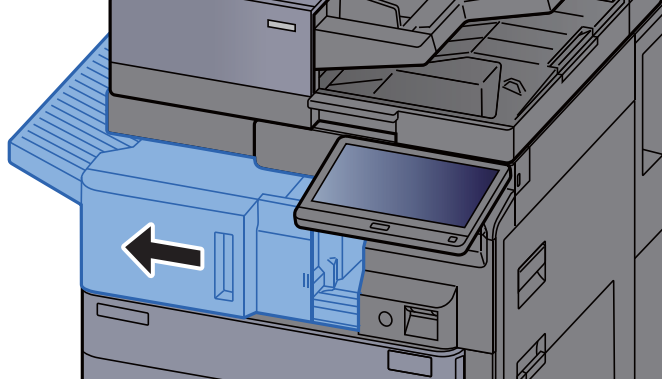
Delgi atık kutusu dolduğunda, aşağıdaki mesaj görüntülenir. Delgi atık kutusunu boşaltın.

"Delgi atık kutusunu boşaltın."

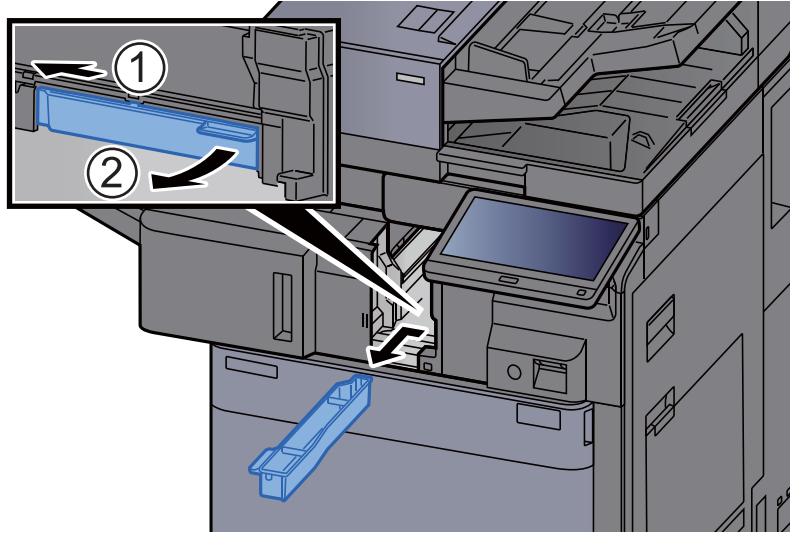
Bu işlemi yaparken makinenin güç anahtarını AÇIK konumda bırakın.

### İç Sonlandırıcı

#### 1 İç Sonlandırıcı ünitesini açın.



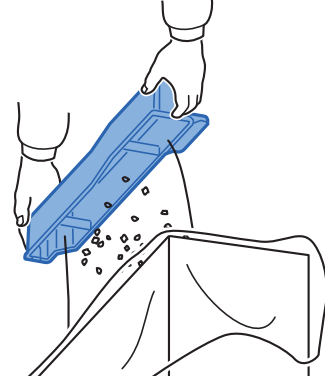
#### 2 Delgi Atık Kutusunu çıkarın.



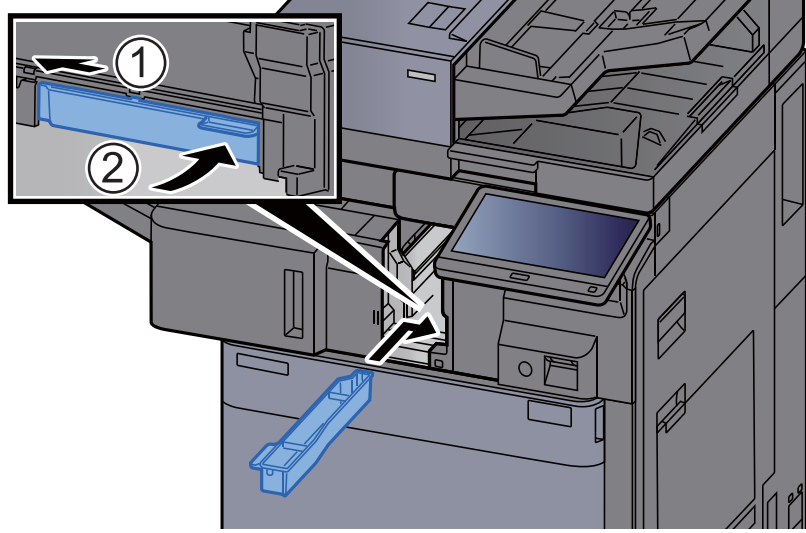
#### NOT

Kabı çıkarırken atık delgi kırıntılarının etrafa saçılmamasına dikkat edin.

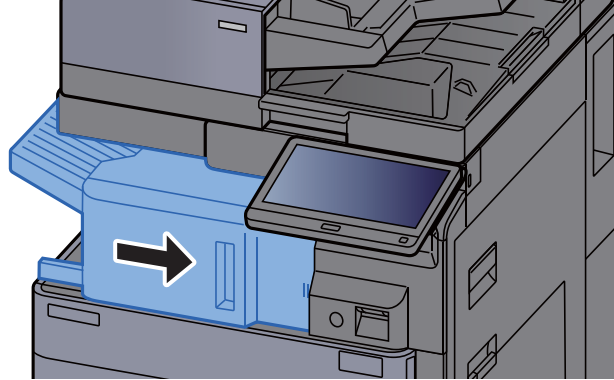
### 3 Delgi Atık Kutusunu boşaltın.



### 4 Delgi Atık Kutusunu takın.

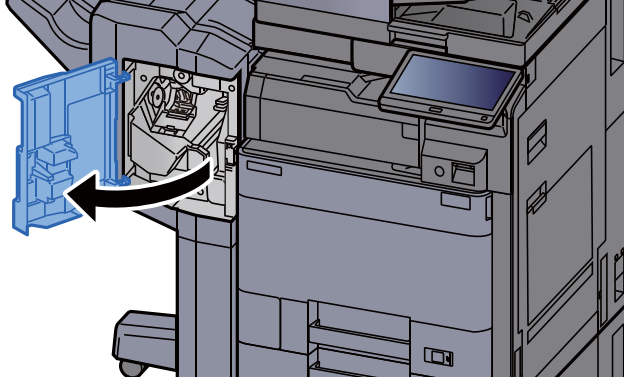


### 5 Üniteyi orijinal konumuna döndürün.

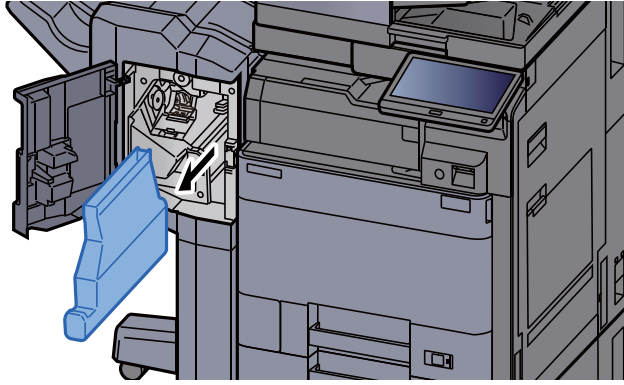


## 1,000-sayfalık Sonlandırıcı

### 1 Sonlandırıcının ön kapağını açın.



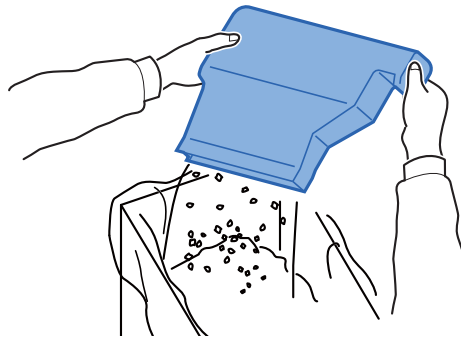
### 2 Delgi Atık Kutusunu çıkarın.



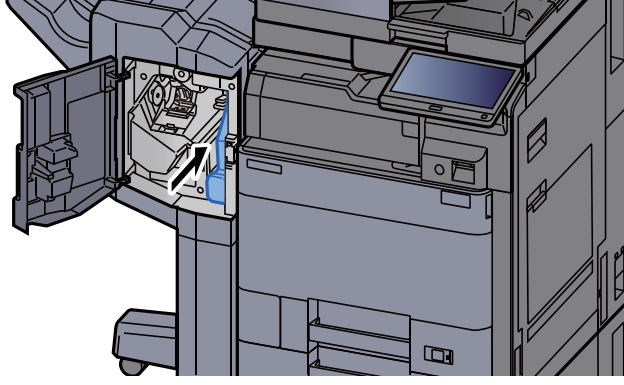
**NOT**

Kabı çıkarırken atık delgi kırıntılarının etrafa saçılmamasına dikkat edin.

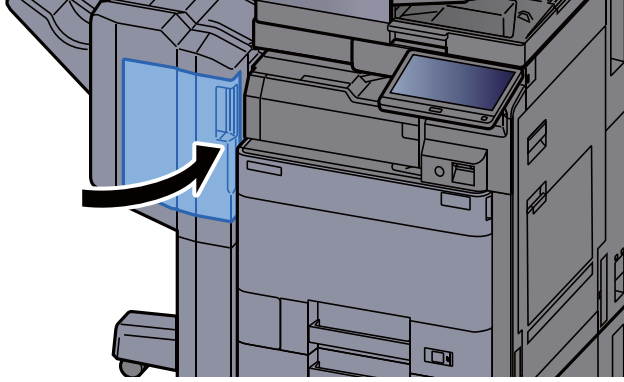
### 3 Delgi Atık Kutusunu boşaltın.



**4 Delgi Atık Kutusunu takın.**

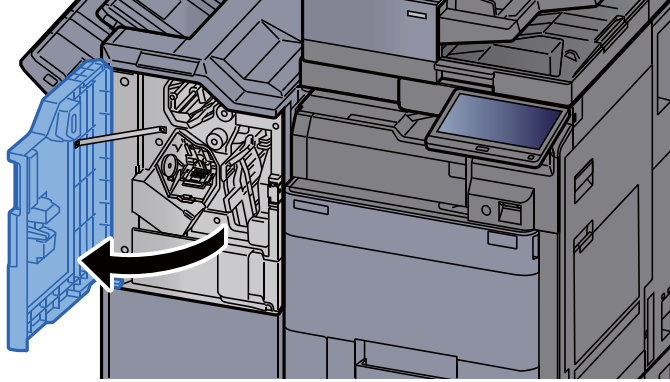


**5 Kapağı kapatın.**

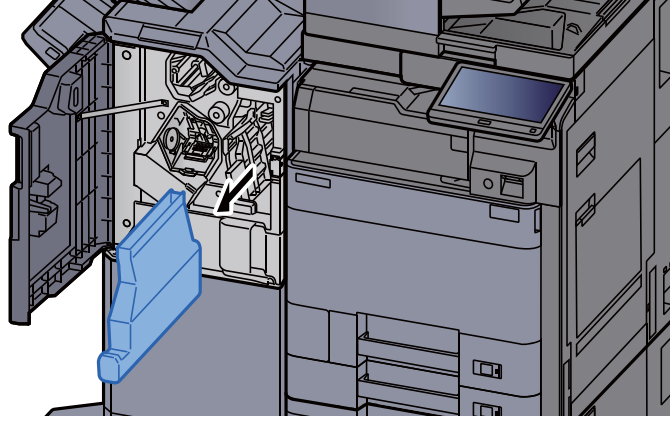


**4,000-sayfalık Sonlandırıcı/100-sayfalık Zimba Sonlandırıcı**

**1 Sonlandırıcının 1 no'lu ön kapağını açın.**



## 2 Delgi Atık Kutusunu ıkarın.



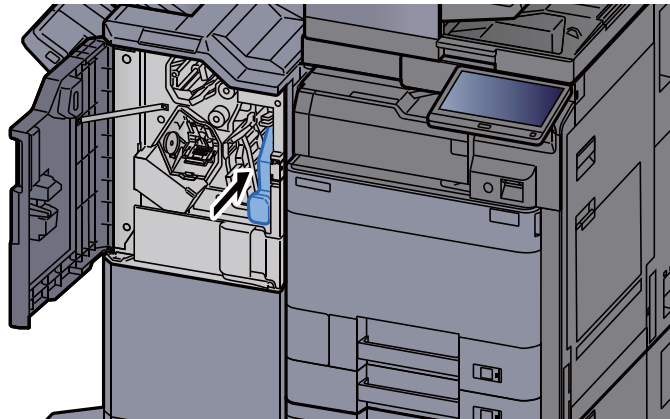
### NOT

Kabı ıkarırken atık delgi kırptılarının etrafa saılmamasına dikkat edin.

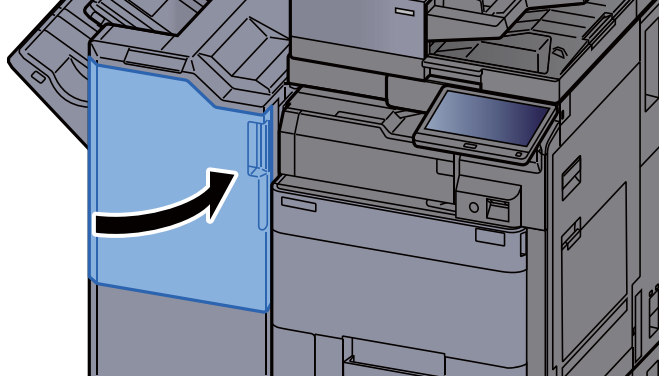
## 3 Delgi Atık Kutusunu bořaltın.



## 4 Delgi Atık Kutusunu takın.



**5 Kapađı kapatın.**



# Sorun Giderme

## Arızaları Giderme

Aşağıdaki tablo sorun giderme için genel bir kılavuz sağlar.

Makinenizde bir sorun meydana gelirse, kontrol noktalarına bakın ve aşağıdaki sayfalarda belirtilen prosedürleri yerine getirin. Sorun devam ederse Servis Temsilcinize başvurun.

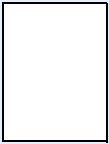
### NOT

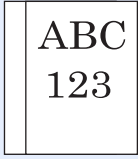
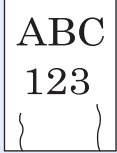

Bizimle irtibata geçtiğiniz zaman, seri numarası gereklidir. Seri numarasını kontrol etmek için, aşağıya bkz.

➔ [Cihaz Bilgisinin Görüntülenmesi \(sayfa 2-18\)](#)

## Makine Çalışma Sorunları

Aşağıdaki makine çalışma sorunları ortaya çıktığında, uygun prosedürleri uygulayın.

Semptom	Kontrol Noktaları	Düzeltilici Eylemler	Referans Sayfası
Bir uygulama başlamaz.	Otomatik Panel Sıfırlama süresi kısa mı?	Otomatik Panel Sıfırlama süresini 30 saniyeye veya daha fazlasına ayarlayın.	—
Güç anahtarı açık olduğunda ekran yanıt vermez.	Makine prize takılı mı?	Güç kablosunu AC prizine takın.	—
	Makine açıldı mı?	Ana güç anahtarını açın.	<a href="#">sayfa 2-2</a>
[Başlat] tuşuna basıldığında kopya üretilmiyor.	Ekran üzerinde mesaj var mı?	Mesaja uygun yanıtı belirleyin ve bu doğrultuda gerekeni yapın.	<a href="#">sayfa 7-37</a>
	Makine Uyku modunda mı?	Makineyi Uyku modundan uyandırmak için işletim paneli üzerindeki herhangi bir tuşu seçin.	<a href="#">sayfa 2-35</a>
Sayfalar boş çıkıyor. 	Orijinaller doğru yüklenmiş mi?	Orijinalleri tarayıcı camına yerleştirirken yüzleri aşağı bakacak biçimde yerleştirip orijinal boyut gösterge plakasına hizalayın.	<a href="#">sayfa 5-2</a>
	—	Orijinalleri belge işlemciye yerleştirirken, yüzleri yukarı bakacak şekilde yerleştirin.	<a href="#">sayfa 5-4</a>
	—	Uygulama yazılımının ayarlarını kontrol edin.	—
Kağıt sıklıkla sıkışıyor.	Kağıt uygun şekilde yüklenmiş mi?	Kağıdı doğru yükleyin.	<a href="#">sayfa 3-4</a>
	—	Kağıdın yerleştirildiği yönü 180 derece çevirin.	<a href="#">sayfa 3-4</a>
	Kağıt desteklenen tipe mi? İyi durumda mı?	Kağıdı çıkarın, ters çevirin ve tekrar yükleyin.	<a href="#">sayfa 3-4</a>
	Kağıt, kıvrılmış, katlanmış veya kırılmış mı?	Kağıdı yeni kağıtla değiştirin.	<a href="#">sayfa 3-4</a>
	Makinede ayrılmış kağıt parçaları veya sıkışmış kağıt var mı?	Sıkışmış kağıtları çıkarın.	<a href="#">sayfa 7-61</a>

Semptom	Kontrol Noktaları	Düzeltilici Eylemler	Referans Sayfası	
<p>Çıkarıldığında 2 veya daha fazla sayfa üst üste gelir. (çoklu besleme)</p> 	—	Kağıdı doğru yükleyin.	<a href="#">sayfa 3-2</a>	
<p>Çıktılar kırışik.</p> 	Kağıt uygun şekilde yüklenmiş mi?	Kağıdı doğru yükleyin.	<a href="#">sayfa 3-4</a>	
	—	Kağıdın yerleştirildiği yönü 180 derece çevirin.	<a href="#">sayfa 3-4</a>	
	Kağıt nemli mi?	Kağıdı yeni kağıtla değiştirin.	<a href="#">sayfa 3-4</a>	
<p>Çıktılar kıvrılmış.</p> 	Kağıt nemli mi?	Kağıdı yeni kağıtla değiştirin.	<a href="#">sayfa 3-4</a>	
Yazıcı sürücüsü yüklenemez.	Wi-Fi veya Wi-Fi Direct işlevi mevcut iken, sürücü host adı ile yüklenebilir mi?	Host adı yerine IP Adresini belirleyin.	—	
Yazdırıyor.	Makine prize takılı mı?	Güç kablosunu AC prizine takın.	—	
	Makine açıldı mı?	Ana güç anahtarını açın.	<a href="#">sayfa 2-2</a>	
	USB kablosu ve ağ kabloları doğru bağlanmış mıdır?	Doğru USB kablosu ile ağ kablosunu düzgün bir şekilde bağlayın.	<a href="#">sayfa 2-7</a>	
	Yazdırma işi durduruldu mu?	Yazdırmaya devam edin.	—	
	Kablolu veya Wi-Fi ağı ad çözünürlüğü kullanılarak yapılandırıldığında, erişimi olmayan diğer ağın IP adresi (özel adres) aynı anda var olur mu?	Makine ile kullanılabilen host adı ve alan adı sayısı sırasıyla birdir. Ağı bu kısıtlamaya göre yapılandırın.	NetBEUI ve DNS gibi ad çözünürlüğü ayarlarını veya ağ ortam ayarlarını değiştirin.	<b>Embedded Web Server RX User Guide</b>
			Wi-Fi, Kablolu Ağ veya İsteğe Bağlı Ağ, Birincil Ağ'da (İstemci) limitsiz kullanım ağı olarak seçin.	—
			[ <b>Kablolu Ağ</b> ] veya [ <b>Wi-Fi</b> ]'dan birini [ <b>Açık</b> ] konumuna ayarlayın, ve diğer ayarı [ <b>Kapalı</b> ] konumuna ayarlayın.	—
USB sürücünden yazdırılmıyor. USB sürücüsü tanınmadı.	USB host bloke mi?	USB host ayarlarında [ <b>Bloke etme</b> ] tercihini seçin.	—	
	—	USB sürücüsünün makineye güvenli bir şekilde takıldığından emin olun.	—	



Semptom	Kontrol Noktaları	Düzeltilici Eylemler	Referans Sayfası
"Oto-IP" <b>[Açık]</b> olarak ayarlıyken, IP adresi otomatik olarak atanmadı.	TCP/IP (v4)'ün yerel bağlantı adresi için "0.0.0.0" dışında girilen bir değer var mı?	TCP/IP (v4)'ün IP adresi için "0.0.0.0" girin.	<a href="#">sayfa 2-30</a>
SMB yoluyla gönderemiyor.	Ağ kablosu bağlı mı?	Doğru ağ kablosunu iyice bağlayın.	<a href="#">sayfa 2-7</a>
	Donatım için olan ağ ayarları uygun şekilde yapılandırıldı mı?	TCP/IP ayarlarını uygun şekilde yapılandırın.	—
	Klasör paylaşım ayarları uygun şekilde yapılandırıldı mı?	Klasör özellikleri altında paylaşım ayarlarını ve erişim önceliklerini kontrol edin.	—
	Seçilen arayüz Birincil Ağ olarak mı seçilir?	Birincil Ağ olarak seçilen arayüzün host adını veya IP adresini belirleyin, veya arayüzü tekrar kullanılmak üzere ayarlayın.	—
	SMB protokolü <b>[Açık]</b> olarak ayarlandı mı?	SMB protokolü ayarını <b>[Açık]</b> 'a getirin.	—
	<b>[Host Adı]</b> uygun şekilde girildi mi ? *1	Verinin gönderileceği bilgisayarın adını kontrol edin.	<a href="#">sayfa 5-22</a>
	<b>[Yol]</b> uygun şekilde girildi mi ?	Paylaşılan klasör için paylaşım adını kontrol edin.	<a href="#">sayfa 5-22</a>
	<b>[Oturum Açma Kullanıcı Adı]</b> uygun şekilde girildi mi? *1 *2	Etki alanı adını ve oturum açma kullanıcı adını kontrol edin.	<a href="#">sayfa 5-22</a>
	<b>[Host Adı]</b> ve <b>[Oturum Açma Kullanıcı Adı]</b> için aynı etki alanı adı mı kullanıldı?	<b>[Oturum Açma Kullanıcı Adı]</b> 'ndan alan adını ve ters bölü çizgisini ("") silin.	<a href="#">sayfa 5-22</a>
	<b>[Oturum Açma Parolası]</b> uygun şekilde girildi mi ?	Oturum açma parolasını kontrol edin.	<a href="#">sayfa 5-22</a>
	Windows Güvenlik Duvarı için kural dışılar uygun şekilde yapılandırıldı mı?	Windows Güvenlik duvarı için özel durumlar yapılandırmasını düzgün şekilde yapın.	—
	Donatımın, etki alanı sunucusunun ve veri hedefi bilgisayarın zaman ayarları farklı mı?	Donatımı, etki alanı sunucusunu ve veri hedefi bilgisayarı aynı zamana ayarlayın.	—
Ekran, Gönderme hatası gösteriyor mu?	Bkz. <a href="#">Gönderme Hatasına Yanıt Verme</a> .	<a href="#">sayfa 7-49</a>	
E-posta yoluyla gönderilemez.	SMTP sunucusunda ayarlanan E-posta gönderme boyut sınırı makineye kaydedilmiş midir?	Sınır değerinin, Embedded Web Server RX 'içindeki <b>[E-posta]</b> ayarının "E-posta Boyutu Sınırı"na girildiğini kontrol edin ve değeri gereğince değiştirin.	<a href="#">sayfa 2-46</a>

Semptom	Kontrol Noktaları	Düzeltilici Eylemler	Referans Sayfası
Makine kağıt çıkış yuvası civarındaki bölgede buhar çıkarıyor.	Düşük olup olmadığını görmek için veya nemli kağıt kullanılıp kullanılmadığını görmek için oda sıcaklığını kontrol edin.	Yazma ortamına ve kağıdın durumuna bağlı olarak yazdırma sırasında oluşan ısı kağıdın içindeki nemin buharlaşmasına neden olacaktır ve çıkan buhar dumana benzeyebilir. Bu bir sorun değildir, yazdırmaya devam edebilirsiniz. Buhar sizi kaygılandırıyorsa oda sıcaklığını yükseltin veya kağıdı yeni, daha kuru bir kağıtla değiştirin.	—
Aranabilir PDF dosyası oluşturulamıyor.	Uygun bir dil seçildi mi?	Çıkarılacak dili kontrol edin.	—
	Orijinal üzerindeki metinler metin olarak tanımlanamıyor mu veya PDF oluşturma zamanı alınmış mı?	Aşağıdakileri kontrol edin: <ul style="list-style-type: none"> <li>Orijinal kağıt yönü doğru.</li> <li>Orijinaller karışık yönlendirme ile tek seferde ayarlanırken, <b>[Otomatik Görüntü Döndürme]</b> için <b>[Açık]</b> seçilir.</li> </ul>	—
PDF dosyada aramak istediğiniz metin aranamıyor.	<b>[Dosya Biçimi]</b> menüsünde <b>[OCR Metin Tanıma]</b> işlemini ayarladınız mı?	<b>[Dosya Biçimi]</b> menüsünde <b>[OCR Metin Tanıma]</b> işlemini ayarlayın.	—
	Taranan orijinalin metinleri soluk veya çok parlak mı?	<b>[Yoğunluk]</b> seçimini koyu seviyeye ayarlayın.	<a href="#">sayfa 6-27</a>
	Taranan orijinalin arka planı çok karanlık ve metinleri tanımak zor mu?	<b>[Arkaplan Yoğunluğu Ayarı]</b> 'ni <b>[Açık]</b> 'a veya <b>[Manuel]</b> 'e getirin ve yoğunluğu manuel olarak hafife ayarlayın. Aksi halde, <b>[Yoğunluk]</b> seçimini koyu seviyeye ayarlayın.	<a href="#">sayfa 6-27</a>
	Orijinalin arkasındaki metin veya resim önden görünebiliyor mu?	<b>[Boya Kusmasını Önle]</b> 'yi <b>[Açık]</b> 'a ayarlayın.	—
WSD ile makine bulunamıyor.	Makinenin IP adresini veya host adını belirterek aradınız mı?	Güvenlik nedeniyle, <b>[HTTP]</b> protokolü <b>[Kapalı]</b> olarak ayarlıdır, ve bu nedenle host adı veya IP adresi ile aratamazsınız.	—

\*1 Ana bilgisayar adı olarak bilgisayarın tam adını da girebilirsiniz (örneğin, pc001.abcdnet.com).

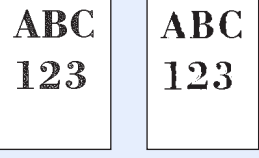
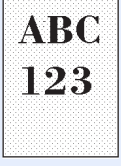
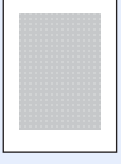

\*2 Oturum açma kullanıcı adlarını aşağıdaki formatta girebilirsiniz?




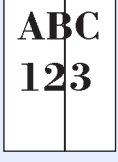
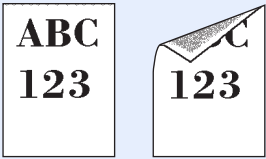
Etki alanı\_adi/kullanıcı\_adi (örneğin, abcdnet/james.smith)

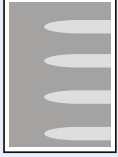

Kullanıcı\_adi@etki alanı\_adi (örneğin, james.smith@abcdnet)

## Yazdırılmış Resim Sorunları

Aşağıdaki yazdırılmış resim sorunları ortaya çıktığında, uygun prosedürleri uygulayın.


Semptom	Kontrol Noktaları	Düzeltilici Eylemler	Referans Sayfası
<p>Yazdırılmış görüntülerin tümü çok açık.</p> 	Kağıt nemli mi?	Kağıdı yeni kağıtla değiştirin.	<a href="#">sayfa 3-2</a>
	Yoğunluğu değiştirdiniz mi?	Uygun yoğunluk seviyesini seçin.	<a href="#">sayfa 6-27</a> —
	EcoPrint modu etkin mi?	<b>[EcoPrint]</b> modunu devre dışı bırakın.	—
	—	<b>[Developer Yenile]</b> 'yi çalıştırın.	<a href="#">sayfa 7-60</a>
	—	<b>[Lazer Tarayıcı Temizleme]</b> 'yi çalıştırın.	<a href="#">sayfa 7-60</a>
	—	Kağıt tipi ayarının kullanılmakta olan kağıt için doğru olduğundan emin olun.	—
<p>Görüntünün beyaz arka plan kısımlarında hafif renklenme var.</p> 	Yoğunluğu değiştirdiniz mi?	Uygun yoğunluk seviyesini seçin.	<a href="#">sayfa 6-27</a> —
	—	<b>[Kalibrasyon]</b> 'u çalıştırın.	<a href="#">sayfa 7-60</a>
	Makineniz 2507ci veya 3207ci mi?	Drum yenileme işlemini gerçekleştirin ve <b>[Drum Isıtıcısı]</b> birimini <b>[Açık]</b> konuma getirin.	<a href="#">sayfa 7-60</a> —
<p>Kopyalar harelî desenlidir (noktalar kalıp olarak beraber gruplanır ve eşit oranda hizalanmaz).</p> 	Orijinal baskı fotoğraf mı?	Orijinal görüntüyü <b>[Yazıcı Çıktısı]</b> 'na ya da <b>[Foto]</b> 'da <b>[Kitap/Dergi]</b> 'ye ayarlayın.	<a href="#">sayfa 6-28</a>
<p>Metinler açık yazdırılmamış.</p> 	Orijinal için uygun görüntü kalitesini seçtiniz mi?	Uygun görüntü kalitesini seçin.	<a href="#">sayfa 6-28</a>

Semptom	Kontrol Noktaları	Düzeltilici Eylemler	Referans Sayfası
Beyaz orijinal tarandığında beyaz arka planda Siyah veya renkli noktalar ortaya çıkıyor. 	Orijinal tutucu veya cam tarayıcı kirli midir?	Orijinal tutucu veya cam tarayıcıyı temizleyin.	<a href="#">sayfa 7-3</a>
	—	[Developer Yenile]'yi çalıştırın.	<a href="#">sayfa 7-60</a>
Yazdırılmış görüntüler bulanık. Yazdırılmış görüntüler kesikli. 	Cihaz yüksek nemli veya sıcaklık ya da nemin ani değişimler gösterdiği bir ortamda mı kullanılıyor?	Uygun nemlilikteki bir ortamda kullanın.	—
	—	[Drum ısıtıcısı] birimini [Açık] konuma ayarlayın. [Drum Yenileme]'yi çalıştırın.	— <a href="#">sayfa 7-59</a>
Yazdırılan görüntüler yamuk. 	Orijinaler doğru yerleştirilmiş mi?	Orijinaleri tarayıcı camına yerleştirirken onları orijinal boyut gösterge plakalarıyla hizalayın.	<a href="#">sayfa 5-2</a>
	—	Orijinaleri belge işlemciye yerleştirirken, orijinaleri yerleştirmeden önce orijinal genişlik kılavuzlarını iyice hizalayın.	<a href="#">sayfa 5-4</a>
	Kağıt uygun şekilde yüklenmiş mi?	Kağıt genişliği kılavuzlarının konumunu kontrol edin.	<a href="#">sayfa 3-4</a>
Yazdırılan görüntülerde dikey çizgiler görülüyor. 	Yarık camı kirli mi?	Yarık camını temizleyin.	<a href="#">sayfa 7-4</a>
	—	[Lazer Tarayıcı Temizleme]'yi çalıştırın.	<a href="#">sayfa 7-60</a>
Kağıdın üst kenarı veya arkası kirli. 	Makinenin iç kısmı kirli mi?	Sağ kapağı açın. Makinenin içi toner ile kirlenmiş ise, yumuşak, kuru, tüy bırakmayan bir bezle iyice temizleyin.	<a href="#">sayfa 7-3</a>

Semptom	Kontrol Noktaları	Düzeltilici Eylemler	Referans Sayfası
Görüntünün bir kısmı belli aralıklarla soluk ya da görüntüde beyaz çizgiler var. 	—	Sağ kapağı açın ve kapatın.	—
	—	[Drum Yenileme]'yi çalıştırın.	<a href="#">sayfa 7-59</a>
	—	[Developer Yenile]'yi çalıştırın.	<a href="#">sayfa 7-60</a>
Sayfanın arkasındaki baskı önden görünüyor. 	—	[Boya Kusmasını Önle]'yi [Açık]'a ayarlayın.	—

## Renkli Yazdırma Sorunları

Aşağıdaki renkli yazdırma sorunları ortaya çıktığında, uygun prosedürleri uygulayın.

Semptom	Kontrol Noktaları	Düzeltilici Eylemler	Referans Sayfası
Eğilmiş renkli çıktı. 	—	[Kalibrasyon]'yu çalıştırın.	<a href="#">sayfa 7-60</a>
	—	[Renk Kaydı]'nı çalıştırın.	<a href="#">sayfa 7-54</a>
Renkler beklediğinizden farklı görünüyor.	Orijinal için uygun görüntü kalitesini seçtiniz mi?	Uygun görüntü kalitesini seçin.	<a href="#">sayfa 6-28</a>
	Kağıt tablasına renkli kopya kağıdı yerleştirdiniz mi?	Kağıt tablasına renkli kopya kağıdı yerleştirin?	—
	—	[Kalibrasyon]'yu çalıştırın.	<a href="#">sayfa 7-60</a>
	—	[Ton Eğrisi Ayarı]'nı çalıştırın.	<a href="#">sayfa 7-58</a>
	—	<b>Kopyalama yaparken</b> Renk dengesini ayarlayın.	—
	—	<b>Bir bilgisayardan çıktı alırken</b> Yazıcı sürücüsünü kullanarak renk ayarını yapın.	—
Sistem Menüsünde "Ton Eğrisi Ayarı Yapın." görüntülenir.	Uzun süreli kullanımlarda ortam sıcaklığı ve nem etkileri renkli çıktı tonlarının biraz farklılık göstermesine yol açabilir.	[Ton Eğrisi Ayarı]'nı çalıştırın.	<a href="#">sayfa 7-58</a>
Renk toneri boş.	Yazdırmaya siyah ve beyaz olarak devam etmek istiyor musunuz?	Siyah toner kalmış ise, [Renk Toneri Boş Eylemi]'nin [Siyah-Beyaz Yazdır] seçilerek makine siyah ve beyaz olarak yazmaya devam eder.	—

## Uzaktan Çalışma

Bu işlem, tarayıcı ve VNC yazılımı kullanarak uzaktan makinenin çalıştırma paneline erişerek sistem yöneticisinin paneli nasıl çalıştıracağını ve kullanıcı için arıza bulma giderme işlemlerini açıklar.

### Uzaktan Çalışma İşleminin Tarayıcıdan Yapılması

Desteklenen tarayıcı aşağıdadır: Uzaktan Çalışma işlevini kullanmak için tarayıcının en üst versiyonunu öneririz.

- Google Chrome (Versiyon 21.0 veya üzeri)
- Internet Explorer (Versiyon 9.0 veya üzeri)
- Microsoft Edge
- Mozilla Firefox (Versiyon 14.0 veya üzeri)
- Safari (Versiyon 5.0 veya üzeri)

Bu işlem, Google Chrome kullanarak Embedded Web Server RX Uzaktan Çalışma fonksiyonunun nasıl gerçekleştirileceğini açıklar.

#### NOT

Diğer tarayıcıları kullanarak Uzaktan Çalışma fonksiyonunu gerçekleştirmek için aşağıdakilere bakın:

➔ [Embedded Web Server RX User Guide](#)

### 1 Ekranı görüntüleyin.

[Sistem Menü/Sayaç] tuşu > [Sistem/Ağ] > [Ağ] > [Protokol Ayarları]

### 2 -"Enhanced VNC over SSL" işlemini [Açık] konumuna ayarlayın.

➔ [İngilizce Çalıştırma Kılavuzuna](#) bakın

#### NOT

Embedded Web Server RX kullanarak protokol ayarlarını yapılandırabilirsiniz.

➔ [Embedded Web Server RX User Guide](#)

### 3 Uzaktan çalışma için ayarları yapılandırın.

1 [Sistem Menü/Sayaç] tuşu > [Sistem/Ağ] > [Uzaktan Çalışma] > [Değiştir] > [Açık]

2 [Kapalı], [Parola Kullan], veya [Sadece Yönetici] konumunu seçin.

[Parola Kullan] konumunu seçtiğiniz zaman, "Parola" hanesine parolayı girin ve "Parolayı Onaylayın", sonra [TAMAM] işlemini seçin.

➔ [İngilizce Çalıştırma Kılavuzuna](#) bakın

#### NOT

Embedded Web Server RX kullanarak uzaktan çalışma ayarlarını yapılandırabilirsiniz.

➔ [Embedded Web Server RX User Guide](#)

### 4 Makineyi tekrar başlatın.

➔ [İngilizce Çalıştırma Kılavuzuna](#) bakın

## 5 Tarayıcıyı başlatın.

Embedded Web Server RX işlemine ulaşmak için "https://" ve makinenin host adını girin.

➔ [Erişim Embedded Web Server RX \(sayfa 2-43\)](#)

## 6 [Cihaz Bilgisi/Uzaktan Çalışma] > [Uzaktan Çalışma] konumunu seçin.

## 7 [Başlat] düğmesini tıklayın.



### NOT

- Kullanıcı cihazda oturum açıyorsa, izin onay ekranı çalıştırma panelinde görüntülenecektir. [Evet] seçin.
- Tarayıcının Pop-up engellemesi Uzaktan Çalışma esnasında meydana gelirse, pop-up pencerelerini daima https:// [host adı] üzerinden kabul edin, ve Yapıldı üzerine tıklayın. 1 dakika veya daha fazla bekledikten sonra Uzaktan Çalıştırma işlemi gerçekleştirin.

Uzaktan Çalışma başlatıldığı zaman, çalıştırma paneli ekranı sistem yöneticisi veya kullanıcının PC ekranında görüntülenecektir.

## Uzaktan Çalışma İşleminin VNC Yazılımından Yapılması

## 1 Ekranı görüntüleyin.

[Sistem Menü/Sayaç] tuşu > [Sistem/Ağ] > [Ağ] > [Protokol Ayarları]

## 2 -"Enhanced VNC (RFB)" işlemi [Açık] konumuna ayarlayın.

➔ [İngilizce Çalıştırma Kılavuzuna](#) bakın



### NOT

- "VNC (RFB) over SSL" işlemi [Açık] olarak ayarladığınız zaman, iletişim şifrelenir.
- Embedded Web Server RX kullanarak protokol ayarlarını yapılandırabilirsiniz.

➔ [Embedded Web Server RX User Guide](#)

## 3 Uzaktan çalışmayı başlatın.

1 VNC yazılımını başlatın.

2 Uzaktan çalışmayı başlatmak için iki nokta üst üste ile ayrılmış aşağıdaki biçimde girin.

"IP adresi: port numarası"



### NOT

2'nci adımda "VNC (RFB)" işlemi [On] olarak ayarladığınızda, varsayılan port numarası 9062'dir. "VNC (RFB) over SSL" işlemi [Açık] olarak ayarladığınız zaman, varsayılan port numarası 9063'tür.

➔ [İngilizce Çalıştırma Kılavuzuna](#) bakın



## Mesajlara Yanıt Verme

Dokunmatik panelde veya bilgisayarda aşağıdaki mesajlardan biri görüntüleniyorsa ilgili prosedürü izleyin.


### NOT

Bizimle irtibata geçtiğiniz zaman, seri numarası gereklidir. Seri numarasını kontrol etmek için, aşağıya bkz.

➔ [Cihaz Bilgisinin Görüntülenmesi \(sayfa 2-18\)](#)

Mesaj	Kontrol Noktaları	Düzeltilici Eylemler	Referans Sayfası
-------	-------------------	----------------------	------------------

### A

<b>Afiş Yazdırma Yapılamaz</b>	—	Sistem Kaşesi ayarlandı. Afiş yazdırma işlemi yürütülemez İş iptal edildi. <b>[Sonlandır]</b> öğesini seçin.	—
<b>Aktivasyon hatası.</b>	—	Uygulamayı etkinleştirme başarısız. Yöneticiye danışın.	—
	—	Arttırılmış Doğrulama devre dışı kaldı. Güç anahtarını kapatıp açın. Hata çıkarsa, yöneticiye başvurun.	—
<b>Ana ünite ana tabla kağıt doludur.</b>	Kabul edilebilir saklama kapasitesi aşıldı mı?	Kağıdı çıkarın. Yazdırma devam eder.	—
<b>Ara camın temizlenmesi gerekli.</b>	—	Yarık camı belge işlemciyle verilen temizlik bezini kullanarak temizleyin.	<a href="#">sayfa 7-4</a>
<b>Atık toner kutusu dolu.</b>	Atık toner kutusu dolu mu?	Atık toner kutusunu değiştirin.	<a href="#">sayfa 7-8</a>
<b>Atık toner kutusu nerdeyse dolu.</b>	—	Hemen hemen atık toner kabını değiştirme zamanı. Yeni bir atık toner kutusu edinin.	—
<b>Atık toner kutusunu denetleme.</b> ####	Atık toner kutusu dolu mu?	Toner kabını değiştirin. Siyah (K) toneri, atık toner kutusu olarak tekrar kullanın. Renkli toner kaplarını, onlarla birlikte verilen talimatlara göre kullanın. <b>[İleri]</b> 'yi seçin. Talimatlar görüntülenecektir.	—
		 <b>NOT</b> <b>[Toner Kabı Kapağını Açın]</b> tuşunu seçerseniz, yanlışlıkla kapattığınız Toner Kabı Kapağını açabilirsiniz.	
<b>Atık toner kutusunu takın.</b>	—	Atık toner kutusu doğru şekilde takılmadı. Doğru olarak ayarlayın.	<a href="#">sayfa 7-8</a>

### B


<b>Bağlanılamıyor.</b>	—	Wi-Fi veya Wi-Fi Direct bağlantıları tamamlanmadığında görüntülenir. Ayarları ve sinyal koşullarını kontrol edin.	—
<b>Bakım zamanı yaklaştı.</b> #####	—	Servis çağırın.	—

Mesaj	Kontrol Noktaları	Düzeltilici Eylemler	Referans Sayfası
<b>Belge işlemcideki orijinaleri çıkarın.</b>	Belge işlemcide orijinal kaldı mı?	Belge işlemciden orijinaleri çıkarın.	—
<b>Belge işlemcisini kontrol edin.</b>	Belge işlemcinin üst kapağı açık mı?	Belge işlemci kapağını kapatın.	—
	Belge işlemci açık mı?	Belge işlemciyi kapatın.	—
<b>Belirlenen konumda delemiyor.</b>	Delgi yapılamayan bir konum mu seçtiniz?	Eğer seçilen kağıt değiştirilmezse ve <b>[Devam Et]</b> seçilirse, delgi serbest bırakılır. Kullanılabilir kağıdı seçin. Yazdırmaya devam etmek için <b>[Devam Et]</b> tuşuna basın.	<a href="#">sayfa 6-24</a>
<b>Belirleyen kopya sayısı yazdırılmıyor.*1</b>	—	Sadece bir kopya mevcuttur. Yazdırmaya devam etmek için <b>[Devam Et]</b> tuşunu seçin. İşi iptal etmek için <b>[İptal]</b> tuşuna basın.	—
<b>Belirtilen konumda zımbalanamıyor.</b>	Zımbalanamayan bir konum mu seçtiniz?	Eğer seçilen kağıt değiştirilmezse ve <b>[Devam Et]</b> seçilirse, zımba serbest bırakılır. Kullanılabilir kağıdı seçin. Yazdırmaya devam etmek için <b>[Devam Et]</b> tuşuna basın.	<a href="#">sayfa 6-22</a>
<b>Bellek dolu.*1</b>	—	Bellek dolu ve işe devam edilemiyor. Taranan sayfaları yazdırmak için <b>[Devam]</b> tuşuna basın. Yazdırma işi tümüyle işlenemiyor. İşi iptal etmek için <b>[İptal]</b> tuşuna basın. Yetersiz bellek sorunu sık sık meydana geliyorsa, yetkili servisimize veya servis temsilcinize başvurun.	—
	—	Bellek yetersiz olduğu için işlem yapılamıyor. Sadece <b>[Sonlandır]</b> tuşu mevcutsa <b>[Sonlandır]</b> 'a basın. İş iptal edilecek.	—
<b>Bilinmeyen Toner takıldı. PC [C][M][Y][K]</b>	Yerleştirilmiş olan toner kabının bölgesel özellikleri makineninki ile uyuyor mu?	Belirtilen toner kabını yerleştirin.	—
<b>Bir arıza nedeniyle ##### kullanılmıyor.</b>	—	Servis çağırın.	—
<b>Bu ID kart başka bir kullanıcıya kaydedilmiş durumda.</b>	—	ID kartınız zaten kayıtlı. Başka bir ID kartı ile değiştirin.	—

Mesaj	Kontrol Noktaları	Düzeltilici Eylemler	Referans Sayfası
<b>Bu ID karttaki veriler okunamıyor.</b>	—	Kayıt sürecinde, ID Kart Bilgileri doğru bir şekilde okunmadı. ID kartını, ID kartı okuma tarafı üzerine tekrar tutun. Aynı mesaj hala görüntüleniyorsa, ID kart bu ürünle uyumlu olmayabilir. Başka bir ID kartı ile değiştirin.	—
<b>Bu iş yürütülemiyor..*<sup>1</sup></b>	—	Yönetici ayarları ile kısıtlanmış. İş iptal edildi. <b>[Sonlandır]</b> ögesini seçin.	—
	—	İş Hesaplama tarafından kısıtlanmış. İş iptal edildi. <b>[Sonlandır]</b> ögesini seçin.	—
<b>Bu kağıda çift yüzlü yazdırılmıyor.*<sup>1</sup></b>	Çift yüzlü yazdırılmayacak bir kağıt boyutu/tipi mi seçtiniz?	Eğer seçilen kağıt değiştirilmezse ve <b>[Devam Et]</b> seçilirse, çift yüzlü serbest bırakılır. Kullanılabilen kağıdı seçin. Yazdırmaya devam etmek için <b>[Devam Et]</b> tuşuna basın.	<a href="#">sayfa 6-34</a>
<b>Bu kağıdı delemiyor.</b>	Delinemeyen bir kağıt boyutu/tipi mi seçtiniz?	Eğer seçilen kağıt değiştirilmezse ve <b>[Devam Et]</b> seçilirse, delgi serbest bırakılır. Kullanılabilir kağıdı seçin. Yazdırmaya devam etmek için <b>[Devam Et]</b> tuşuna basın.	<a href="#">sayfa 6-24</a>
<b>Bu kağıdı dizgileyemiyor.*<sup>1</sup></b>	Ofset uygulanamayan bir kağıt boyutu/tipi mi seçtiniz?	Eğer seçilen kağıt değiştirilmezse ve <b>[Devam Et]</b> seçilirse, ofset serbest bırakılır. Kullanılabilir kağıdı seçin. Yazdırmaya devam etmek için <b>[Devam Et]</b> tuşuna basın.	<a href="#">sayfa 6-21</a>
<b>Bu kağıdı zımbalayamıyor.*<sup>1</sup></b>	Zımbalanamayan bir kağıt boyutu/ tipi mi seçtiniz?	Eğer seçilen kağıt değiştirilmezse ve <b>[Devam Et]</b> seçilirse, zımba serbest bırakılır. Kullanılabilir kağıdı seçin. Yazdırmaya devam etmek için <b>[Devam Et]</b> tuşuna basın.	<a href="#">sayfa 6-22</a>

Mesaj	Kontrol Noktaları	Düzeltilici Eylemler	Referans Sayfası
<b>Bu kâğıt katlanamaz.</b>	Katlanamayan bir kâğıt boyutu/tipi mi seçtiniz?	Eğer seçilen kâğıt değiştirilmezse ve <b>[Devam Et]</b> seçilirse, katlama işlemi serbest bırakılır. Kullanılabilir kâğıdı seçin. Yazdırmaya devam etmek için <b>[Devam Et]</b> tuşuna basın.	—
<b>Bu kâğıt, tepsiye çıkış olarak uygulanamaz.</b>	Seçtiğiniz kaset doğru mu?	Kullanılabilir kâğıdı seçin. Yazdırmaya devam etmek için <b>[Devam Et]</b> tuşuna basın.	—
<b>Bu kullanıcı hesabı kilitlendi.</b>	—	Yöneticiye danışın. İş iptal edildi. <b>[Sonlandır]</b> öğesini seçin.	—
<b>Bu kutuyu kullanamazsınız.</b>	—	Belirtilen kutuyu kullanamazsınız. İş iptal edildi. <b>[Sonlandır]</b> öğesini seçin.	—

## C

<b>[C][M][Y][K] tonerleri boş.</b>	—	Toner kabını bizim belirtilen toner kabı ile değiştirin.  <b>NOT</b> Renkli toner boş ise ancak siyah toner kalmış ise, Renk Toneri Boş Eyleminden <b>[Siyah-Beyaz yazdır]</b> seçilerek makine siyah ve beyaz olarak yazmaya devam eder.	<a href="#">sayfa 7-5</a>
<b>Cihaz arızası.</b>	—	Dahili hata oluştu. Ekranda görüntülenen hata kodunu not edin. Servis çağırın.	—
<b>Cihaz bağlanamaz çünkü izin verilen bağlantı aşılabılır.</b>	Aynı anda üç adet el bilgisayarı mı bağlı?	Kullanılmayan bir taşınabilir cihaz bağlantısını iptal edin veya taşınabilir cihaz bağlantılarını kesmek için makinenin otomatik bağlantı kesme süresini ayarlayın.	—
<b>Çok amaçlı tabladaki kâğıdı kontrol edin.</b>	—	Kâğıt boyutu farklıdır. Seçilen kâğıt boyutunu ayarlayın ve <b>[Devam Et]</b> 'i seçin.	<a href="#">sayfa 5-7</a>
<b>Çok Amaçlı tablaya kâğıt ekleyin.</b>	Seçilen boyuttaki kâğıt çok amaçlı tablaya yüklenmiş mi?	Kâğıt yükleyin. Kullanılabilir kâğıdı seçin. Yazdırmaya devam etmek için <b>[Devam Et]</b> tuşuna basın.	<a href="#">sayfa 5-7</a>

## D

<b>Delgi atık kutusunu boşaltın.</b>	Delgi atık kutusu dolu mu?	Ekrandaki talimatları izleyin ve delgi atık kutusunu boşaltın.	<a href="#">sayfa 7-21</a>
<b>Delgi atık kutusunu takın.</b>	—	Ekrandaki talimatları izleyin ve delgi atık kutusunu yerleştirin.	<a href="#">sayfa 7-21</a>

Mesaj	Kontrol Noktaları	Düzeltilici Eylemler	Referans Sayfası
<b>Diğer kaseti seçin.</b>	Seçtiğiniz kaset doğru mu?	Belirtilen kaset bir faks özel kademesidir. Diğer geçerli kaseti seçin. Yazdırmaya devam etmek için <b>[Devam Et]</b> tuşuna basın.	—
<b>Drum Yenileme Gerçekleştiriliyor...</b>	—	Makine kalitesini korumak için ayarlama sürecinde. Lütfen bekleyin.	—
<b>Düşük sıcaklık uyarısı. Oda sıcaklığını ayarlayın.</b>	—	Baskı kalitesi bozulabilir. Odanızın sıcaklığını ve nemini ayarlayın.	—

**E**

<b>Erişim noktası algılanamadı.</b>	—	Erişim noktasının doğru ayarlanıp ayarlanmadığını kontrol edin.	—
-------------------------------------	---	---	---

**F**


<b>FAKS kutusu limiti aşıldı.</b>	—	Ekrandaki talimatları takip edin ve FAKS alımına yer açmak için FAKS kutusundaki belgeleri silin. İptal edilen işi kontrol etmek için, <b>[Durum/İş İptal]</b> tuşuna ve sonra alındı sonucunu kontrol etmek için <b>[Yazdırılan İşler]</b> tuşuna tıklayın.	<b>FAX Operation Guide</b>
-----------------------------------	---	---	----------------------------

**G**

<b>Gizli belge algılandı.</b>	—	Makine belge koruma modelini algılar. İş iptal edildi. <b>[Sonlandır]</b> ögesini seçin.	—
<b>Gönderme hatası.*1</b>	—	İletim sırasında bir hata oluştu. İş iptal edildi. <b>[Sonlandır]</b> ögesini seçin. Hata kodu ve düzeltmeye yönelik işlemler için Gönderme Hatasına Yanıt Verilmesi kısmına bakın.	<a href="#">sayfa 7-49</a>
<b>Güvenlik işlevi çalışıyor...</b>	—	Güvenlik işlevi çalışıyor. Lütfen bekleyin.	—

**H**

<b>Hatalı kutu parolası.</b>	—	İş dışarıdan yürütürken kutu parolası yanlış. İş iptal edildi. <b>[Sonlandır]</b> ögesini seçin.	—
------------------------------	---	--	---

Mesaj	Kontrol Noktaları	Düzeltilici Eylemler	Referans Sayfası
<b>Hedef bilgisayar bulunamıyor. Bilgisayarı kontrol edin.</b>	Taranan görüntünün gönderileceği makine ve bilgisayar ağa bağlı mıdır?	Ağı ve SMB ayarlarını kontrol edin. <ul style="list-style-type: none"> <li>Ağ kablosu bağlı.</li> <li>Göbek düzgün çalışmıyor.</li> <li>Sunucu düzgün çalışmıyor.</li> <li>Host adı ve IP adresi</li> <li>Bağlantı noktası numarası</li> </ul>	<a href="#">sayfa 2-6</a>
	Taranan görüntünün gönderileceği paylaşılan klasöre erişim için kullanılan hesap bilgisi (kullanıcı ID, parola) yanlış mıdır?	Taranan görüntünün gönderileceği bilgisayarın aşağıdaki ayarlamalarını kontrol edin. <ul style="list-style-type: none"> <li>Host Adı</li> <li>Yol</li> <li>Oturum Açma Kullanıcı Adı</li> </ul>  <b>NOT</b> Gönderici etki alanı kullanıcısıysa, etki alanı adını belirleyin. [Oturum Açma Kullanıcı ID]@[Etki Alanı Adı] Örnek: sa720XXXX@km <ul style="list-style-type: none"> <li>Oturum Açma Parolası</li> <li>Alicının klasör paylaşım izinleri</li> </ul>	—

**i**

<b>İş ayırıcı kağıt dolu.</b>	Kabul edilebilir saklama kapasitesi aşıldı mı?	Kağıdı çıkarın ve [ <b>Devam Et</b> ]’i seçin. Yazdırma devam eder.	—
<b>İş Hes. belirleme başarısız.*1</b>	—	İşi dışarıdan yürütürken İş Hesabını belirleme başarısız. İş iptal edildi. [ <b>Sonlandır</b> ] öğesini seçin.	—
<b>İş Hesaplama kısıtlaması aşıldı.*1</b>	İş Hesaplama tarafından kısıtlanmış kabul edilebilir yazdırma sayısı aşıldı mı?	Yazdırma sayısı, İş Hesaplama tarafından kısıtlanmış kabul edilebilir sayıyı aştı. Daha fazla yazdırılamıyor. İş iptal edildi. [ <b>Sonlandır</b> ] öğesini seçin.	—
<b>İş tutma verilerini saklama başarısız.</b>	—	İş iptal edildi. [ <b>Sonlandır</b> ] öğesini seçin.	—

**K**

<b>Kabul edilebilir katlama sayısı aşıldı.</b>	Kabul edilebilir sayfa sayısı aşıldı mı?	Herbir kabul edilebilir sayfa sayısı için Katla’yı kullanmadan yazdırmak için [ <b>Devam Et</b> ]’i seçin. İş i iptal etmek için [ <b>İptal</b> ] tuşuna basın.	—
<b>Kabul edilebilir zimba sayısı aşıldı.*1</b>	Kabul edilebilir sayfa sayısı aşıldı mı?	Zimba kullanmadan yazdırmak için [ <b>Devam et</b> ] tuşuna basın. İş i iptal etmek için [ <b>İptal</b> ] tuşuna basın.	—

Mesaj	Kontrol Noktaları	Düzeltilici Eylemler	Referans Sayfası
<b>Kağıt sıkışması.</b>	—	Kağıt sıkışması oluşursa, makine duracak ve sıkışma yeri ekran üzerinde gösterilecektir. Makineyi açık bırakın ve sıkışmış kağıdı çıkarmak için olan talimatları izleyin.	<a href="#">sayfa 7-61</a>
<b>Kağıt var.</b>	—	Kağıdı sonlandırıcı tablasından çıkarın.	—
	—	Sonlandırıcının katlama tablasından kağıdı çıkarın.	—
	—	Belge sonlandırıcıdan kağıdı çıkarın.	—
<b>Kalibre ediyor...</b>	—	Makine kalitesini korumak için ayarlama sürecinde. Lütfen bekleyin.	—
<b>Kapak açık.</b>	Açık olan herhangi bir kapak var mı?	Ekranda gösterilen kapağı kapatın.	—
<b>Kaset #'de hata oluştu.</b>	—	Kaseti açın. Makinenin içini kontrol edin ve kağıdı çıkarın.	—
<b>Kaset #'e kağıt ekleyin.</b>	Belirtilen kasette kağıt bitmiş mi?	Kağıt yükleyin. Kullanılabilir kağıdı seçin. Yazdırmaya devam etmek için <b>[Devam Et]</b> tuşuna basın.	<a href="#">sayfa 3-2</a>
	Kasete beş veya daha az zarf mı yüklenmiş?	Kaseti çekin ve kağıt uzunluk ve genişlik kılavuzlarını hafifçe gevşetin.	—
<b>Katlama birimi açık.</b>	—	Katlama birimini kapatın.	—
<b>Katlama tablası kağıt dolu.</b>	Kabul edilebilir saklama kapasitesi aşıldı mı?	Kağıdı çıkarın. Yazdırma devam eder.	—
<b>Kimli. Doğ. Sunucusuna bağlanılamıyor.*1</b>	—	Makine zamanını sunucu zamanıyla eşleştirecek şekilde ayarlayın.	<a href="#">sayfa 2-29</a>
	—	Etki alanı adını kontrol edin.	—
	—	Ana bilgisayar adını kontrol edin.	—
	—	Sunucuyla bağlantı durumunu kontrol edin.	—
<b>KPDL hatası.*1</b>	—	PostScript hatası oluştu. İş iptal edildi. <b>[Sonlandır]</b> öğesini seçin.	—
<b>Kutu bulunamadı.</b>	—	Belirtilen kutu bulunamıyor. İş iptal edildi. <b>[Sonlandır]</b> öğesini seçin.	—

Mesaj	Kontrol Noktaları	Düzeltilici Eylemler	Referans Sayfası
<b>Kutu limiti aşıldı.*1</b>	Ekranda <b>[Son]</b> görüntüleniyor mu?	Belirtilen kutu dolu ve daha fazla saklama yeri mevcut değil. İş iptal edildi. <b>[Sonlandır]</b> ögesini seçin. Kutudaki verileri yazdırarak veya silerek tekrar işi gerçekleştirmeyi deneyin.	—
	—	Kopyayı Yinele kutusu dolu ve daha fazla yineleme kopyası mevcut değil. Taranan sayfaları yazdırmak için <b>[Devam]</b> tuşuna basın. İş i iptal etmek için <b>[İptal]</b> tuşuna basın.	—

**M**

<b>Maksimum taranan sayfa sayısı.</b>	Kabul edilebilir tarama sayısı aşıldı mı?	Daha fazla sayfa tarayamıyor. Ekranda talimatları izleyin.	—
---------------------------------------	---	--	---

**O**

<b>Orijinal olmayan toner takıldı.</b>	Yerleştirilen toner kabı markamızı taşıyor mu?	Bu makinede üçüncü şahıslar tarafından üretilen malzemelerin kullanımından kaynaklanan zararların sorumluluğunu kabul etmiyoruz.	—
--	--	--	---


**P**

<b>Parola, parola ilkesine uymuyor.</b>	Parola zaman aşımına mı uğradı?	Oturum açma parolasını değiştirin. İş iptal edildi. <b>[Sonlandır]</b> ögesini seçin.	—
	Parola ilkesi gereği (örneğin parola uzunluğu veya istenilen karakterleri gibi) değişti mi?	Parola ilkesi gereksinimlerini onaylayın ve oturuma giriş şifrenizi değiştirin. İş iptal edildi. <b>[Sonlandır]</b> ögesini seçin.	—
<b>Posta kutusu tablası kağıt dolu.</b>	Kabul edilebilir saklama kapasitesi aşıldı mı?	Kağıdı çıkarın. Yazdırma devam eder.	—
<b>Programlanan gönderme işleri aşıldı.</b>	—	İşlerin sayısı, ertelemeli iletim için ayarlanan limiti aştı. <b>[Sonlandır]</b> ögesini seçin. İş iptal edildi. Ertelemeli iletim gerçekleştirilene kadar bekleyin veya ertelemeli iletimi iptal edin ve işi tekrar gerçekleştirin.	—

**S**


<b>Sabit Disk arızası. Servisi arayın.</b>	—	Servis çağırın.	—
--	---	-----------------	---



Mesaj	Kontrol Noktaları	Düzeltilici Eylemler	Referans Sayfası
<b>Sabit Disk hatası.</b>	—	Sabit diskte bir hata oluştu. İş iptal edildi. <b>[Sonlandır]</b> ögesini seçin.  Hata kodları aşağıdadır: 01: Bir seferde kaydedilebilen veri miktarı aşıldı. Sistemi yeniden başlatın veya gücü KAPATIN/AÇIN. Hala hata oluşuyorsa, dosyayı daha küçük dosyalara bölün. Dosya bölündükten sonra da hata oluşursa, sabit disk arızalanmış demektir. <b>[Sistemi Başlat]</b> 'ı yürütün. 04: Bu işlemi tamamlamak için sabit diskte yeterli boş alan yok. Veriyi taşıyın veya gereksiz veriyi silin.	—
<b>Sistem hatası.</b>	—	Sistem hatası oluştu. Ekranda talimatları izleyin.	—
<b>Sistem Menü'sünde Ton Eğrisi Ayarını uygulayın.</b>	Uzun süreli kullanımlarda, ortam sıcaklığı ve nem etkileri çıktı tonlarının biraz farklılık göstermesine yol açabilir.	<b>[Ton Eğrisi Ayarı]</b> 'nı çalıştırın.	<a href="#">sayfa 7-58</a>
<b>Sıcaklığı düzenliyor...</b>	—	Makine kalitesini korumak için ayarlama sürecinde. Lütfen bekleyin.	—
<b>Sonlandırıcı tablası kağıt dolu.</b>	Kabul edilebilir saklama kapasitesi aşıldı mı?	Kağıdı çıkarın. Yazdırma devam eder.	—
<b>SSD hatası.</b>	—	SSD'de bir hata oluştu. İş iptal edildi. <b>[Sonlandır]</b> ögesini seçin.  Hata kodları aşağıdadır: 01: Bir seferde kaydedilebilen veri miktarı aşıldı. Sistemi yeniden başlatın veya gücü KAPATIN/AÇIN. Hala hata oluşuyorsa, dosyayı daha küçük dosyalara bölün. Dosya bölündükten sonra da hata oluşursa, SSD arızalanmış demektir. <b>[Sistemi Başlat]</b> 'ı yürütün. 04: Bu işlemi tamamlamak için SSD'de yeterli boş alan yok. Veriyi taşıyın veya gereksiz veriyi silin.   <b>NOT</b> Sistemin başlatılması işlemi yapacağınız zaman, SSD'ye kaydedilen verilerin silineceğini lütfen aklınızdan çıkarmayın.	—

Mesaj	Kontrol Noktaları	Düzeltilici Eylemler	Referans Sayfası
Sunucuya bağlanılamıyor.	—	Sunucuyla bağlantı durumunu kontrol edin.	—
Şifrelenmiş PDF Parolası hatası.	Girdiğiniz parola doğru mu?	Parola girilmedi veya yanlış.	—

## T

Tabla # kağıt dolu.	Kabul edilebilir saklama kapasitesi aşıldı mı?	Kağıdı çıkarın. Yazdırma devam eder.	—
Tanıyamıyor.	—	ID kartının kaydedildiğinden emin olun.	—
Tarayıcı Ayarlanıyor.	—	Makine kalitesini korumak için ayarlama sürecinde. Lütfen bekleyin.	—
Tarayıcı belleği dolu.*1	—	Tarayıcı belleğinin yetersizliği nedeniyle tarama yapılamıyor. Ekranda talimatları izleyin.	—
Telefon ahizesi açık.	—	Ahizeyi yerine koyun.	—
Toner az. [C][M][Y][K](Boşken değiştirin.)	—	Hemen hemen toner kabının değiştirilme zamanı. Yeni bir toner kabı edinin.	—
Toner kabı doğru şekilde takılmadı.	—	Toner kabı doğru şekilde takılmadı veya takılı değil. Ön kapağı açın ve dört toner kabını da doğru şekilde yerleştirin.	—
Toner kabını kontrol edin.	—	Ana ünite üst kapağını açın ve toner kabını çıkarın. Dikkatlice çalkalayın ve değiştirin.  <b>NOT</b> [Toner Kabı Kapağını Açın] tuşunu seçerseniz, yanlışlıkla kapattığınız Toner Kabı Kapağını açabilirsiniz.	—
Tüm orij. değiştirin ve [Devam] düğ. basın.	—	Orjinalleri belge işlemciden çıkarın, tekrar ilk sıralarına koyun ve yeniden yerleştirin. Yazdırmaya kaldığı yerden devam etmek için [Devam Et] tuşunu seçin. İşi iptal etmek için [İptal] tuşuna basın.	—

## U

USB Sürücüsü biçimlendirilmemiş.	USB sürücüsü, bu makine tarafından mı formatlanmış?	Bu makinede [Biçimlendir] işlemini yürütün.	—
----------------------------------	---	---	---

Mesaj	Kontrol Noktaları	Düzeltilici Eylemler	Referans Sayfası
USB sürücüsü dolu.* <sup>1</sup>	—	İş iptal edildi. <b>[Sonlandır]</b> ögesini seçin. USB sürücüsündeki boş alan yetersiz. Gereksiz dosyaları silin.	—
USB Sürücüsü hatası.* <sup>1</sup>	USB sürücüsüne yazmak yasaklanmış mı?	USB sürücüsünde bir hata oluştu. İş durdu. <b>[Sonlandır]</b> ögesini seçin. Hata kodları aşağıdadır: 01: Yazdırılabilecek bir USB sürücüsü bağlayın.	—
	—	USB sürücüsünde bir hata oluştu. İş durdu. <b>[Sonlandır]</b> ögesini seçin. Hata kodları aşağıdadır: 01: Bir seferde kaydedilebilen veri miktarı aşıldı. Sistemi yeniden başlatın veya gücü KAPATIN/AÇIN. Hala hata oluşuyorsa, USB sürücüsü makine ile uyumlu değildir. Bu makine tarafından biçimlendirilmiş USB sürücüsü kullanın. Eğer USB sürücüsü formatlanamıyorsa, hasarlanmıştır. Uyumlu bir USB sürücüsü bağlayın.	—
Uyarı: düşük bellek.	—	İşe başlayamıyor. Daha sonra tekrar deneyin.	—
Uzaktan yazdırma yapamazsınız.	—	Uzaktan yazdırma engellendi. İş iptal edildi. <b>[Sonlandır]</b> ögesini seçin.	—

## Y

Yamuk orijinal veya çoklu orijinal bir anda beslenmiş.	—	Belge işlemciye takılı uyarıya bakın ve orijinalleri kontrol edin. Orijinaller sıkışmış ise, çıkarmak için ekrandaki talimatları izleyin.	—
Yan besleyiciyi kontrol edin.	—	Yan besleyici doğru takılmamıştır. Yan besleyiciyi takın.	—
Yanlış hesap No.* <sup>1</sup>	—	İşi dışarıdan yürütürken hesap ID'si yanlış. İş iptal edildi. <b>[Sonlandır]</b> ögesini seçin.	—
Yanlış Oturum Açma Kullanıcı Adı/Parolası.* <sup>1</sup>	—	İşi dışarıdan yürütürken oturum açma kullanıcı adı veya parolası yanlış. İş iptal edildi. <b>[Sonlandır]</b> ögesini seçin.	—
Yayın hatası	—	Yayın iletimi sırasında bir hata oluştu. İş iptal edildi. <b>[Sonlandır]</b> ögesini seçin.	—

Mesaj	Kontrol Noktaları	Düzeltilici Eylemler	Referans Sayfası
Yazdırma Sis. hatası.	—	Yazdırma sisteminde bir hata oluştu. Hata kodu ve düzeltmeye yönelik işlemler için Yazdırma Kodu Hatasına Yanıt Verilmesi kısmına bakın.	<a href="#">sayfa 7-52</a>
Yazdırma Sis. hatası. Hatayı kontrol etmek için Status tuşuna bas.	[Status/Job Cancel] tuşuna basın. [Yazdırma Sistemi Hatası.] mesajı görüntülendi mi?	Yazdırma sisteminde bir hata oluştu. Hata kodu ve düzeltmeye yönelik işlemler için Yazdırma Kodu Hatasına Yanıt Verilmesi kısmına bakın.	<a href="#">sayfa 7-52</a>
	[Status/Job Cancel] tuşuna basın. [Aygıt/İletişim] mesajı görüntülendi mi?	Yazdırma sisteminde bir hata oluştu. [Aygıt/İletişim] ekranında [Yazdırma Sis. Hat.]'na basın ve hatayı kontrol edin.	<a href="#">sayfa 7-52</a>
Yazdırmaya hazırlanılıyor.	—	Makine kalitesini korumak için ayarlama sürecinde. Lütfen bekleyin.	—
Yüksek sıcaklık uyarısı. Oda sıcaklığını ayarlayın.	—	Baskı kalitesi bozulabilir. Odanızın sıcaklığını ve nemini ayarlayın.	—



## Z




Zimba boş. (Elle Zımbalama)	Zimba kartuş kutusunda (A) zimba yok mu?	Zimba kartuş kutusuna (A) zimba koyun.	<a href="#">sayfa 7-14</a>
Zimba boş. *1	Zimba kartuş kutusunda zimba yok mu?	Zimbalar bittiye makine duracak ve zimba bitiş yeri ekranda gösterilecektir. Makineyi açık bırakın ve zimba gözünü değiştirmek için olan talimatları izleyin. Zımbalamadan yazdırmak için [Devam Et] tuşunu seçin. İşi iptal etmek için [İptal] tuşuna basın.	<a href="#">sayfa 7-11</a> <a href="#">sayfa 7-13</a> <a href="#">sayfa 7-14</a> <a href="#">sayfa 7-17</a>
Zimba çöpü kutusunu kontrol edin.	Zimba çöpü kutusu dolu mu?	Ekrandaki talimatları izleyin ve zimba çöpü kutusunu boşaltın.	<a href="#">sayfa 7-19</a>
	—	Zimba çöpü kutusu doğru şekilde takılmadı. Doğru olarak ayarlayın.	<a href="#">sayfa 7-19</a>
Zimba sıkışması.	—	Zimba sıkışması oluşursa, makine duracak ve sıkışma yeri ekran üzerinde gösterilecektir. Makineyi açık bırakın ve sıkışmış zimbayı çıkarmak için olan talimatları izleyin.	<a href="#">sayfa 7-122</a>

\*1 Otomatik Hata Temizleme [Açık] olarak ayarlanmış ise, belirli bir süre geçtikten sonra işlem otomatik olarak başlar. Otomatik Hata Temizleme hakkında ayrıntılar için, aşağıya bakın:

➔ İngilizce Çalıştırma Kılavuzu

## Gönderme Hatasına Yanıt Verme

Hata Kodu	Mesaj	Düzeltilici Eylemler	Referans Sayfası
1101	E-Posta gönderme başarısız. i-FAKS gönderme başarısız.	Embedded Web Server RX üzerindeki SMTP sunucusunun Host adını kontrol edin.	<a href="#">sayfa 2-46</a>
	FTP yoluyla gönderilemedi.	FTP Host adını kontrol edin.	—
	SMB yoluyla gönderilemedi.	SMB Host adını kontrol edin.	<a href="#">sayfa 5-22</a>
1102	SMB yoluyla gönderilemedi.	SMB ayarlarını kontrol edin. <ul style="list-style-type: none"> <li>Oturum açma kullanıcı adı ve oturum açma parolası</li> </ul>  <b>NOT</b> Gönderici etki alanı kullanıcısıysa, etki alanı adını belirleyin. <ul style="list-style-type: none"> <li>Host Adı</li> <li>Yol</li> </ul>	<a href="#">sayfa 5-22</a>
	E-Posta gönderme başarısız.	Embedded Web Server RX üzerinde aşağıdakileri kontrol edin. <ul style="list-style-type: none"> <li>SMTP oturum açma kullanıcı adı ve oturum açma parolası</li> <li>POP3 oturum açma kullanıcı adı ve oturum açma parolası</li> <li>E-posta Boyutu Sınırı</li> </ul>	<a href="#">sayfa 2-46</a>
	i-FAKS gönderme başarısız.	Embedded Web Server RX üzerinde aşağıdakileri kontrol edin. <ul style="list-style-type: none"> <li>SMTP oturum açma kullanıcı adı ve oturum açma parolası</li> <li>POP3 oturum açma kullanıcı adı ve oturum açma parolası</li> </ul>	Bkz. <b>FAX Operation Guide</b>
	FTP yoluyla gönderilemedi.	FTP ayarlarını kontrol edin. <ul style="list-style-type: none"> <li>Oturum açma kullanıcı adı ve oturum açma parolası</li> </ul>  <b>NOT</b> Gönderici etki alanı kullanıcısıysa, etki alanı adını belirleyin. <ul style="list-style-type: none"> <li>Yol</li> <li>Alicının klasör paylaşım izinleri</li> </ul>	—

Hata Kodu	Mesaj	Düzeltilici Eylemler	Referans Sayfası
1103	SMB yoluyla gönderilemedi.	SMB ayarlarını kontrol edin. <ul style="list-style-type: none"> <li>Oturum açma kullanıcı adı ve oturum açma parolası</li> </ul>  <b>NOT</b> Gönderici etki alanı kullanıcısıysa, etki alanı adını belirleyin. <ul style="list-style-type: none"> <li>Yol</li> <li>Alicının klasör paylaşım izinleri</li> </ul>	<a href="#">sayfa 5-22</a>
	FTP ile gönderme başarısız.	FTP ayarlarını kontrol edin. <ul style="list-style-type: none"> <li>Yol</li> <li>Alicının klasör paylaşım izinleri</li> </ul>	—
1104	E-Posta gönderme başarısız.	E-posta adresini kontrol edin.  <b>NOT</b> Adres etki alanı tarafından reddedilirse e-posta gönderemezsiniz.	<a href="#">sayfa 5-20</a>
	i-FAKS gönderme başarısız.	i-FAKS adresini kontrol edin.  <b>NOT</b> Adres etki alanı tarafından reddedilirse e-posta gönderemezsiniz.	Bkz. <b>FAX Operation Guide</b>
1105	SMB yoluyla gönderilemedi.	Aşağıdaki ayarları kontrol edin. <b>[Sistem Menü/Sayaç]</b> tuşu > <b>[Sistem/Ağ]</b> > <b>[Ağ]</b> > <b>[TCP/IP Ayarları]</b> > <b>[Protokol Detayı]</b> > <b>[SMB İstemci (İletim)]</b>	—
	E-Posta gönderme başarısız.	Üzerindeki SMTP ayarlarından <b>[Açık]</b> 'i seçin. Embedded Web Server RX.	<a href="#">sayfa 2-46</a>
	FTP yoluyla gönderilemedi.	Aşağıdaki ayarları kontrol edin. <b>[Sistem Menü/Sayaç]</b> tuşu > <b>[Sistem/Ağ]</b> > <b>[Ağ]</b> > <b>[TCP/IP Ayarları]</b> > <b>[Protokol Detayı]</b> > <b>[FTP İstemci (İletim)]</b>	—
	i-FAKS gönderme başarısız.	Embedded Web Server RX üzerindeki i-FAKS ayarlarından <b>[Açık]</b> 'i seçin.	<a href="#">sayfa 2-46</a>
1106	E-posta gönderilemedi. i-FAKS gönderme başarısız.	Embedded Web Server RX üzerindeki SMTP'nin gönderici adresini kontrol edin.	<a href="#">sayfa 2-46</a>
1131	FTP yoluyla gönderilemedi.	SSL devrede. <b>[Sistem Menü/Sayaç]</b> tuşu > <b>[Sistem/Ağ]</b> > <b>[Ağ]</b> > <b>[Güvenlik Protokolü]</b> > <b>[SSL]</b>	—

Hata Kodu	Mesaj	Düzeltilici Eylemler	Referans Sayfası
1132	E-posta gönderilemedi.	SMTP sunucusunun takibini gözden geçirin. <ul style="list-style-type: none"> <li>SMTP over SSL mevcut mu?</li> <li>Şifreleme mevcut mu?</li> </ul>	Bkz. <b>Embedded Web Server RX User Guide.</b>
	FTP yoluyla gönderilemedi.	FTP sunucusuyla ilgili aşağıdakileri kontrol edin. <ul style="list-style-type: none"> <li>FTPS mevcut mu?</li> <li>Şifreleme mevcut mu?</li> </ul>	—
2101	SMB yoluyla gönderilemedi.	Ağı ve SMB ayarlarını kontrol edin. <ul style="list-style-type: none"> <li>Ağ kablosu bağlı.</li> <li>Göbek düzgün çalışmıyor.</li> <li>Sunucu düzgün çalışmıyor.</li> <li>Host adı ve IP adresi</li> <li>Bağlantı noktası numarası</li> </ul>	—
	FTP yoluyla gönderilemedi.	Ağı ve FTP ayarlarını kontrol edin. <ul style="list-style-type: none"> <li>Ağ kablosu bağlı.</li> <li>Göbek düzgün çalışmıyor.</li> <li>Sunucu düzgün çalışmıyor.</li> <li>Host adı ve IP adresi</li> <li>Bağlantı noktası numarası</li> </ul>	—
	E-Posta gönderme başarısız. i-FAKS gönderme başarısız.	Ağı ve Embedded Web Server RX'ı kontrol edin. <ul style="list-style-type: none"> <li>Ağ kablosu bağlı.</li> <li>Göbek düzgün çalışmıyor.</li> <li>Sunucu düzgün çalışmıyor.</li> <li>POP3 kullanıcısının POP3 sunucu adı</li> <li>SMTP sunucu adı</li> </ul>	<a href="#">sayfa 2-46</a>
2102 2103	FTP yoluyla gönderilemedi.	Ağı kontrol edin. <ul style="list-style-type: none"> <li>Ağ kablosu bağlı.</li> <li>Göbek düzgün çalışmıyor.</li> <li>Sunucu düzgün çalışmıyor.</li> </ul>	—
		FTP sunucusuyla ilgili aşağıdakileri kontrol edin. <ul style="list-style-type: none"> <li>FTP mevcut mu?</li> <li>Sunucu düzgün çalışmıyor.</li> </ul>	—
	E-posta gönderilemedi. i-FAKS gönderme başarısız.	Ağı kontrol edin. <ul style="list-style-type: none"> <li>Ağ kablosu bağlı.</li> <li>Göbek düzgün çalışmıyor.</li> <li>Sunucu düzgün çalışmıyor.</li> </ul>	—
2201 2202 2203 2231	E-posta gönderilemedi. FTP yoluyla gönderilemedi. SMB yoluyla gönderilemedi. i-FAKS gönderme başarısız.	Ağı kontrol edin. <ul style="list-style-type: none"> <li>Ağ kablosu bağlı.</li> <li>Göbek düzgün çalışmıyor.</li> <li>Sunucu düzgün çalışmıyor.</li> </ul>	—
2204	E-posta gönderilemedi. i-FAKS gönderme başarısız.	Embedded Web Server RX üzerinden SMTP ayarlarının e-posta boyut sınırını kontrol edin.	<a href="#">sayfa 2-46</a>

Hata Kodu	Mesaj	Düzeltilici Eylemler	Referans Sayfası
3101	E-posta gönderilemedi.	Hem göndericinin hem de alıcının kimlik doğrulama metodlarını kontrol edin.	—
	FTP yoluyla gönderilemedi.	Ağı kontrol edin. • Ağ kablosu bağlı. • Göbek düzgün çalışmıyor. • Sunucu düzgün çalışmıyor.	—
3201	E-posta gönderilemedi. i-FAKS gönderme başarısız.	Alıcının SMTP kimlik doğrulama metodunu kontrol edin.	—
0007 4201 4701 5101 5102 5103 5104 7101 7102 7103 720f	—	Ana güç anahtarını kapatıp açın. Bu hata birkaç kez meydana gelirse, görüntülenen hata kodunu not edin ve servis temsilcinizle irtibata geçin.	<a href="#">sayfa 2-8</a>
9181	—	Taranan orijinal kabul edilebilir sayfa sayısı olan 999'u aşmaktadır. Artan sayfaları ayrıca gönderin.	—

### Yazdırma Sistemi Hatasına Yanıt Verme

Hata Kodu	Mesaj	Kontrol Noktaları	Düzeltilici Eylemler
1020	Makine arayüz kartı arızası. Servis çağırın.	—	Yazdırma Sistem hatası oluşmuştur. Dokunmatik panelde görüntülenen hata kodunu not edin. Servis çağırın.
1030	Yazdırma Sistemine bağlantı başarısız. Yazdırma Sistemi bağlantısını kontrol edin. > Yazdırma Sistemi gücü > Arayüz kablo bağlantısı	Yazdırma Sisteminin güç anahtarı AÇIK mı?	Yazdırma Sisteminin güç anahtarını açın.
		Yazdırma Sisteminin güç kablosu takılı mı?	Makinenin güç anahtarını kapatın ve Yazdırma Sisteminin güç kablosunun düzgün şekilde takılı olduğunu kontrol edin. Güç kablosunu kontrol ettikten sonra, makinenin ana güç anahtarını açın.
		Arayüz kablosu (DVI) makineden Yazdırma Sistemine bağlı mı?	Arayüz kablosunun düzgün bir şekilde bağlı olduğunu kontrol edin.



Hata Kodu	Mesaj	Kontrol Noktaları	Düzeltilici Eylemler
1031	Yazdırma Sistemine bağlantı başarısız. Yazdırma Sistemi bağlantısını kontrol edin. > Arayüz kablo bağlantısı	—	Arayüz kablosunun düzgün bir şekilde bağlı olduğunu kontrol edin. Hata varsa, Yazdırma Sistem hatası oluşmuştur. Dokunmatik panelde görüntülenen hata kodunu not edin. Servis çağırın.
1040	Yazdırma Sistemine bağlantı başarısız. Yazdırma Sistemi bağlantısını kontrol edin. > Ağ kablo bağlantısı > Ağ ayarları	Ağ kablosu makineden Yazdırma Sistemine bağlı mı?	Ağı kontrol edin. • Ağ kablosu bağlı. • Göbek düzgün çalışmıyor. • Sunucu düzgün çalışmıyor.
		Ağ ayarları doğru mu?	"TCP/IP Ayarlar"ında [ <b>Sistem Menü/Sayaç</b> ], [ <b>Sistem/Ağ</b> ], [ <b>Ağ</b> ], [ <b>Kablolu Ağ Ayarları</b> ] ve sonra [ <b>İleri</b> ]'yi seçin ve aşağıdaki ayarları yapılandırın: • TCP/IP: Açık • IPv6: Açık
2000	Yazdırma Sistemine bağlantı başarısız. Yazdırma Sistemi bağlantısını kontrol edin. > Makine ve Yazdırma Sistemi > Makine ve Yazdırma Sistemine monte edilmiş aygıt yazılım sürümü	—	Dokunmatik panelde görüntülenen hata kodunu not edin. Servis çağırın.
2010 2020	Yazdırma Sistemine bağlantı başarısız. Yazdırma Sistemi bağlantısını kontrol edin. > Makine ve makine arayüz kartı > Makine ve Yazdırma Sistemine monte edilmiş aygıt yazılım sürümü	—	Dokunmatik panelde görüntülenen hata kodunu not edin. Servis çağırın.
3000	Yazdırma Sistemine bağlantı başarısız. Yazdırma Sistemi bağlantısını kontrol edin. > Ağ ayarları > Makine ve Yazdırma Sistemi	—	Güç anahtarını kapatıp açın. Hata varsa, Yazdırma Sistem hatası oluşmuştur. Dokunmatik panelde görüntülenen hata kodunu not edin. Servis çağırın.

# Ayar/Bakım İşlemleri

## Ayar/Bakım Genel Bakış

Bir görüntü problemi varsa ve ayar veya bakım menüsünü çalıştırma mesajı görüntülendiye, sistem menüsünden Ayar/Bakım'ı çalıştırın.

Aşağıdaki tablo uygulayabileceğiniz Prosedürleri listeler.

Öge	Tanım	Referans Sayfası
<b>Renk Kaydı Prosedürü</b>	Renk sapmasını çözmek için renk konumunu düzeltin.	<a href="#">sayfa 7-54</a>
<b>Ton Eğrisi Ayarı</b>	Yazıcı çıktısının tonu orijinalden farklı olduğunda, orijinalin tonu ile tutarlılığı sağlamak için bu işlemi gerçekleştirin.	<a href="#">sayfa 7-58</a>
<b>Drum Yenileme</b>	Görüntü bulanıklığını ve çıktıdaki beyaz noktaları temizleyin.	<a href="#">sayfa 7-59</a>
<b>Kalibrasyon</b>	Doğru tonerlerin örtüşmesini ve orijinal ton ile tutarlılığı sağlamak için cihazı kalibre edin.	<a href="#">sayfa 7-60</a>
<b>Lazer Tarayıcı Temizleme</b>	Çıktıdaki dikey çizgileri siler.	<a href="#">sayfa 7-60</a>
<b>Developer Yenileme</b>	Toner yeterli olsa bile, çok açık veya eksik yazdırılan görüntüyü ayarlayın.	<a href="#">sayfa 7-60</a>

## Renk Kaydı Prosedürü

Makineyi ilk kurarken veya yeni bir konuma taşıırken, yazdırma sırasında renk kayması oluşabilir. Renk kayması sorununu çözmek için cyan, magenta ve sarının her birinin renk konumunu düzeltmek için bu işlevi kullanın.

Renk Kaydı için Otomatik kayıt ve manuel kayıt kullanılabilir. Renk kayması büyük ölçüde otomatik kayıt yoluyla düzeltilir. Ancak sorun çözülmediyse veya daha ayrıntılı ayarlar yapmak için, manuel kaydı kullanın.

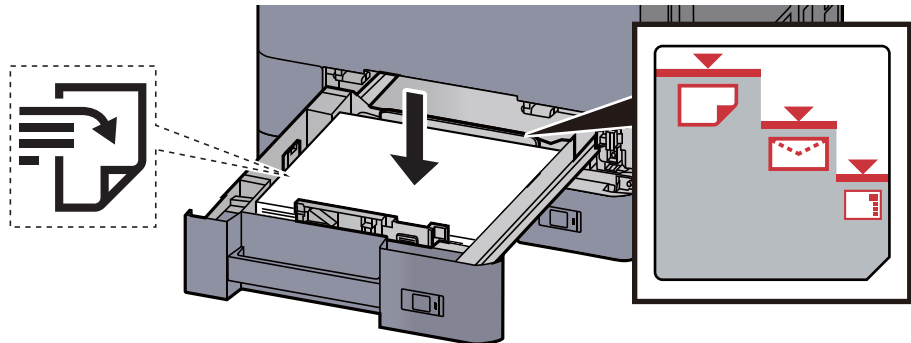
### ☑ ÖNEMLİ

Renk kaydı işlemi gerçekleştirme öncesinde, Kalibrasyon işlemi yaptığınızdan emin olun. Renk kayması kalırsa, renk kaydı gerçekleştirin. Kalibrasyon yapmadan renk kaydı yapılarak, bir kez renk kayması sorunu çözülecektir, ancak daha sonra ciddi renk kaymasına neden olabilir.

➔ [Kalibrasyon sayfa 7-60](#)

### Otomatik Düzeltme

#### 1 Kağıt yükleyin.



✓ ÖNEMLİ

- Kağıdı yazdırılacak yüzü yukarı bakacak şekilde yükleyin.
- Yeni kağıdı ambalajından çıkardıktan sonra, kasete yüklemeye önce kağıdı havalandırın.  
→ [Kaset 1'e Yükleme \(sayfa 3-4\)](#)
- Kağıdı yüklemeye önce kıvrık veya katlanmış olmamasına dikkat edin. Kıvrık veya katlanmış kağıt, kağıt sıkışmalarına yol açabilir.
- Yüklenen kağıdın seviye göstergesini aşmamasına dikkat edin (yukarıdaki resme bakın.)
- Kağıt uzunluğu kılavuzu ve kağıt genişliği kılavuzu ayarlanmadan kağıt yüklenirse, çarpık veya sıkışmış halde olabilir.

## 2 Ekranı görüntüleyin.

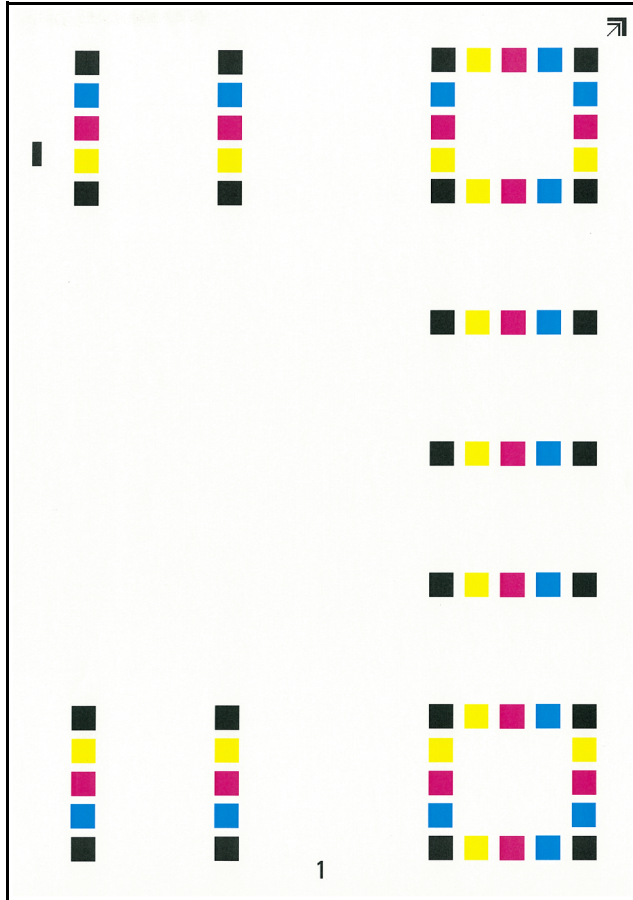
[Sistem Menü/Sayaç] tuşu > [Ayar/Bakım] > "Renk Kaydı" [İleri] > "Oto" [İleri]

## 3 Çizelgeyi yazdırın.

[Başlat]'ı seçin.

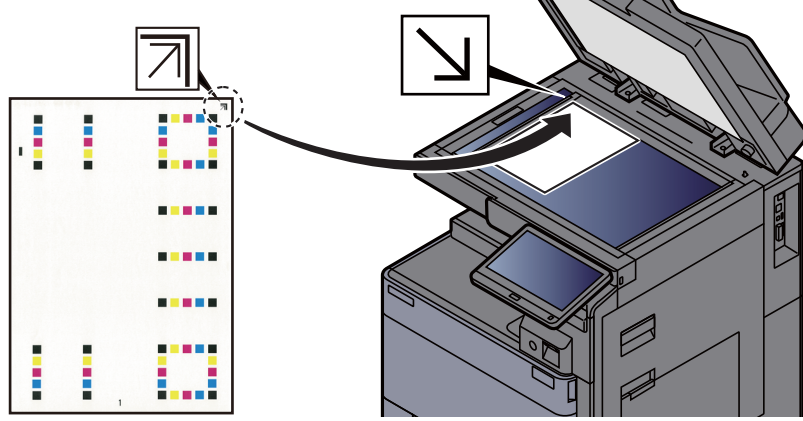
Bir Grafik yazdırılır.

Çizelge Örneği



## 4 Renk kaydını yapın.

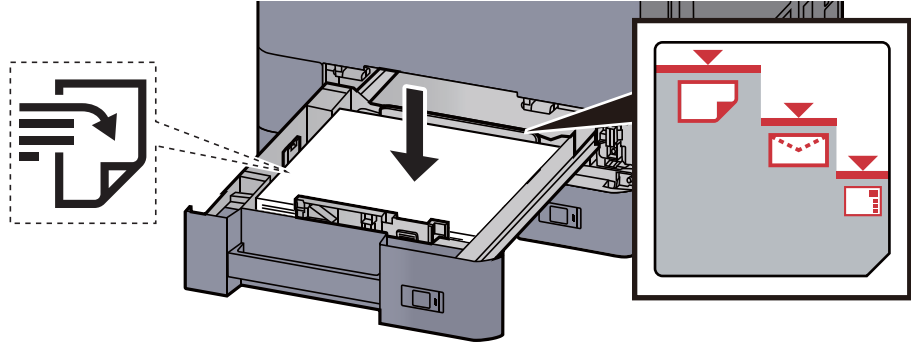
- 1 Şekilde gösterildiği gibi, geriye doğru okları olan kenar ile yazdırılan yüzü aşağıya bakacak şekilde cam kapak üzerine yerleştirin.



- 2 Grafiği taramak için **[Başlat]** tuşunu seçin.  
Tarama bittiği zaman, renkli baskı konumu düzeltme işlemi başlar.
- 3 Renkli baskı konumu düzeltme işlemi sona erdiği zaman, **[Tamam]** tuşunu seçin.

## Manuel Düzeltme

### 1 Kağıt yükleyin.



#### ✓ ÖNEMLİ

- Kağıdı yazdırılacak yüzü yukarı bakacak şekilde yükleyin.
- Yeni kağıdı ambalajından çıkardıktan sonra, kasete yüklemeden önce kağıdı havalandırın.  
➔ [Kaset 1'e Yükleme \(sayfa 3-4\)](#)
- Kağıdı yüklemeyen önce kıvrık veya katlanmış olmamasına dikkat edin. Kıvrık veya katlanmış kağıt, kağıt sıkışmalarına yol açabilir.
- Yüklenen kağıdın seviye göstergesini aşmamasına dikkat edin (yukarıdaki resme bakın.)
- Kağıt uzunluğu kılavuzu ve kağıt genişliği kılavuzu ayarlanmadan kağıt yüklenirse, çarpık veya sıkışmış halde olabilir.

### 2 Ekranı görüntüleyin.

[Sistem Menü/Sayaç] tuşu > [Ayar/Bakım] > "Renk Kaydı" [İleri] > "Manuel" [İleri]

### 3 Çizelgeyi yazdırın.

[Çizelgeyi Yazdır]'ı seçin .

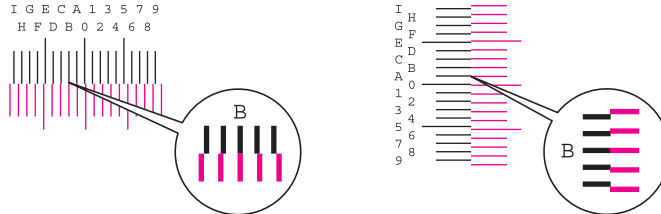
Bir Grafik yazdırılır. Grafik üzerinde, M (magenta), C (cyan) ve Y (yellow) renklerinin herbiri için, H-1 ila 7 arası ve V-1 ila 5 arası yazdırılır.

#### Çizelge Örneği



### 4 Uygun değeri girin.

1 Her grafikte en yakından eşleşen 2 satırın olduğu konumu bulun. Bu 0 konumunda ise, bu renk için kayıt gerekli değildir. Şekilde, B uygun değerdir.



V-1 - 5 arası çizelgede, sadece (merkez) V-3'teki değerleri okuyun.

2 "Renk Kaydı" ve [İleri]'yi seçin.

3 Düzeltilecek grafik için [Değiştir] tuşuna basın.

4 Grafikten okunan değerleri girmek için [+] veya [-] tuşunu seçin.

0 - 9 arası değeri arttırmak için [+] tuşunu seçin. Azaltmak için, [-] tuşunu seçin.

[-] basılarak, değer, A'dan I'ya giderek, 0'dan alfabetik harflere değişir. Ters yönde hareket etmek için [+] seçin.

5 Her bir çizelge için kayıt değerlerini girerken 3 ve 4 adımlarını tekrarlayın.

6 Bütün değerler girildikten sonra [Başlat] tuşunu seçin. Renk kaydı başlar.

7 Renk kaydı tamamlandıktan sonra [Tamam] tuşuna basın.

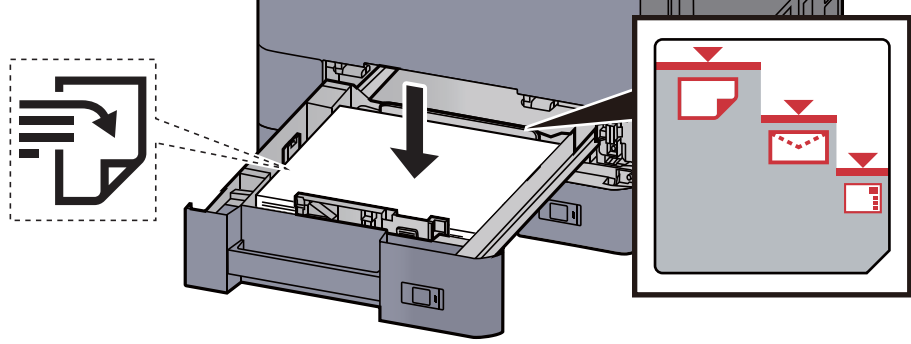
## Ton Eğrisi Ayarı

Uzun süreli kullanımdan sonra veya çevredeki sıcaklık ve nem etkilerinden, yazdırılan çıktı tonu orijinalden farklı olabilir. Orijinal ton ile tutarlılığı sağlamak için bu işlevi gerçekleştirin. Ton Eğrisi Ayarlamayı gerçekleştirmeden önce kalibrasyon uygulayın. Kalibrasyon tonları düzeltmezse, Ton Eğrisi Ayarlamayı gerçekleştirin.

➔ [Kalibrasyon \(sayfa 7-60\)](#)

Toplam 3 model sayfası (No 1 ila 3) ayar sırasında yazdırılır. Baskılı modeller ayar sırasında sırayla okunur.

### 1 Kağıt yükleyin.



#### ✓ ÖNEMLİ

- Kağıdı yazdırılacak yüzü yukarı bakacak şekilde yükleyin.
- Yeni kağıdı ambalajından çıkardıktan sonra kasete yüklemeye önce kağıdı havalandırın.  
➔ [Kaset 1'e Yükleme \(sayfa 3-4\)](#)
- Kağıdı yüklemeye önce kıvrık veya katlanmış olmamasına dikkat edin. Kıvrık veya katlanmış kağıt, kağıt sıkışmalarına yol açabilir.
- Yüklenen kağıdın seviye göstergesini aşmamasına dikkat edin (yukarıdaki resme bakın.)
- Kağıt uzunluğu kılavuzu ve kağıt genişliği kılavuzu ayarlanmadan kağıt yüklenirse, çarpık veya sıkışmış halde olabilir.

### 2 Ekranı görüntüleyin.

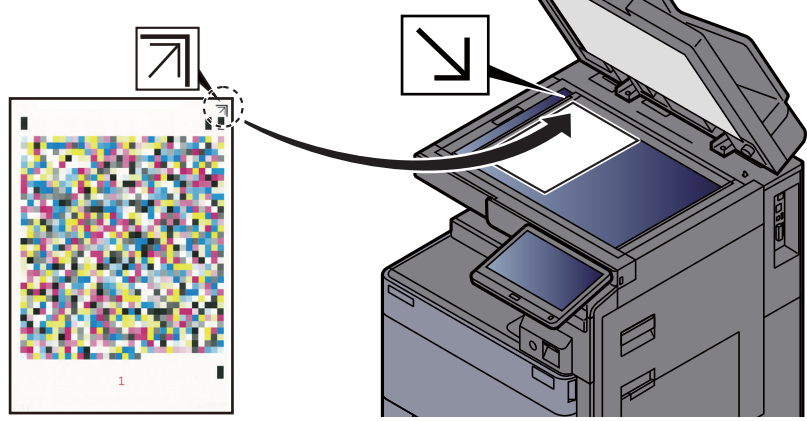
[Sistem Menü/Sayaç] tuşu > [Ayar/Bakım] > "Ton Eğrisi Ayarı" [İleri]

### 3 Ton eğrisini ayarlayın.

1 [Başlat]'ı seçin. Bir model yazdırılır.

"1" numarasının modelin altında yazılı olduğunu kontrol edin.

- Şekilde gösterildiği gibi, geriye doğru okları olan kenar ile yazdırılan yüzü aşağıya bakacak şekilde cam kapak üzerine yerleştirin.



- [Başlat]'ı seçin. Model okunur ve ayarlama işlemi başlar.  
İkinci model çıktısı gelir.
- "2" (- "3") sayısının model altında yazılmış olduğunu kontrol edin ve model 2 ve model 3'ü sırayla okumak için adım 2 ile 3'ü iki kere tekrar edin.
- Ayarlama bitiş onayı ekranında [Tamam] tuşunu seçin.

## Drum Yenileme

Görüntü bulanıklığını ve çıktıdaki beyaz noktaları temizleyin.

### NOT

Drum Yenileme, yazdırma esnasında yapılamaz. Yazdırma yapıldıktan sonra Drum Yenileme işlemi yürütün.

- Ekranı görüntüleyin.**  
[Sistem Menü/Sayaç] tuşu > [Ayar/Bakım] > "Drum Yenile" [İleri]
- Drum yenileme işlemi yapın.**  
[Başlat]'ı seçin. "Drum Yenileme" başlar.

## Kalibrasyon

Doğru tonerlerin örtüşmesini ve orijinal ton ile tutarlılığı sağlamak için cihazı kalibre edin.

### 1 Ekranı görüntüleyin.

[Sistem Menü/Sayaç] tuşu > [Ayarlama/Bakım] > "Kalibrasyon" [İleri]

### 2 Kalibrasyon işlemini yapın.

[Başlat]'ı seçin. "Kalibrasyon" başlar.



#### NOT

Kalibrasyon yapıldıktan sonra bile doğru toner örtüşmesi sağlanamıyorsa, aşağıdakilere başvurun:

→ [Renk Kaydı Prosedürü \(sayfa 7-54\)](#)

Kalibrasyon yapıldıktan sonra bile doğru toner örtüşmesi sağlanamıyorsa, aşağıdakilere başvurun:

→ [Ton Eğrisi Ayarı \(sayfa 7-58\)](#)

## Lazer Tarayıcı Temizleme

Çıktıdaki dikey çizgileri siler.

### 1 Ekranı görüntüleyin.

[Sistem Menü/Sayaç] tuşu > [Ayarlama/Bakım] > "Lazer Tarayıcı Temizleme" [İleri]

### 2 Lazer tarayıcı temizleme işlemini başlatın.

[Başlat]'ı seçin. "Lazer Tarayıcı Temizleme" başlar.

## Developer Yenileme

Toner yeterli olsa bile, çok açık veya eksik yazdırılan görüntüyü ayarlayın.

### 1 Ekranı görüntüleyin.

[Sistem Menü/Sayaç] tuşu > [Ayarlama/Bakım] > "Developer Yenileme" [İleri]

### 2 Developer Yenileme İşlemini Yapın.

[Başlat]'ı seçin. "Developer Yenileme" başlar.



#### NOT

Toner developer yenileme sırasında doldurulduğu zaman bekleme süresi daha uzun olabilir.



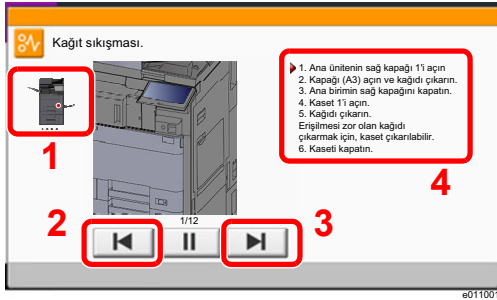
# Kağıt Sıkışmalarının Giderilmesi

Kağıt sıkışması meydana gelirse, yazdırma işi durur ve dokunmatik panelde kağıt sıkışmasının meydana geldiği konum ile aşağıdaki mesaj belirir.

"Kağıt Sıkışması."

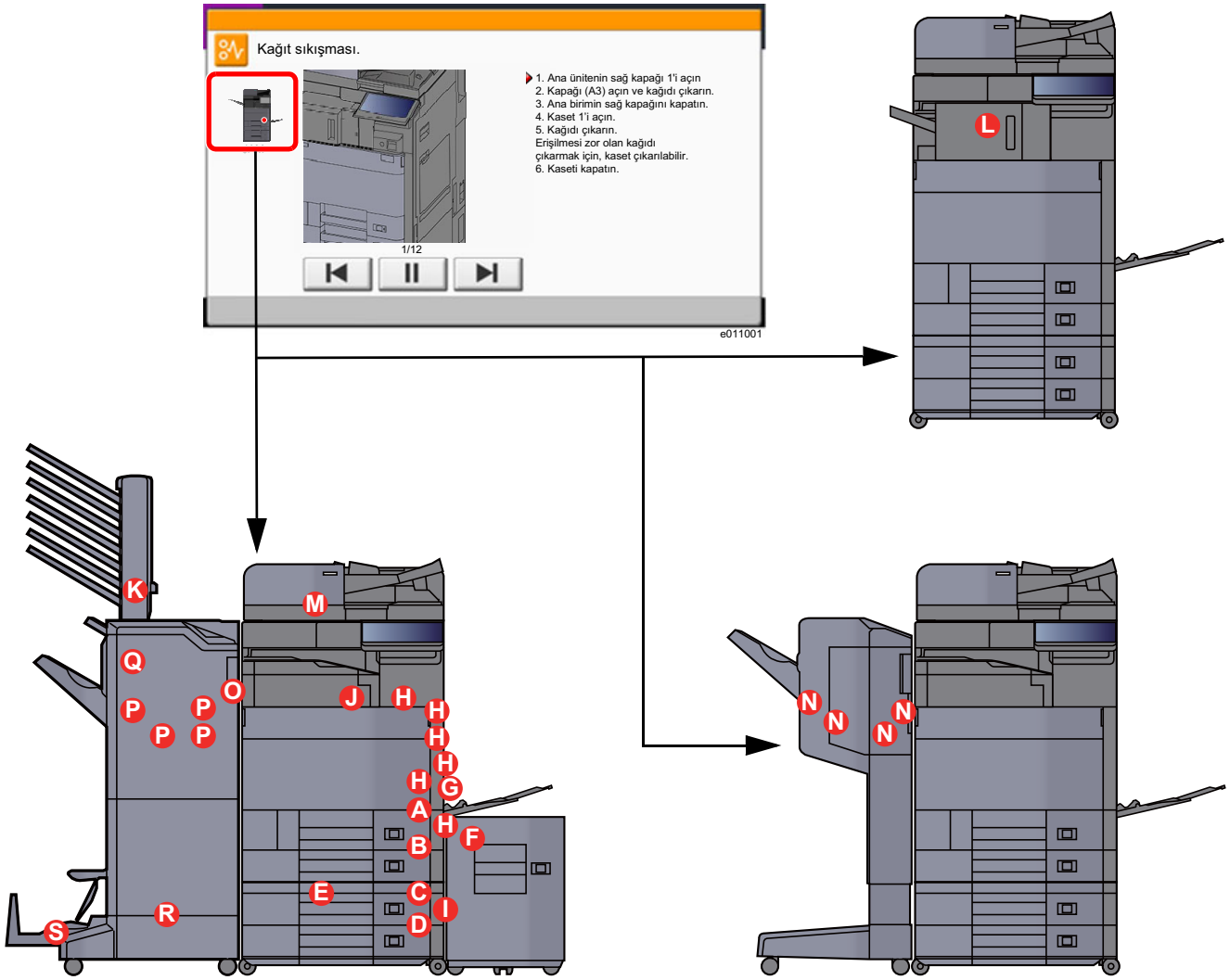
Sıkışmış kağıdı çıkarmak için aşağıdaki prosedürlere uyun.

## Sıkışma Konumu Göstergeleri



- 1 Sıkışan kağıdın yerini gösterir.
- 2 Önceki adımı gösterir.
- 3 Sonraki adımı gösterir.
- 4 Çıkarma yöntemini gösterir.

Bir kağıt sıkışması oluşursa, sıkışmanın yeri dokunmatik panelin yanı sıra giderme talimatında da gösterilecektir.



Kağıt Sıkışması Konumu Göstergesi	Kağıt Sıkışması Konumu	Referans Sayfası
A	Kaset 1	<a href="#">sayfa 7-63</a>
B	Kaset 2	<a href="#">sayfa 7-66</a>
C	Kaset 3 (500 sayfa x 2)	<a href="#">sayfa 7-69</a>
	Kaset 3 (1,500 sayfa x 1)	<a href="#">sayfa 7-71</a>
D	Kaset 4 (500 sayfa x 2)	<a href="#">sayfa 7-69</a>
E	Kaset 4 (1,500 sayfa x 2)	<a href="#">sayfa 7-73</a>
F	Kaset 5 (Yan Besleyici)	<a href="#">sayfa 7-76</a>
G	Çok Amaçlı Tabla	<a href="#">sayfa 7-78</a>
H	Sağ Kapak 1	<a href="#">sayfa 7-79</a>
I	Sağ Kapak 2	<a href="#">sayfa 7-83</a>
J	Köprü Birimi	<a href="#">sayfa 7-86</a>
K	Posta Kutusu	<a href="#">sayfa 7-87</a>
L	İç Sonlandırıcı	<a href="#">sayfa 7-88</a>
M	Belge İşlemci	<a href="#">sayfa 7-89</a>
		<a href="#">sayfa 7-91</a>
N	1,000-sayfalık Sonlandırıcı	<a href="#">sayfa 7-92</a>
O	4,000-sayfalık Sonlandırıcı/100-sayfalık Zimba Sonlandırıcı (iç)	<a href="#">sayfa 7-95</a>
P	4,000-sayfalık Sonlandırıcı/100-sayfalık Zimba Sonlandırıcı (Tabla A)	<a href="#">sayfa 7-96</a>
Q	4,000-sayfalık Sonlandırıcı/100-sayfalık Zimba Sonlandırıcı (Tabla B)	<a href="#">sayfa 7-100</a>
R	Katlama Birimi	<a href="#">sayfa 7-103</a>
		<a href="#">sayfa 7-112</a>
S	Katlama Tablası	<a href="#">sayfa 7-108</a>
		<a href="#">sayfa 7-118</a>

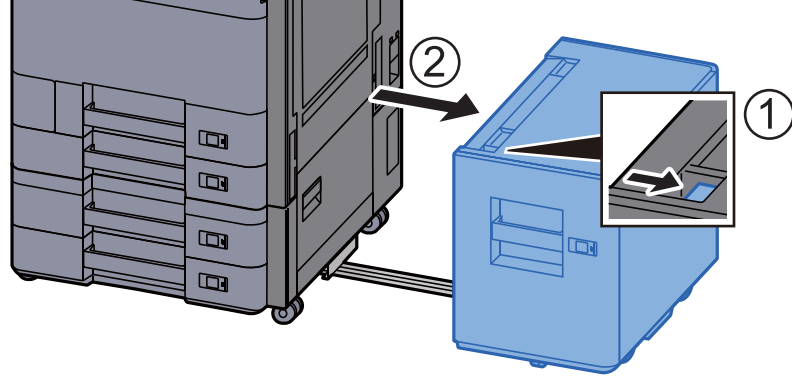
Kağıt sıkışması giderildikten sonra makine tekrar ısınacak ve hata mesajı silinecektir. Makine, kağıt sıkışması olduğunda yazdırılan sayfa ile devam eder.

## Kaset 1'deki sıkışmış kağıtları çıkarın

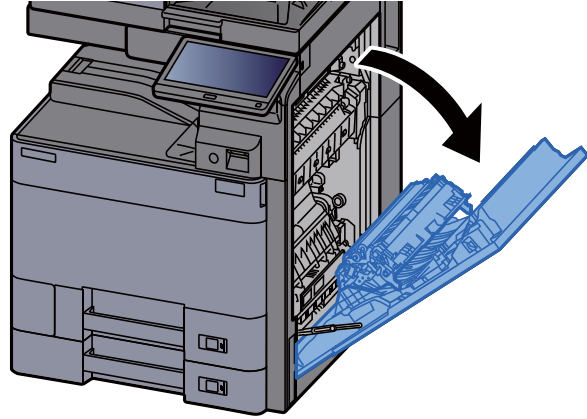
### ⚠️ DİKKAT

- Sıkışmış kağıtları tekrar kullanmayın.
- Çıkarma işlemi sırasında kağıt yırtılırsa makinenin iç bölümünden bütün ayrılmış kağıt parçalarını çıkardığınızdan emin olun. Makinede kalan yırtık kağıtlar tekrar sıkışmaya neden olabilir.

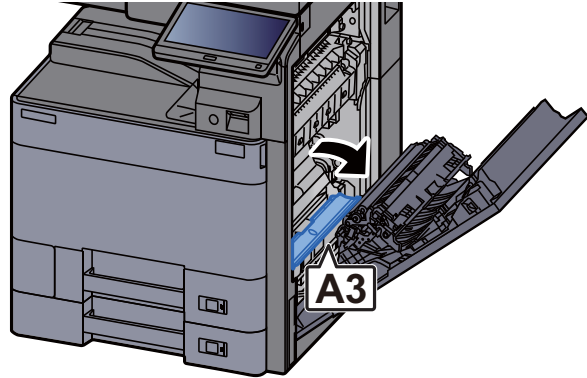
### 1 Opsiyonel yan besleyici takılıysa, yan besleyiciyi çıkarın.



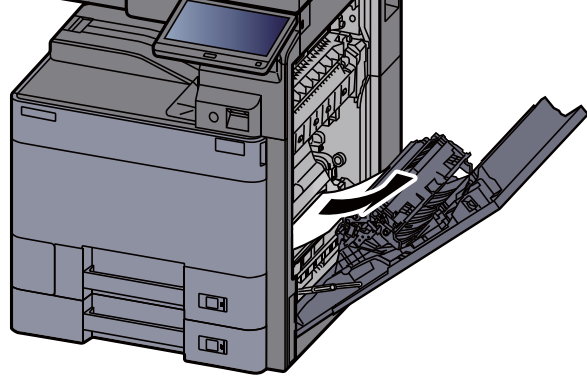
### 2 Sağ Kapak 1'i Açın.



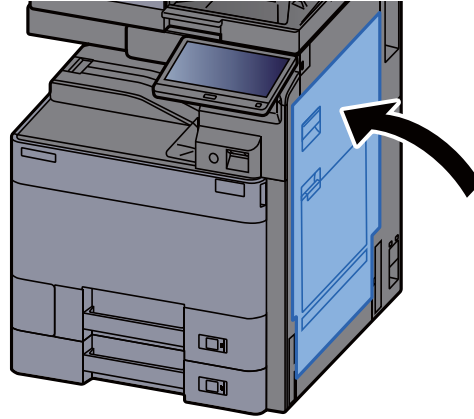
### 3 Kapağı (A3) açın.



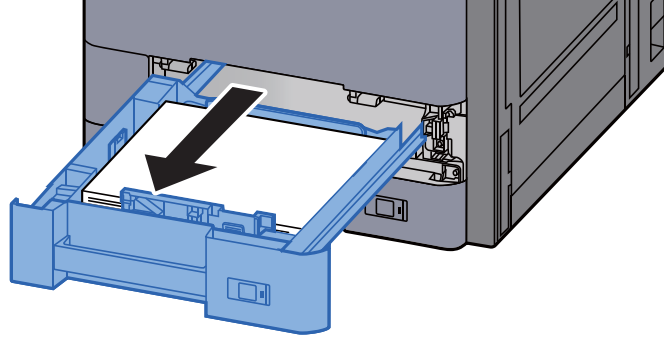
**4 Sıkışmış kağıtları çıkarın.**



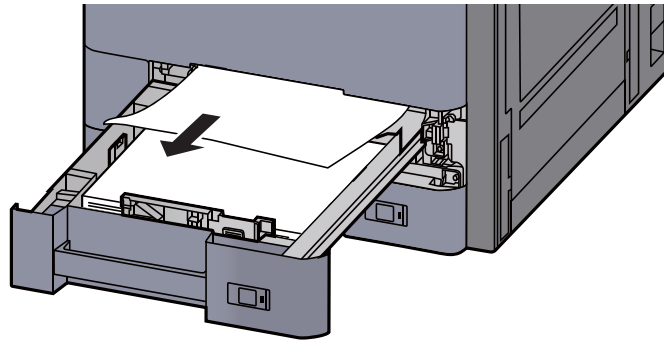
**5 Kapağı orijinal konumuna döndürün.**



**6 Kaset 1'i sonuna kadar dışarı çekin.**



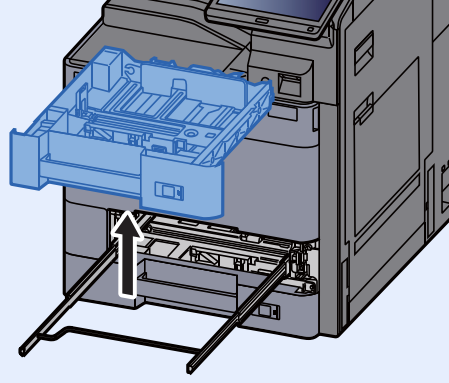
**7 Sıkışmış kağıtları çıkarın.**



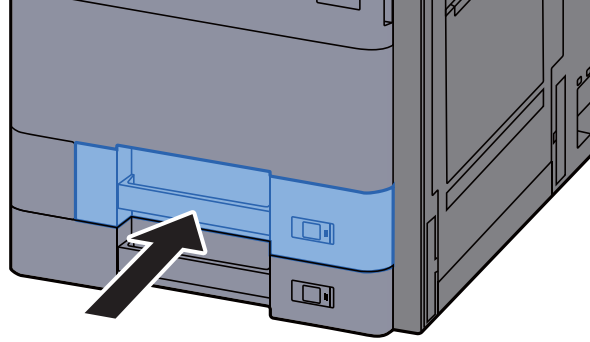


**NOT**

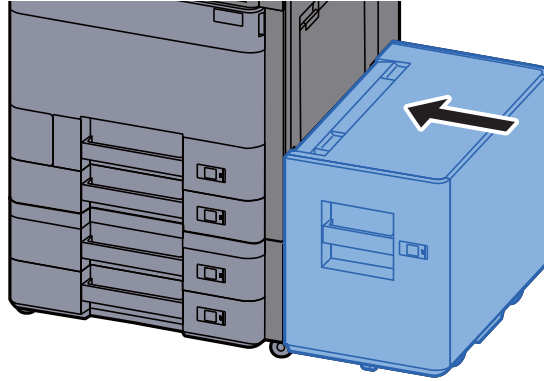
Kağıdı çıkarmak için erişimin zor olduğu durumda, kaset çıkarılabilir.



**8 Kaset 1'i tekrar içeri sokun.**



**9 Opsiyonel yan besleyici takılıysa, yan besleyiciyi orijinal konumuna döndürün.**

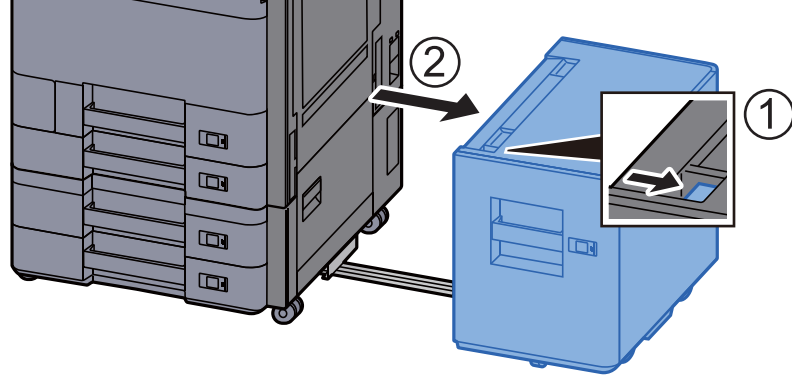


## Kaset 2'deki sıkışmış kağıtları çıkarın

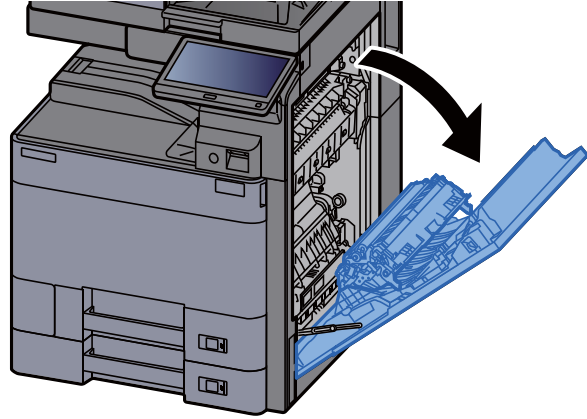
### ⚠️ DİKKAT

- Sıkışmış kağıtları tekrar kullanmayın.
- Çıkarma işlemi sırasında kağıt yırtılırsa makinenin iç bölümünden bütün ayrılmış kağıt parçalarını çıkardığınızdan emin olun. Makinede kalan yırtık kağıtlar tekrar sıkışmaya neden olabilir.

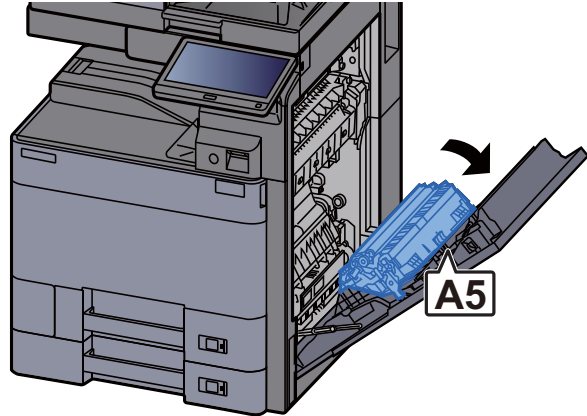
### 1 Opsiyonel yan besleyici takılıysa, yan besleyiciyi çıkarın.



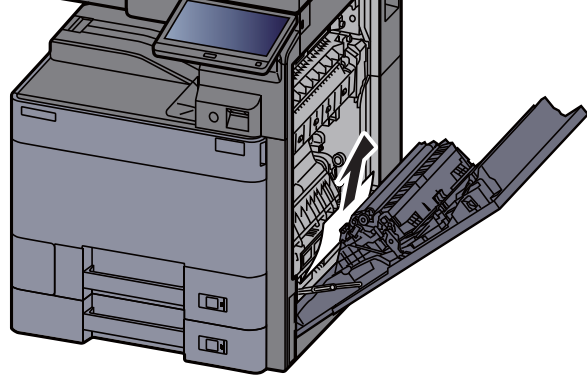
### 2 Sağ Kapak 1'i Açın.



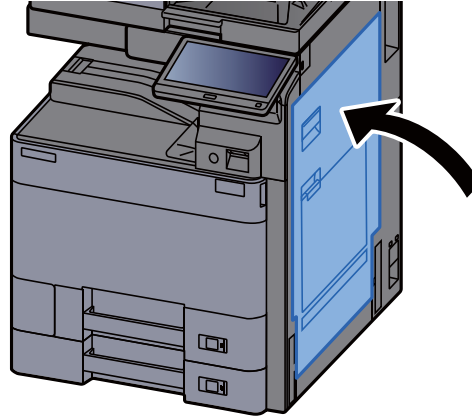
### 3 Çift yüzlü birimini (A5) kapatın.



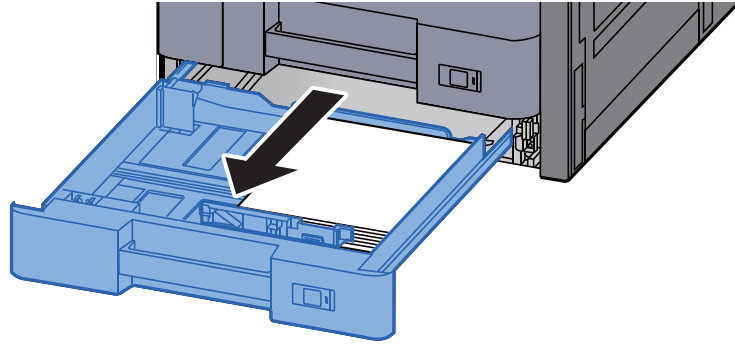
**4 Sıkışmış kağıtları çıkarın.**



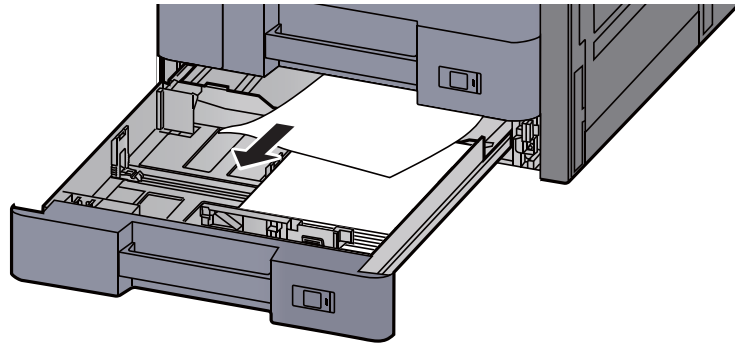
**5 Kapağı orijinal konumuna döndürün.**



**6 Kaset 2'yi sonuna kadar dışarı çekin.**



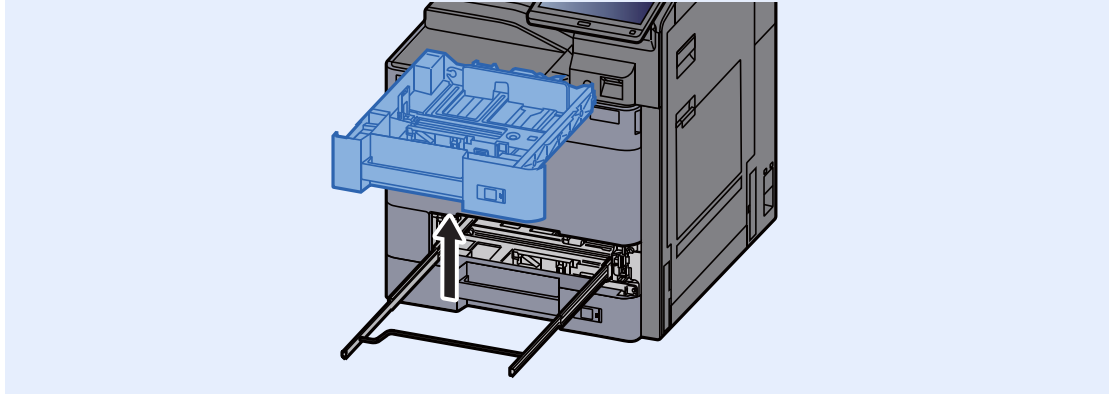
**7 Sıkışmış kağıtları çıkarın.**



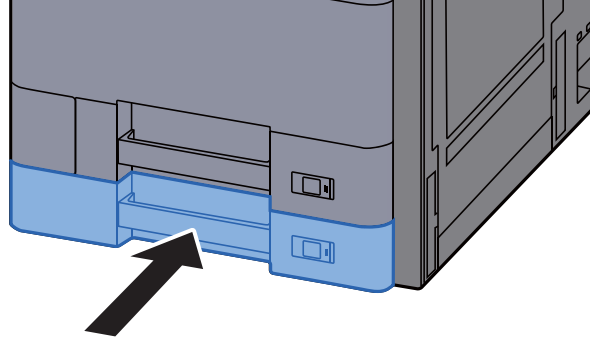


**NOT**

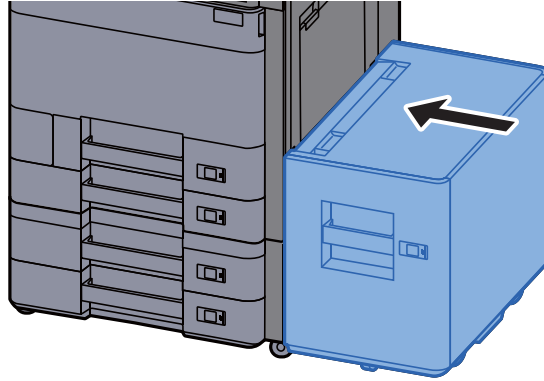
Kağıdı çıkarmak için erişimin zor olduğu durumda, kaset çıkarılabilir.



**8 Kaset 2'yi tekrar içeri sokun.**



**9 Opsiyonel yan besleyici takılıysa, yan besleyiciyi orijinal konumuna döndürün.**





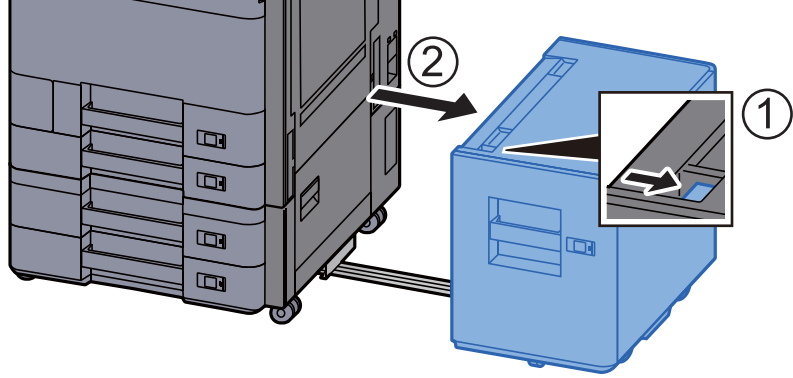
## Kaset 3 ve 4'teki sıkışmış kağıtları çıkarın (500-sayfa×2)

Kaset 3 için olan açıklamaya bakınız.

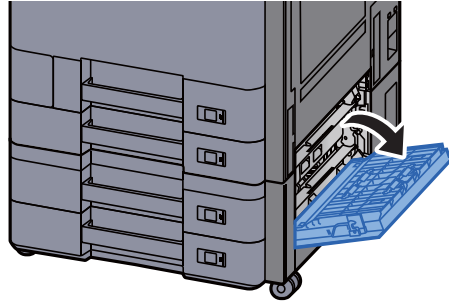
### ⚠️ DİKKAT

- Sıkışmış kağıtları tekrar kullanmayın.
- Çıkarma işlemi sırasında kağıt yırtılırsa makinenin iç bölümünden bütün ayrılmış kağıt parçalarını çıkardığınızdan emin olun. Makinede kalan yırtık kağıtlar tekrar sıkışmaya neden olabilir.

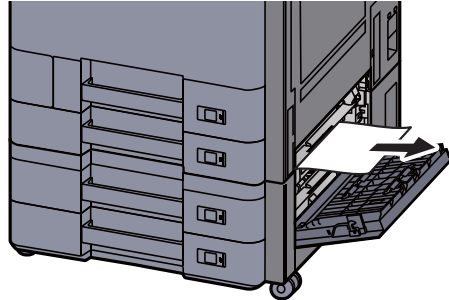
### 1 Opsiyonel yan besleyici takılıysa, yan besleyiciyi çıkarın.



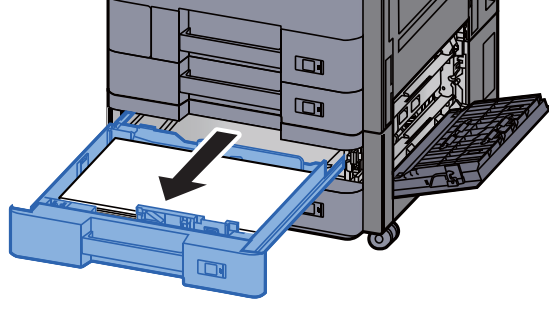
### 2 Sağ Kapak 2'yi Açın.



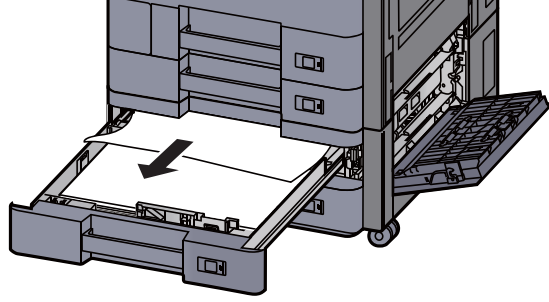
### 3 Sıkışmış kağıtları çıkarın.



**4 Kaset 3'i sonuna kadar dışarı çekin.**

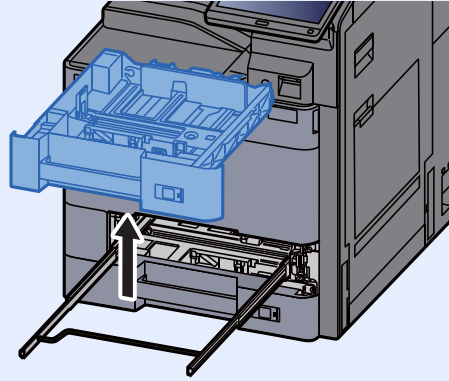


**5 Sıkışmış kağıtları çıkarın.**

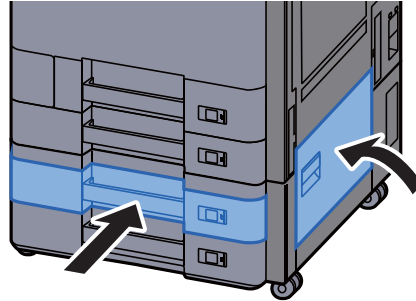


**NOT**

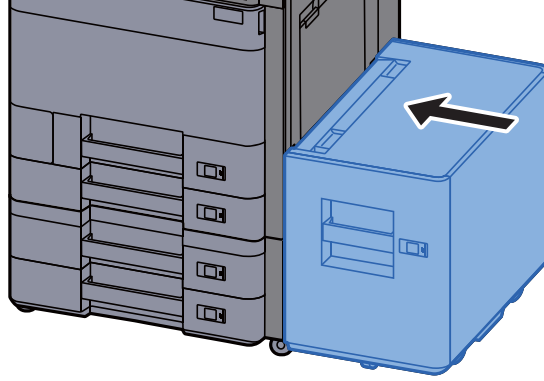
Kağıdı çıkarmak için erişimin zor olduğu durumda, kaset çıkarılabilir.



**6 Sağ Kapak 2'yi ve Kaset 3'i tekrar yerine takın**



**7 Opsiyonel yan besleyici takılıysa, yan besleyiciyi orijinal konumuna döndürün.**

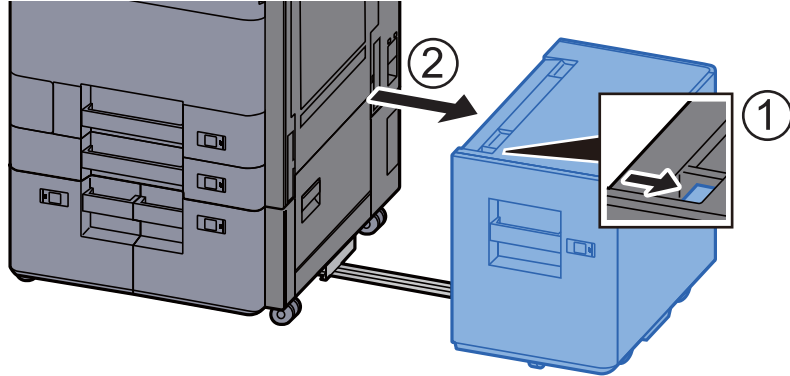


**Kaset 3'teki sıkışmış kağıtları çıkarın (1,500-sayfa×2)**

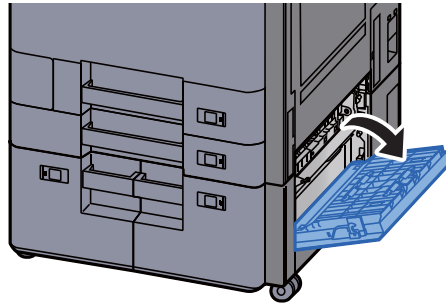
**! DIKKAT**

- Sıkışmış kağıtları tekrar kullanmayın.
- Çıkarma işlemi sırasında kağıt yırtılırsa makinenin iç bölümünden bütün ayrılmış kağıt parçalarını çıkardığınızdan emin olun. Makinede kalan yırtık kağıtlar tekrar sıkışmaya neden olabilir.

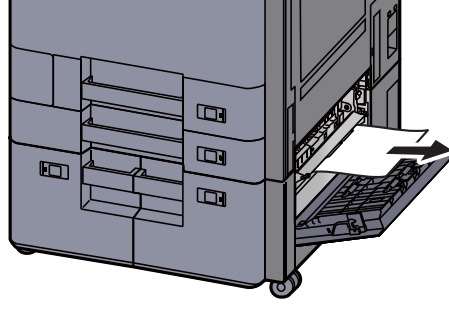
**1 Opsiyonel yan besleyici takılıysa, yan besleyiciyi çıkarın.**



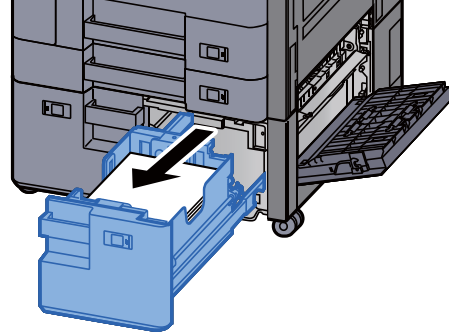
**2 Sağ Kapak 2'yi Açın.**



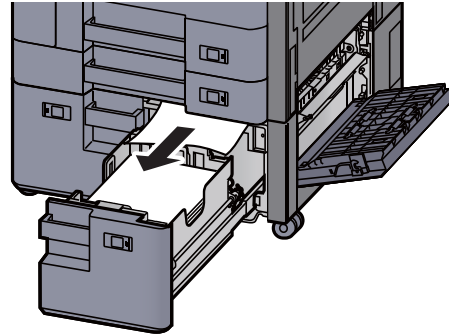
**3 Sıkışmış kağıtları çıkarın.**



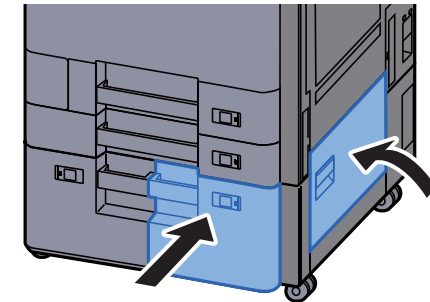
**4 Kaset 3'i sonuna kadar dışarı çekin.**



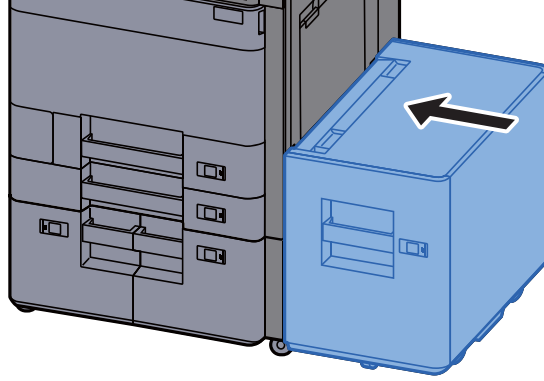
**5 Sıkışmış kağıtları çıkarın.**



**6 Sağ Kapak 2'yi ve Kaset 3'i tekrar yerine takın**



**7 Opsiyonel yan besleyici takılıysa, yan besleyiciyi orijinal konumuna döndürün.**

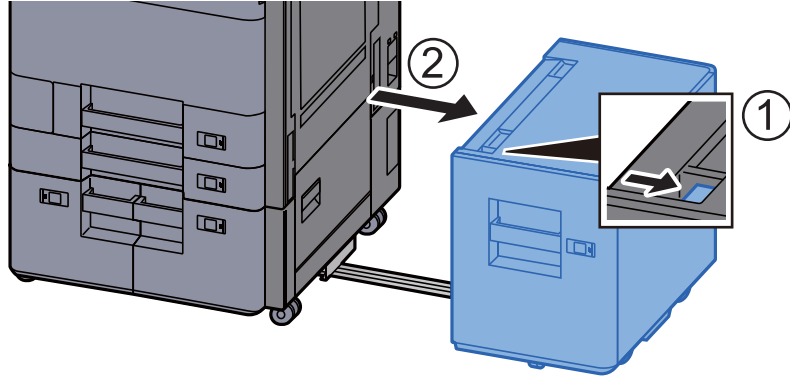


**Kaset 4'teki sıkışmış kağıtları çıkarın (1,500-sayfa×2)**

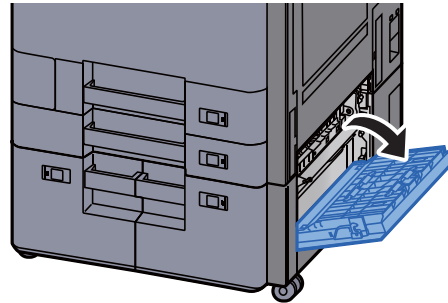
**! DIKKAT**

- Sıkışmış kağıtları tekrar kullanmayın.
- Çıkarma işlemi sırasında kağıt yırtılırsa makinenin iç bölümünden bütün ayrılmış kağıt parçalarını çıkardığınızdan emin olun. Makinede kalan yırtık kağıtlar tekrar sıkışmaya neden olabilir.

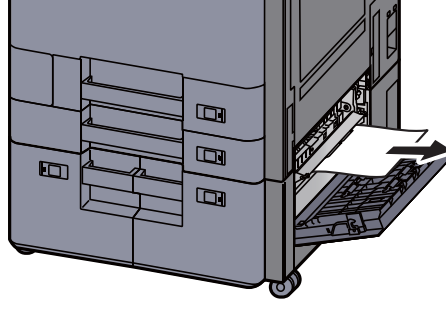
**1 Opsiyonel yan besleyici takılıysa, yan besleyiciyi çıkarın.**



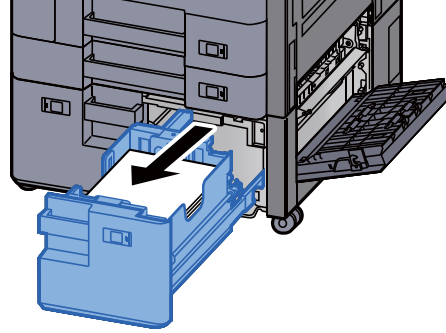
**2 Sağ Kapak 2'yi Açın.**



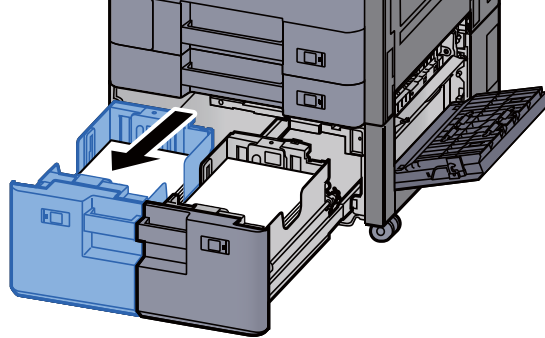
**3 Sıkışmış kağıtları çıkarın.**



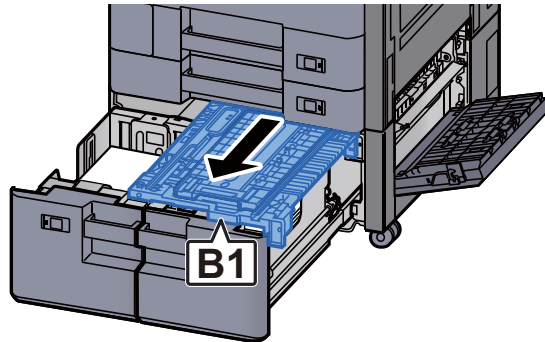
**4 Kaset 3'i sonuna kadar dışarı çekin.**



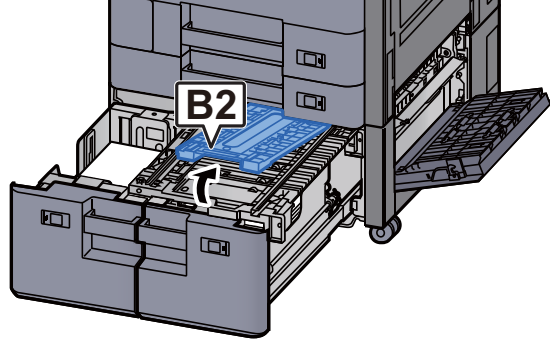
**5 Kaset 4'i sonuna kadar dışarı çekin.**



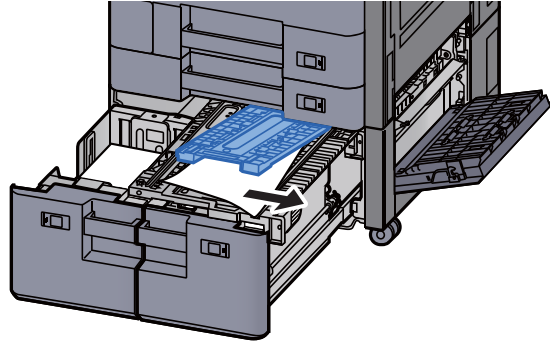
**6 Kağıt besleme ünitesini dışarıya doğru çekin (B1).**



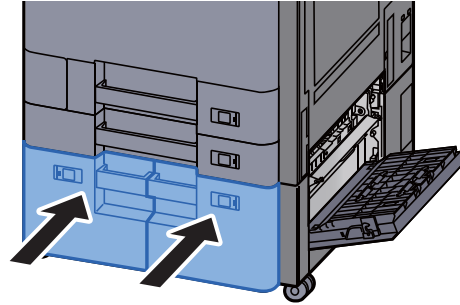
**7 Kapağı (B2) açın.**



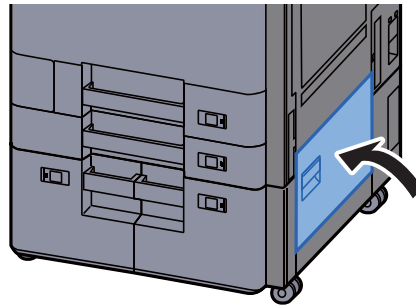
**8 Sıkışmış kağıtları çıkarın.**



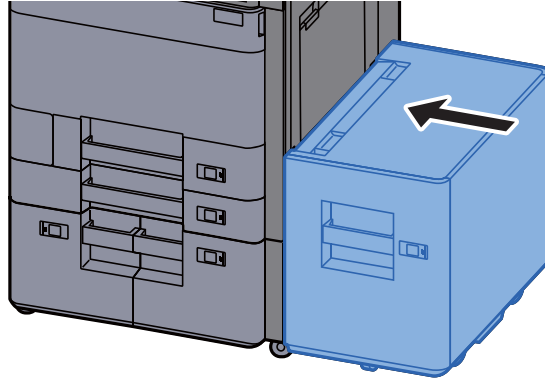
**9 Kağıt besleme ünitesini, Kaset 3 ve Kaset 4'ü tekrar yerine itin.**



**10 Kapağı orijinal konumuna döndürün.**



## 11 Opsiyonel yan besleyici takılıysa, yan besleyiciyi orijinal konumuna döndürün.

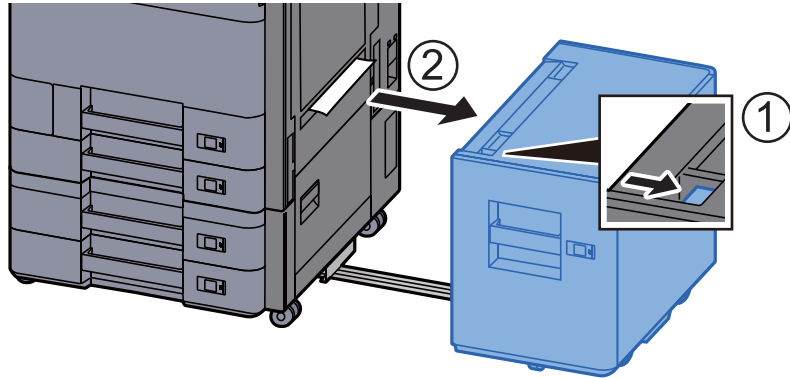


## Kaset 5'teki sıkışmış kağıtları çıkarın (Yan besleyici)

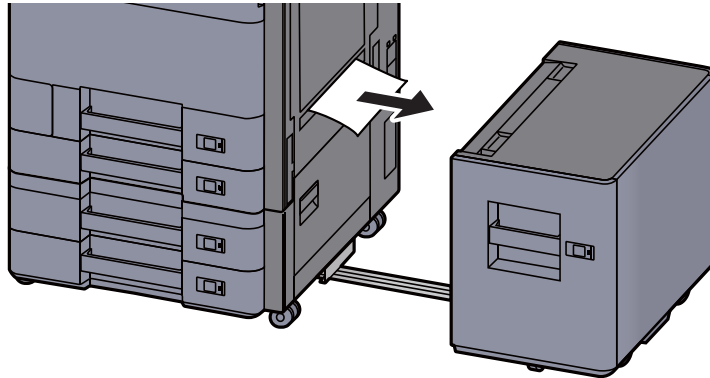
### ! DIKKAT

- Sıkışmış kağıtları tekrar kullanmayın.
- Çıkarma işlemi sırasında kağıt yırtılırsa makinenin iç bölümünden bütün ayrılmış kağıt parçalarını çıkardığınızdan emin olun. Makinede kalan yırtık kağıtlar tekrar sıkışmaya neden olabilir.

### 1 Yan besleyiciyi çıkarın.

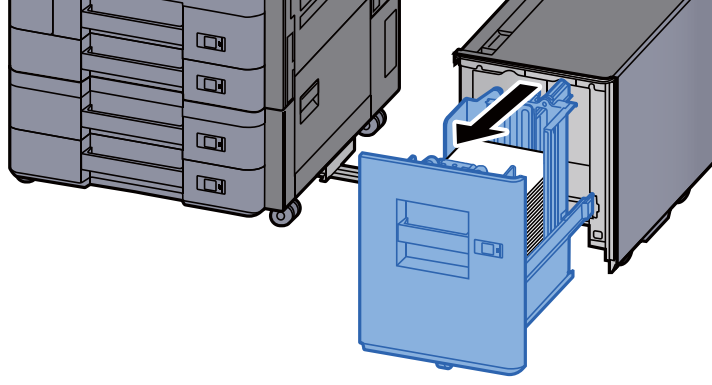


### 2 Sıkışmış kağıtları çıkarın.

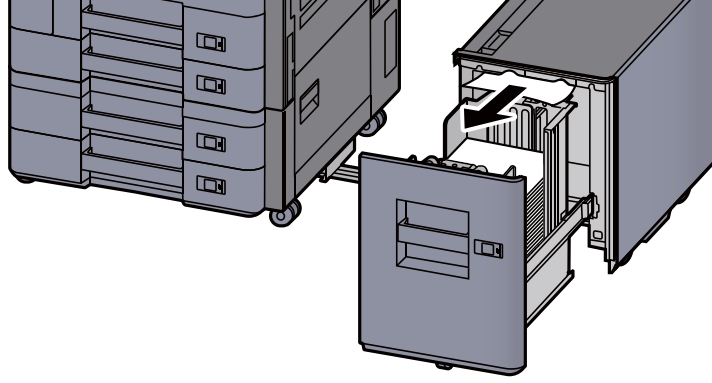




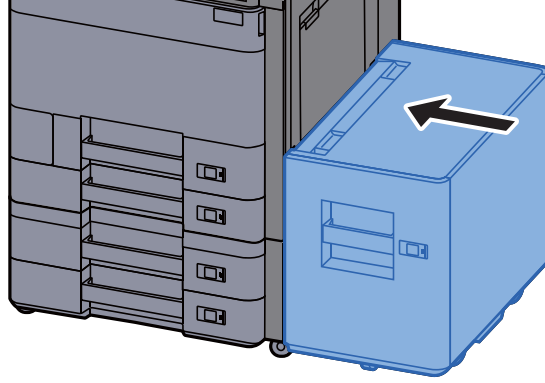
**3 Kaset 5'i sonuna kadar dışarı çekin.**



**4 Sıkışmış kağıtları çıkarın.**



**5 Kaset 5 ve yan besleyiciyi orijinal konumlarına döndürün.**

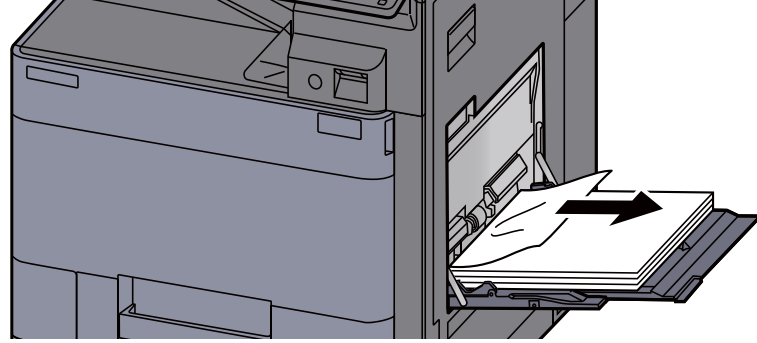


## Çok Amaçlı Tepside sıkışmış kağıtları çıkarın

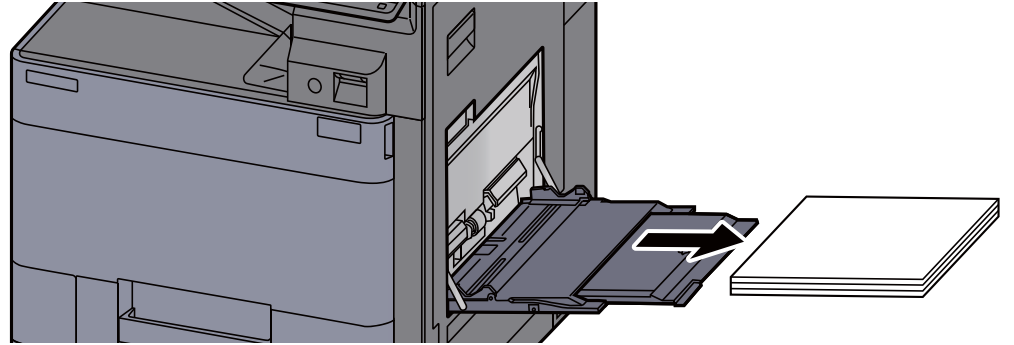
### ⚠️ DİKKAT

- Sıkışmış kağıtları tekrar kullanmayın.
- Çıkarma işlemi sırasında kağıt yırtılırsa makinenin iç bölümünden bütün ayrılmış kağıt parçalarını çıkardığınızdan emin olun. Makinede kalan yırtık kağıtlar tekrar sıkışmaya neden olabilir.

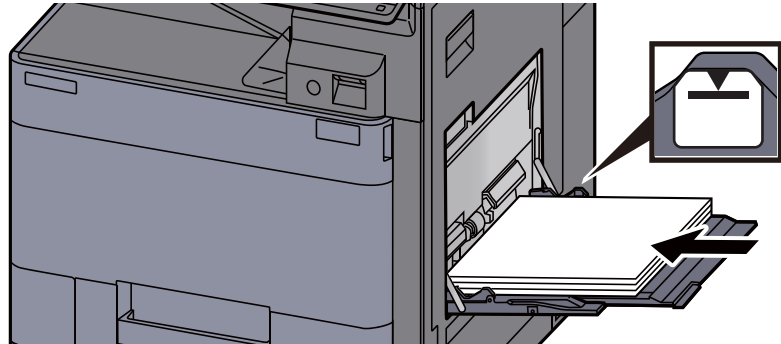
#### 1 Sıkışmış kağıtları çıkarın.



#### 2 Tüm kağıtları çıkarın.



#### 3 Kağıdı tekrar koyun.

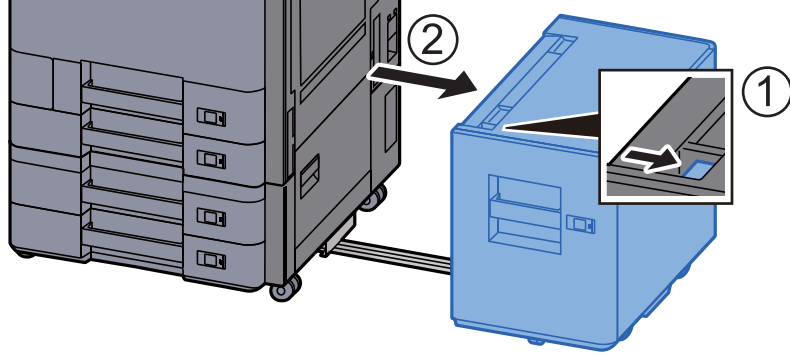


## Sağ Kapak 1'deki sıkışmış kağıtları çıkarın

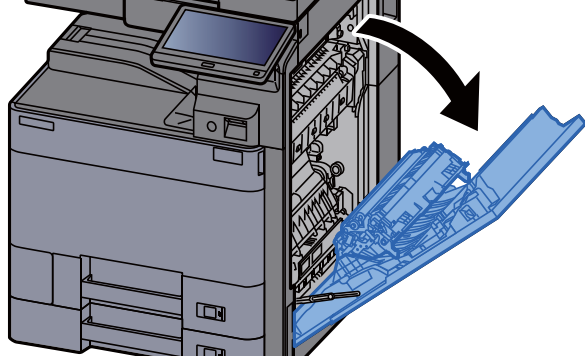
### ⚠️ DİKKAT

Sabitleme birimi aşırı ısınmış. Bu alanda çalışırken çok dikkatli olun, çünkü yanma tehlikesi vardır.

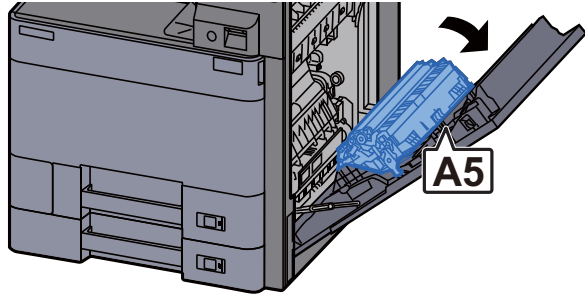
- 1 Opsiyonel yan besleyici takılıysa, yan besleyiciyi çıkarın.



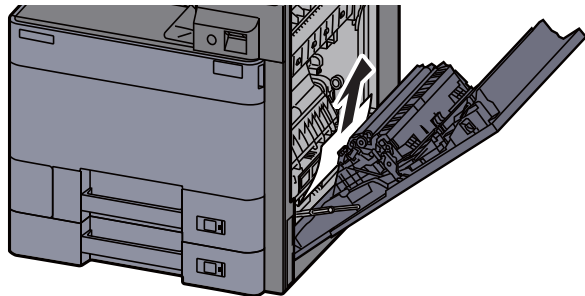
- 2 Sağ Kapak 1'i Açın.



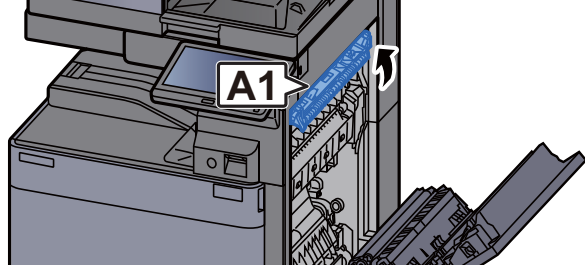
- 3 Çift yüzlü birimini (A5) kapatın.



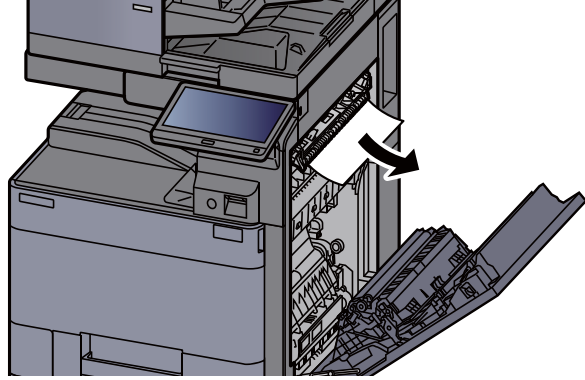
- 4 Sıkışmış kağıtları çıkarın.



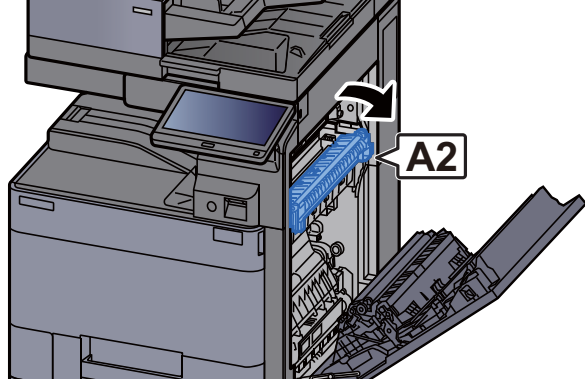
**5 Kağıt besleme ünitesi kapağını (A1) açın.**



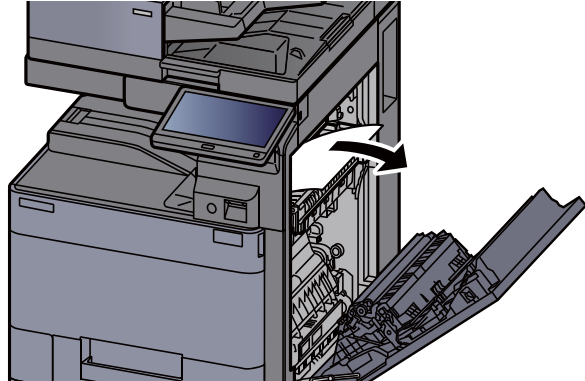
**6 Sıkışmış kağıtları çıkarın.**



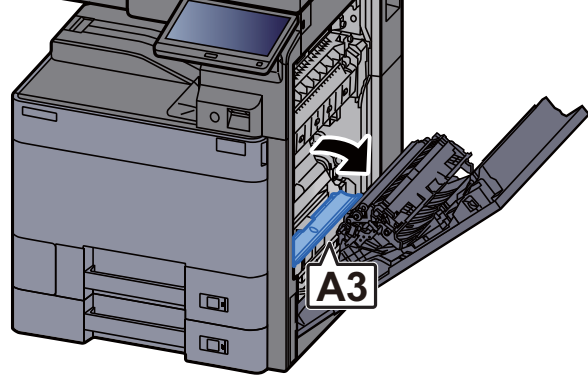
**7 Isıtıcı kapağını (A2) açın.**



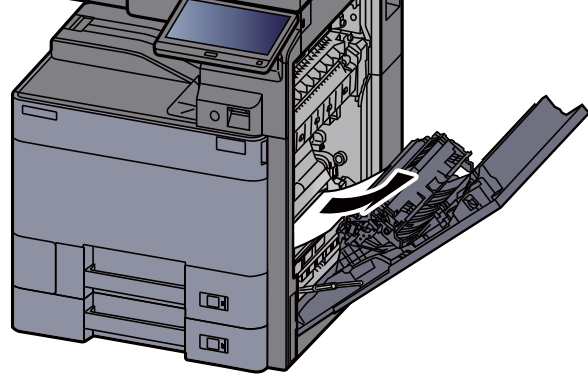
**8 Sıkışmış kağıtları çıkarın.**



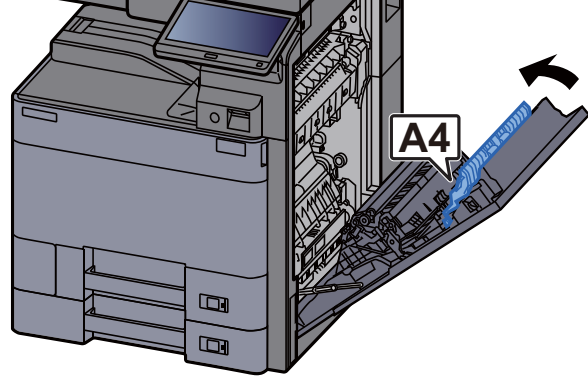
**9 Kapağı (A3) açın.**



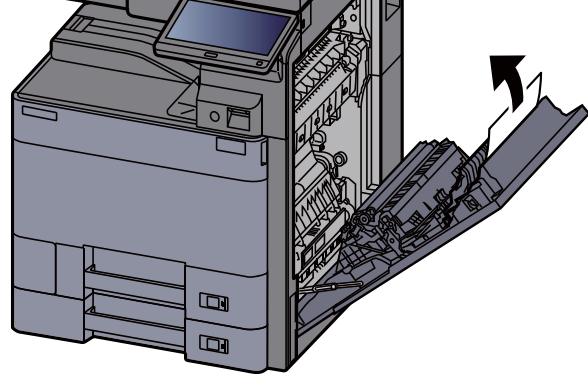
**10 Sıkışmış kağıtları çıkarın.**



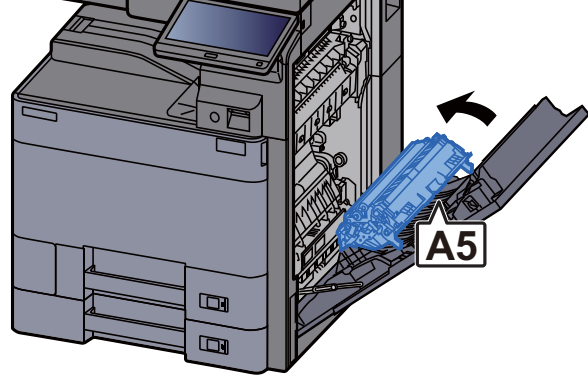
**11 Kapağı (A4) kaldırın.**



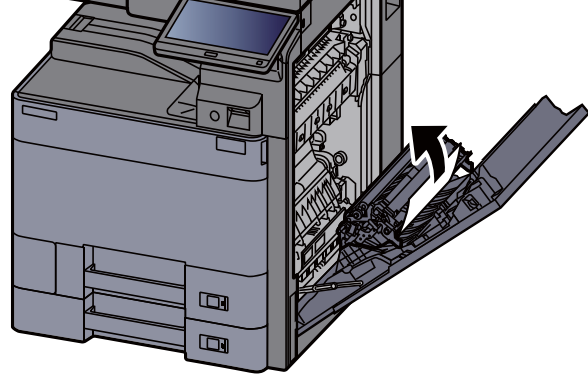
**12 Sıkışmış kağıtları çıkarın.**



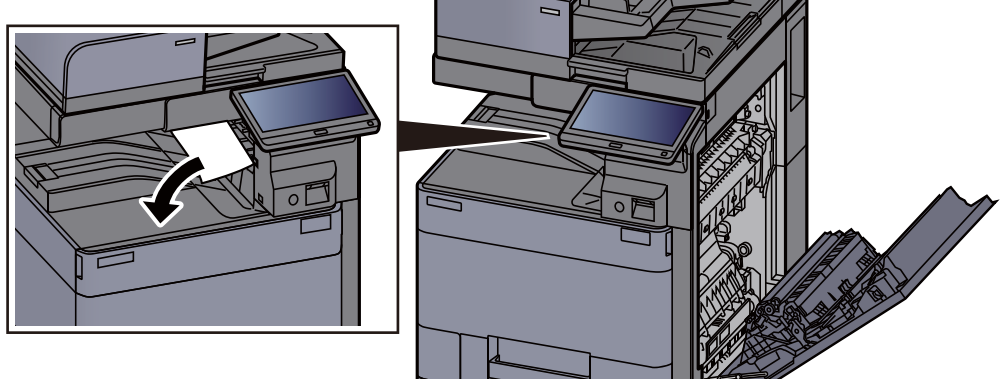
**13** Çift yüzlü birimini (A5) kaldırın.



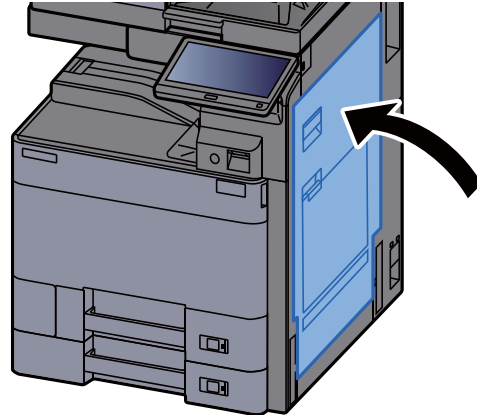
**14** Sıkışmış kağıtları çıkarın.



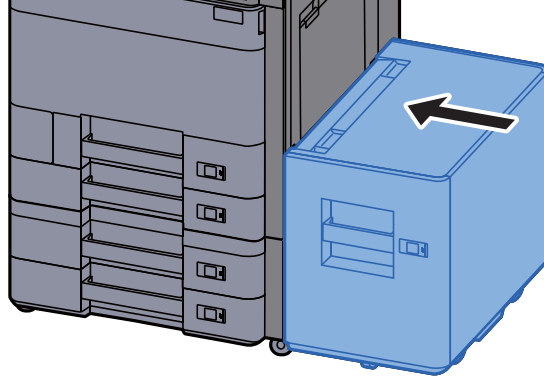
**15** Kağıt çıkış yuvasından kağıdı çıkarın.



**16** Kapağı orijinal konumuna döndürün.



## 17 Opsiyonel yan besleyici takılıysa, yan besleyiciyi orijinal konumuna döndürün.



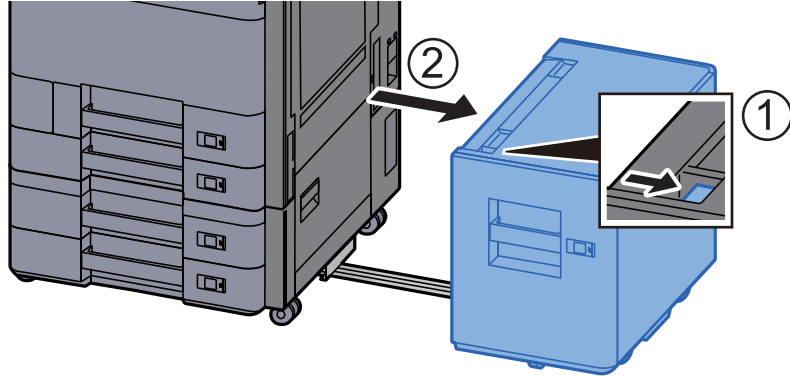
## Sağ Kapak 2'deki sıkışmış kağıtları çıkarın (500-sayfa×2)



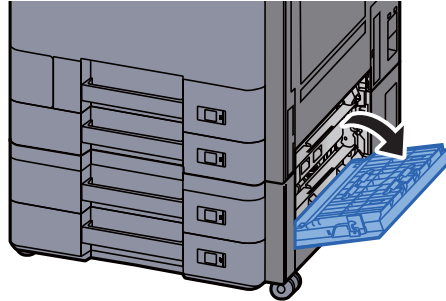
### DIKKAT

- Sıkışmış kağıtları tekrar kullanmayın.
- Çıkarma işlemi sırasında kağıt yırtılırsa makinenin iç bölümünden bütün ayrılmış kağıt parçalarını çıkardığınızdan emin olun. Makinede kalan yırtık kağıtlar tekrar sıkışmaya neden olabilir.

## 1 Opsiyonel yan besleyici takılıysa, yan besleyiciyi çıkarın.



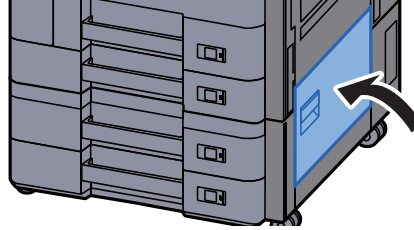
## 2 Sağ Kapak 2'yi Açın.



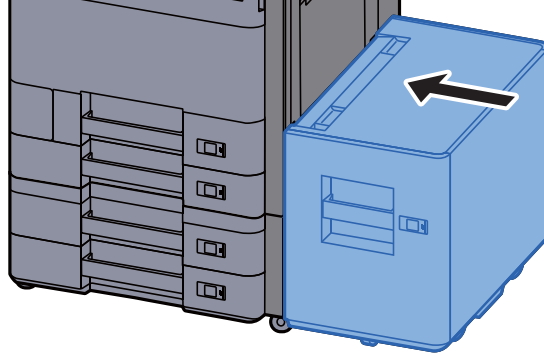
### 3 Sıkışmış kağıtları çıkarın.



### 4 Kapağı orijinal konumuna döndürün.



### 5 Opsiyonel yan besleyici takılıysa, yan besleyiciyi orijinal konumuna döndürün.

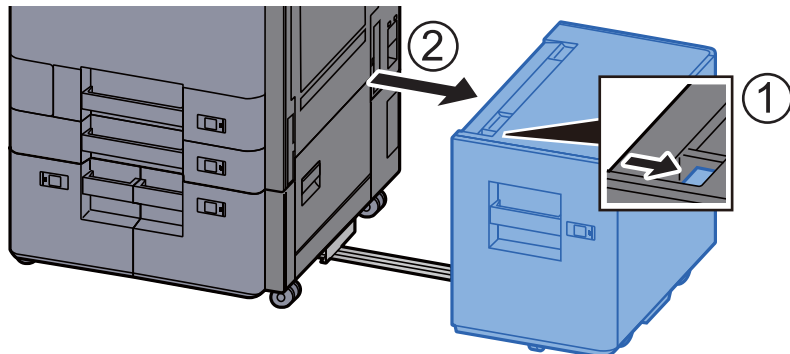


## Sağ Kapak 2'deki sıkışmış kağıtları çıkarın (1,500-sayfa×2)

### ! DIKKAT

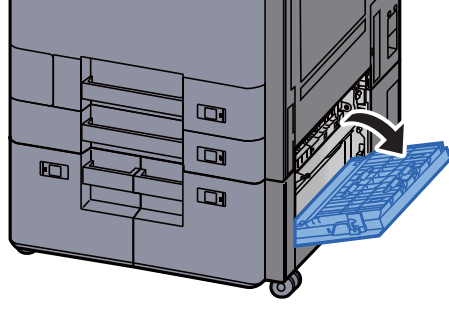
- Sıkışmış kağıtları tekrar kullanmayın.
- Çıkarma işlemi sırasında kağıt yırtılırsa makinenin iç bölümünden bütün ayrılmış kağıt parçalarını çıkardığınızdan emin olun. Makinede kalan yırtık kağıtlar tekrar sıkışmaya neden olabilir.

### 1 Opsiyonel yan besleyici takılıysa, yan besleyiciyi çıkarın.

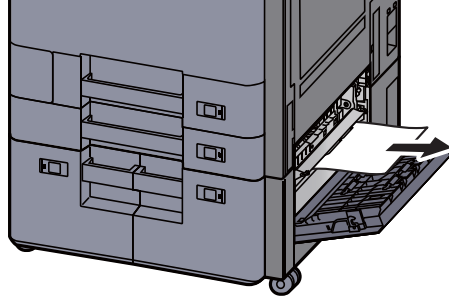




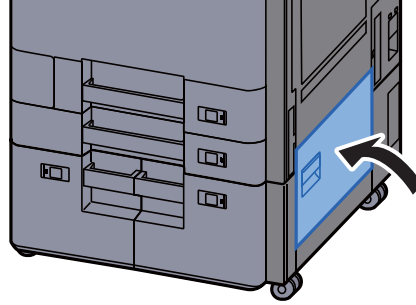
**2 Sağ Kapak 2'yi Açın.**



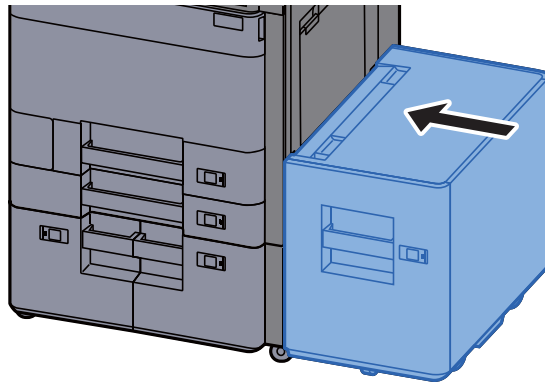
**3 Sıkışmış kağıtları çıkarın.**



**4 Kapağı orijinal konumuna döndürün.**



**5 Opsiyonel yan besleyici takılıysa, yan besleyiciyi orijinal konumuna döndürün.**

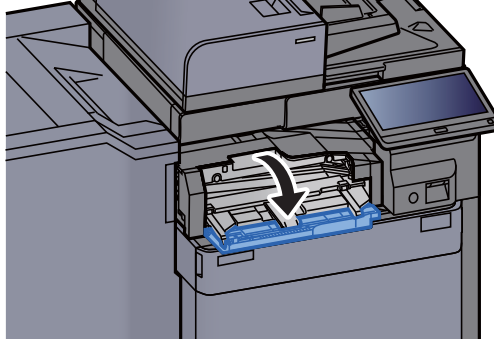


## Köprü Biriminde sıkışmış kağıtları çıkarın

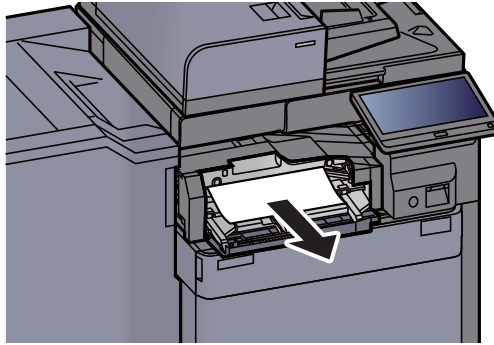
### ⚠️ DİKKAT

- Sıkışmış kağıtları tekrar kullanmayın.
- Çıkarma işlemi sırasında kağıt yırtılırsa makinenin iç bölümünden bütün ayrılmış kağıt parçalarını çıkardığınızdan emin olun. Makinede kalan yırtık kağıtlar tekrar sıkışmaya neden olabilir.

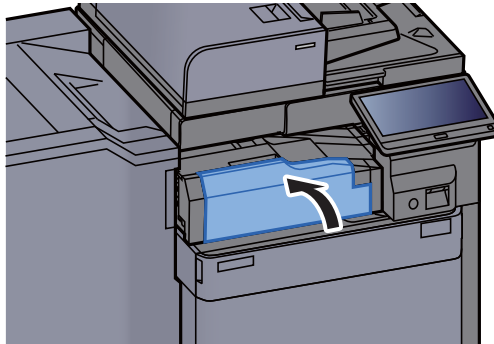
### 1 Köprü birimi kapağını açın.



### 2 Sıkışmış kağıtları çıkarın.



### 3 Kapağı kapatın.

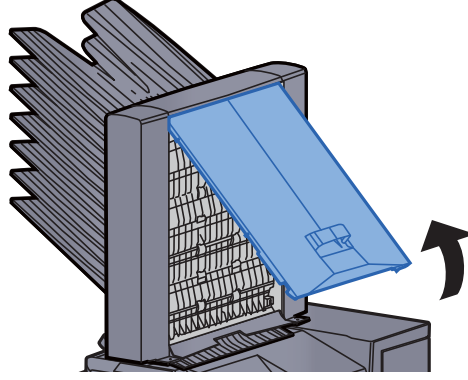


## Posta Kutusunda sıkışmış kağıtları çıkarın

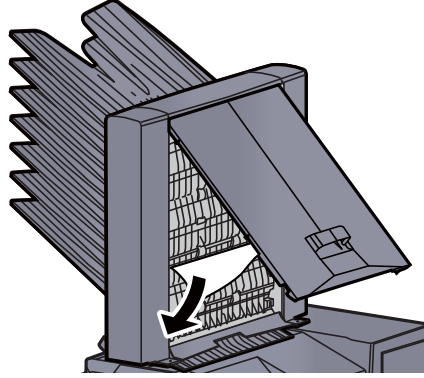
### ⚠️ DİKKAT

- Sıkışmış kağıtları tekrar kullanmayın.
- Çıkarma işlemi sırasında kağıt yırtılırsa makinenin iç bölümünden bütün ayrılmış kağıt parçalarını çıkardığınızdan emin olun. Makinede kalan yırtık kağıtlar tekrar sıkışmaya neden olabilir.

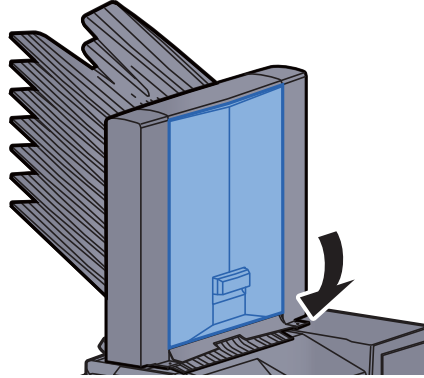
#### 1 Posta kutusunun kapağını açın.



#### 2 Sıkışmış kağıtları çıkarın.



#### 3 Kapağı kapatın.



## İç Sonlandırıcıda sıkışmış kağıtları çıkarın

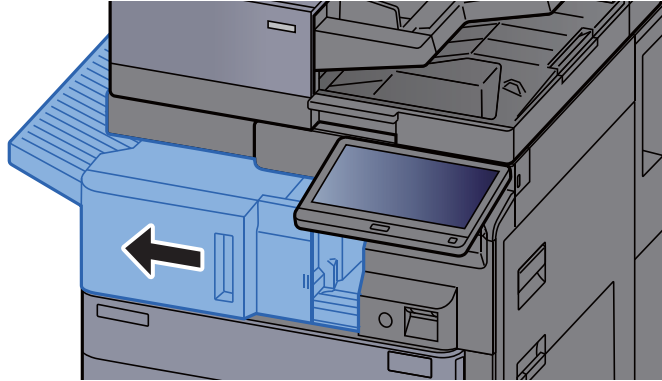
### ⚠️ DİKKAT

- Sıkışmış kağıtları tekrar kullanmayın.
- Çıkarma işlemi sırasında kağıt yırtılırsa makinenin iç bölümünden bütün ayrılmış kağıt parçalarını çıkardığınızdan emin olun. Makinede kalan yırtık kağıtlar tekrar sıkışmaya neden olabilir.

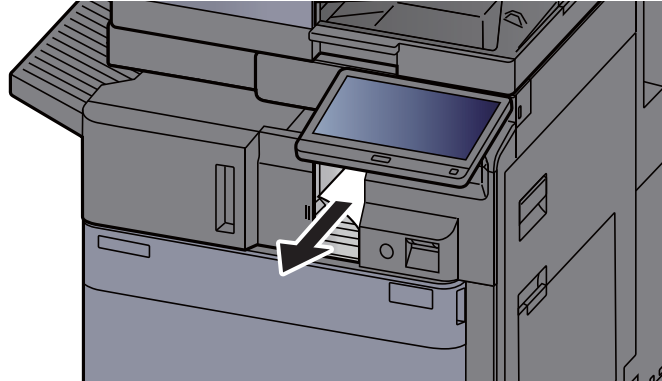
#### 1 Sıkışmış kağıtları çıkarın.



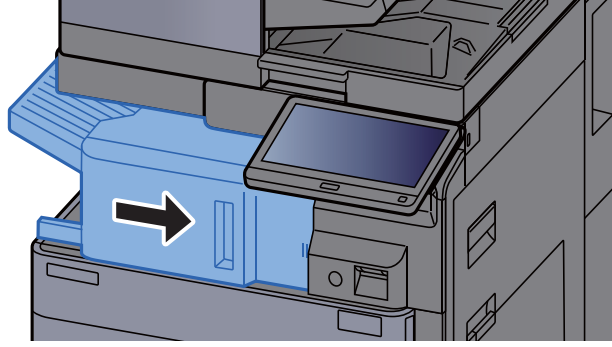
#### 2 İç Sonlandırıcı ünitesini açın.



#### 3 Sıkışmış kağıtları çıkarın.



#### 4 Üniteyi orijinal konumuna döndürün.

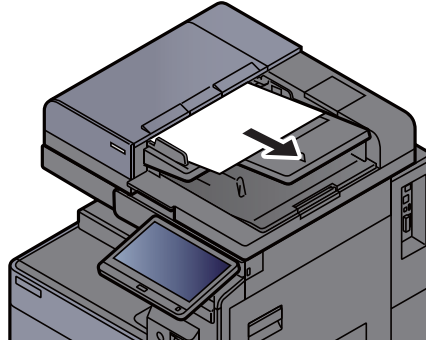


## Belge İşlemcide (Otomatik Ters Çevirme) sıkışmış kağıtları çıkarın

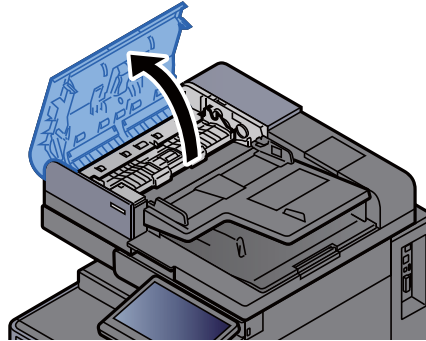
### ! DİKKAT

Çıkarma işlemi sırasında kağıt yırtılırsa makinenin iç bölümünden bütün ayrılmış kağıt parçalarını çıkardığınızdan emin olun. Makinede kalan yırtık kağıtlar tekrar sıkışmaya neden olabilir.

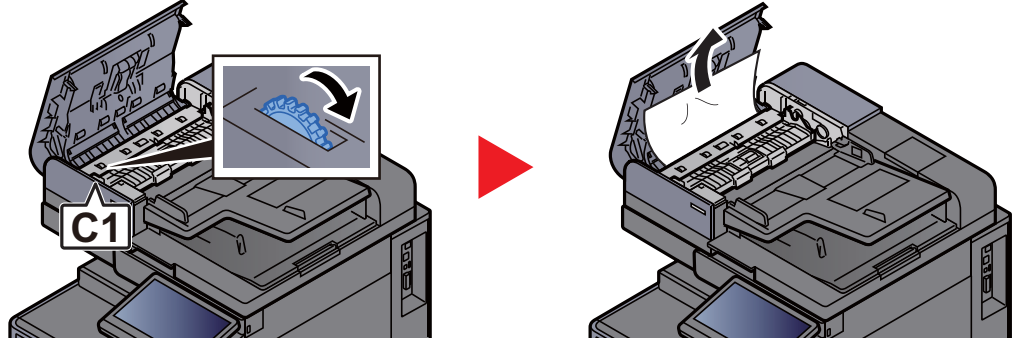
#### 1 Orijinali Orijinal Tablasından çıkarın.



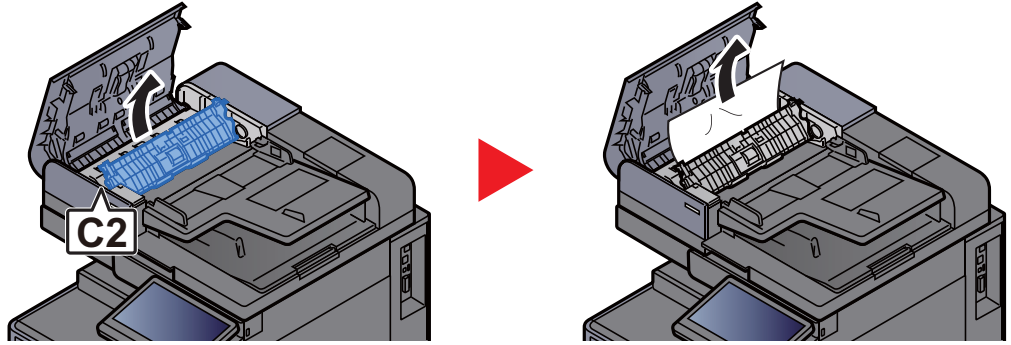
#### 2 Belge işlemci kapağını açın.



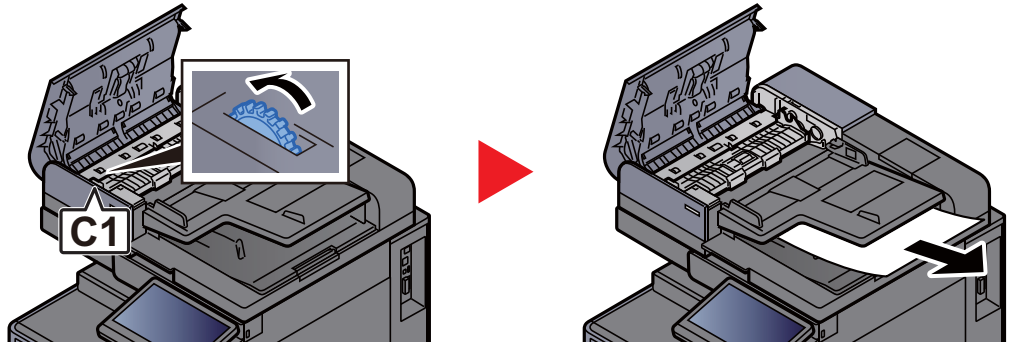
**3 Sıkışan kağıdı çıkarmak için çarkı (C1) çevirin.**



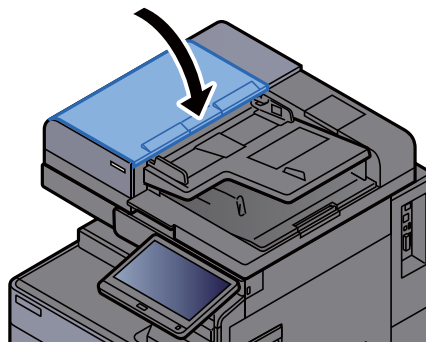
**4 Ters çevirme ünitesini (C2) açın ve sıkışmış kağıt varsa çıkarın.**



**5 Sıkışan kağıdı çıkarmak için çarkı (C1) çevirin.**



**6 Kapağı orijinal konumuna döndürün.**

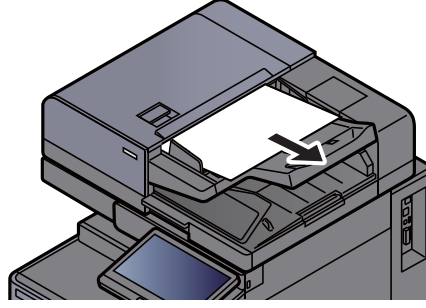


## Belge İşlemcide (Çift Tarama) sıkışmış kağıtları çıkarın

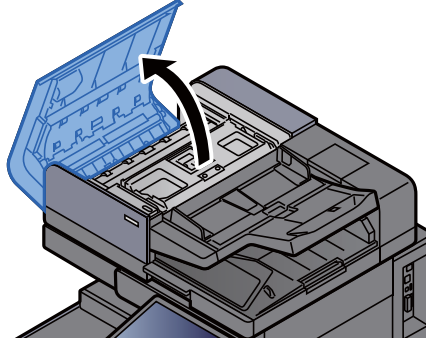
### ⚠️ DİKKAT

Çıkarma işlemi sırasında kağıt yırtılırsa makinenin iç bölümünden bütün ayrılmış kağıt parçalarını çıkardığınızdan emin olun. Makinede kalan yırtık kağıtlar tekrar sıkışmaya neden olabilir.

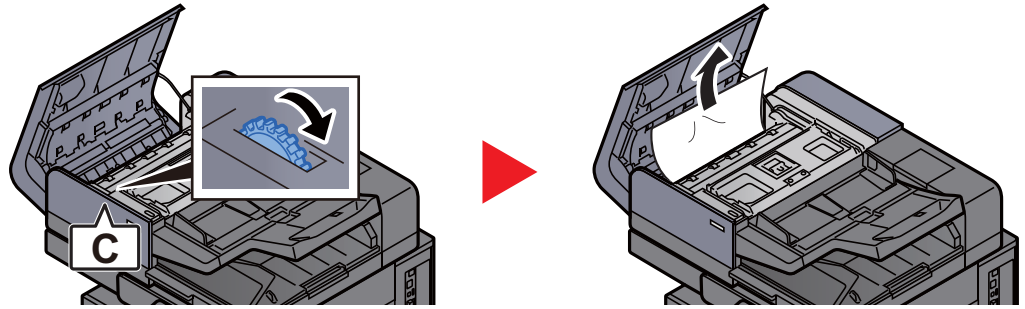
#### 1 Orijinali Orijinal Tablasından çıkarın.



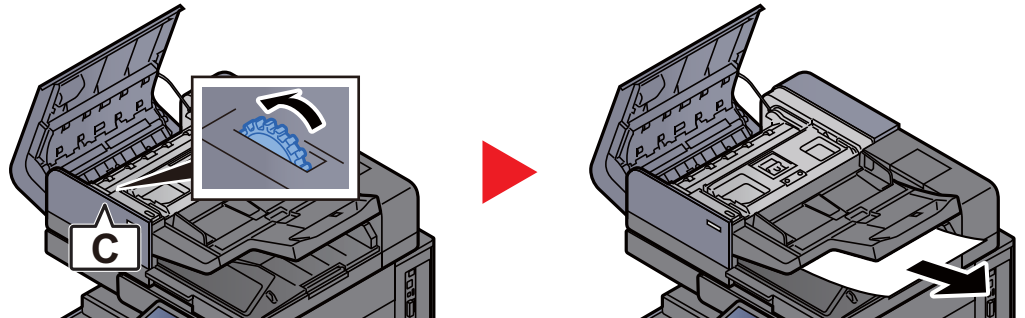
#### 2 Belge işlemci kapağını açın.



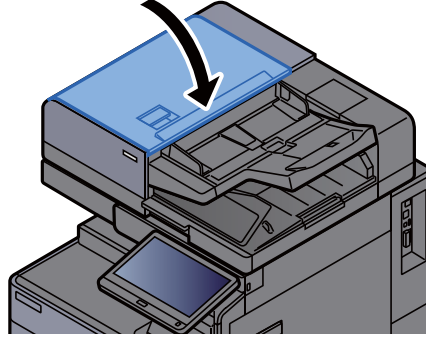
#### 3 Sıkışan kağıdı çıkarmak için çarkı (C) çevirin.



#### 4 Sıkışan kağıdı çıkarmak için çarkı (C) çevirin.



## 5 Kapağı orijinal konumuna döndürün.

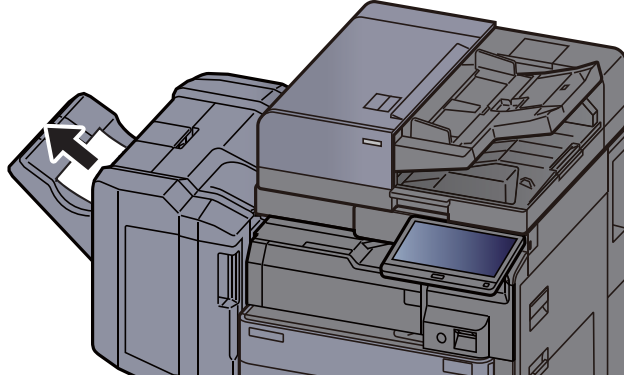


## 1,000-sayfalık Sonlandırıcıda sıkışmış kağıtları çıkarın

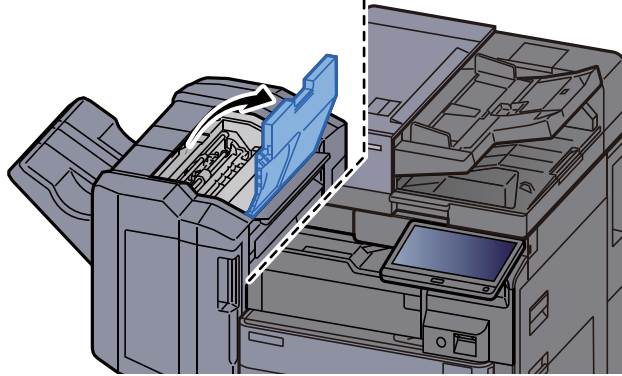
### ! DIKKAT

- Sıkışmış kağıtları tekrar kullanmayın.
- Çıkarma işlemi sırasında kağıt yırtılırsa makinenin iç bölümünden bütün ayrılmış kağıt parçalarını çıkardığınızdan emin olun. Makinede kalan yırtık kağıtlar tekrar sıkışmaya neden olabilir.

## 1 Sıkışmış kağıtları çıkarın.

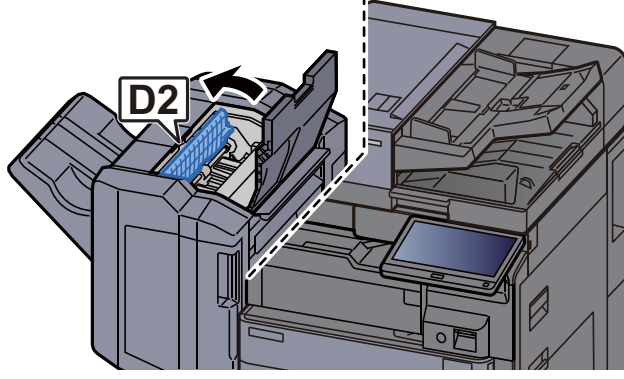


## 2 Sonlandırıcının üst kapağını açın.

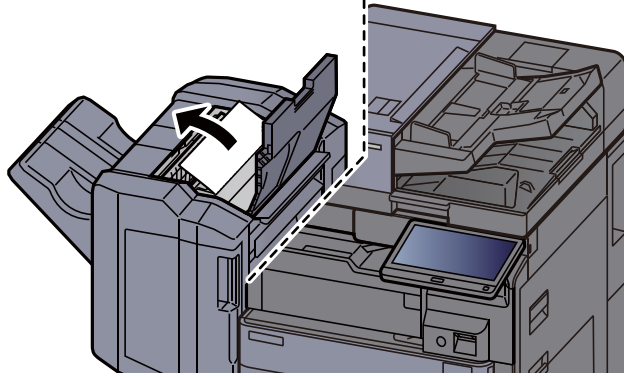




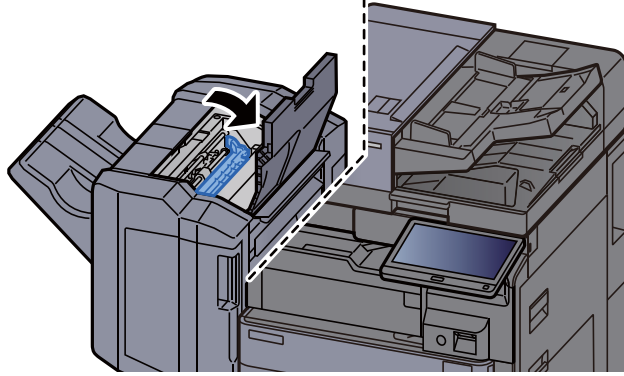
**3 Taşıma kılavuzunu (D2) açın.**



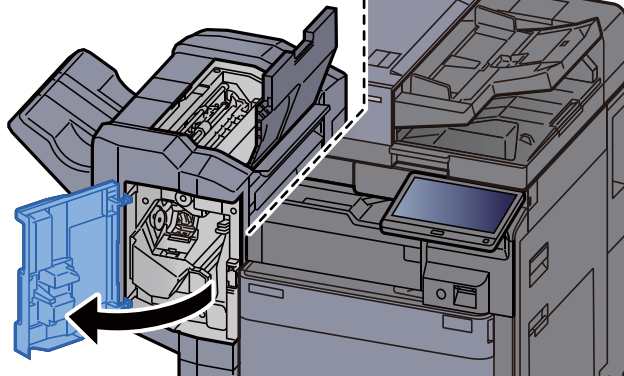
**4 Sıkışmış kağıtları çıkarın.**



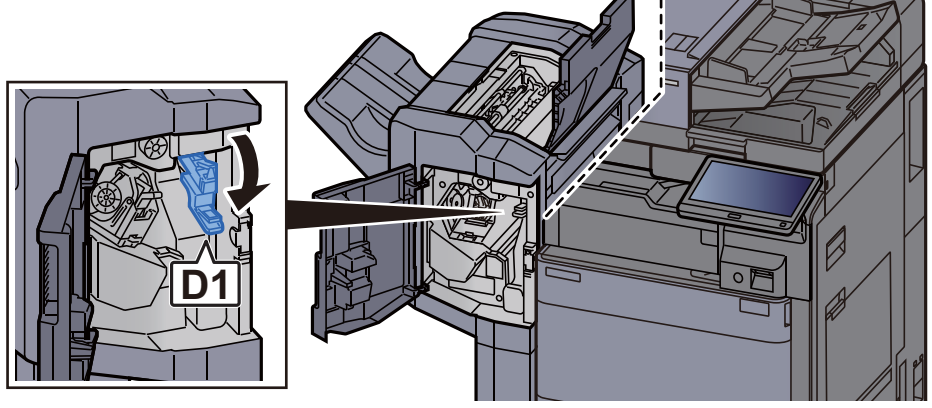
**5 Taşıma kılavuzunu (D2) orijinal konumuna döndürün.**



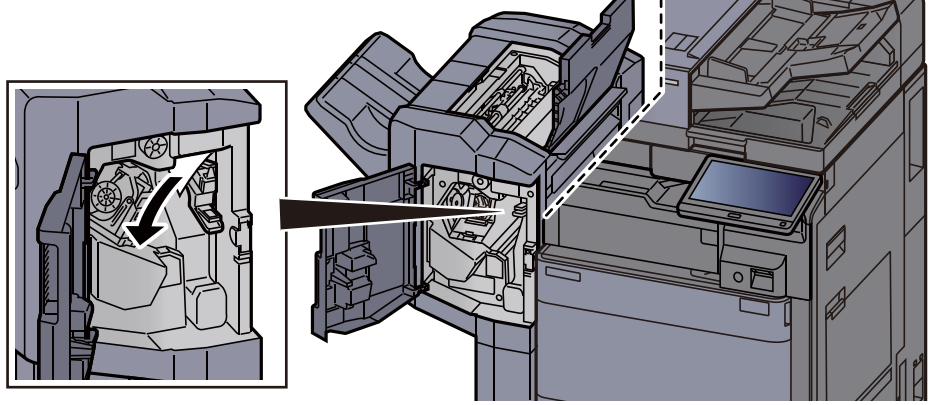
**6 Sonlandırıcının ön kapağını açın.**



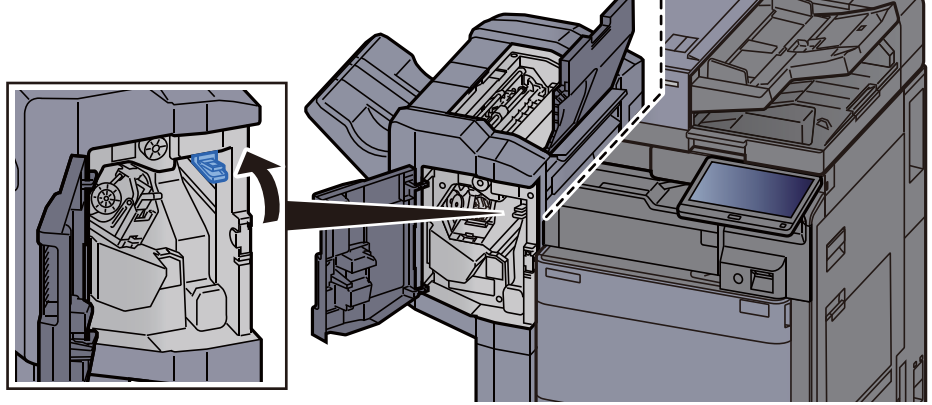
**7 Taşıma kılavuzunu (D1) açın.**



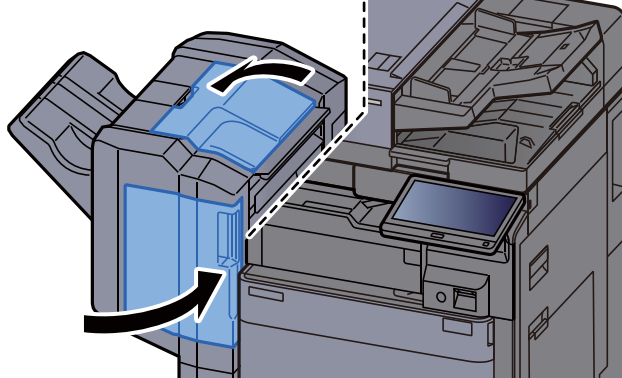
**8 Sıkışmış kağıtları çıkarın.**



**9 Taşıma kılavuzunu (D1) orijinal konumuna döndürün.**



**10 Kapakları orijinal konumuna döndürün.**

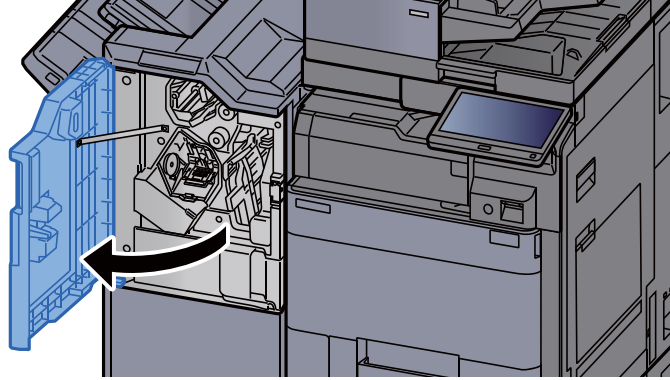


## 4,000-sayfalık Sonlandırıcıda/100-sayfalık Zimba Sonlandırıcıda (İç) sıkışmış kağıtları çıkarın

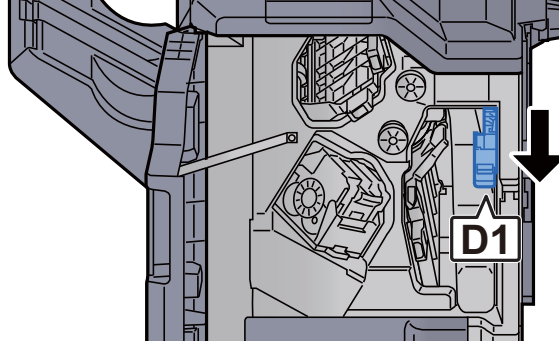
### ⚠️ DİKKAT

- Sıkışmış kağıtları tekrar kullanmayın.
- Çıkarma işlemi sırasında kağıt yırtılırsa makinenin iç bölümünden bütün ayrılmış kağıt parçalarını çıkardığınızdan emin olun. Makinede kalan yırtık kağıtlar tekrar sıkışmaya neden olabilir.

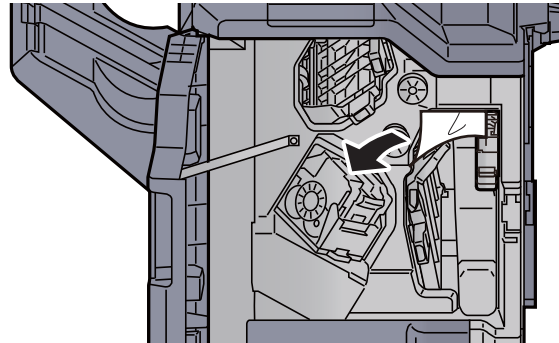
#### 1 Sonlandırıcının 1 no'lu ön kapağını açın.



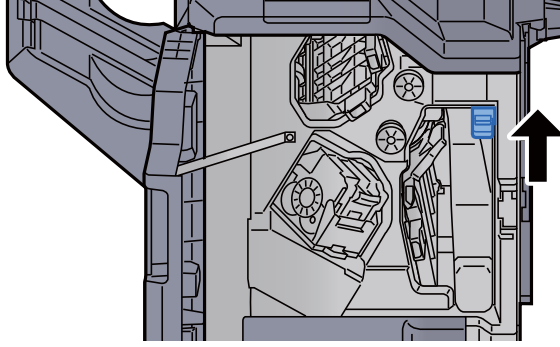
#### 2 Taşıma kılavuzunu (D1) açın.



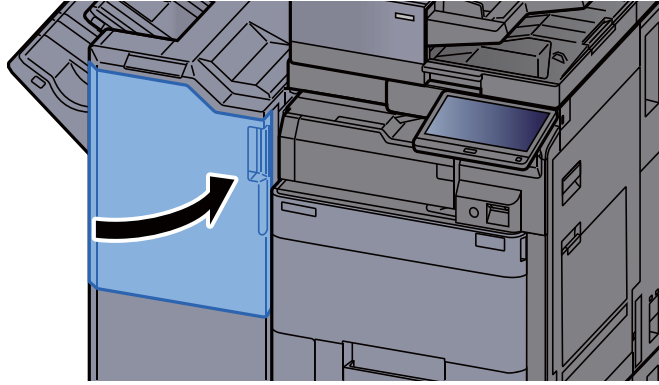
#### 3 Sıkışmış kağıtları çıkarın.



#### 4 Taşıma kılavuzunu (D1) orijinal konumuna döndürün.



#### 5 Kapağı orijinal konumuna döndürün.

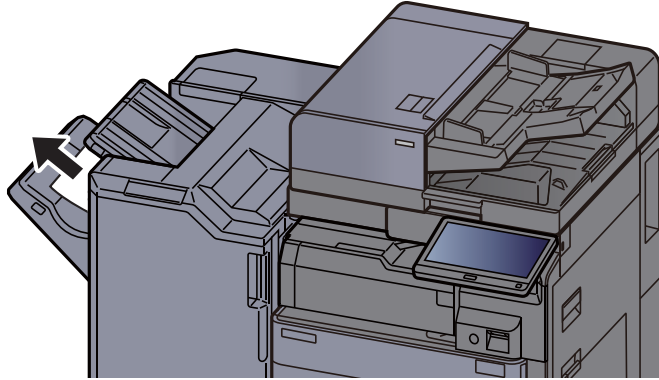


## 4,000-sayfalık Sonlandırıcıda/100-sayfalık Zimba Sonlandırıcıda (Tabla B) sıkışmış kağıtları çıkarın

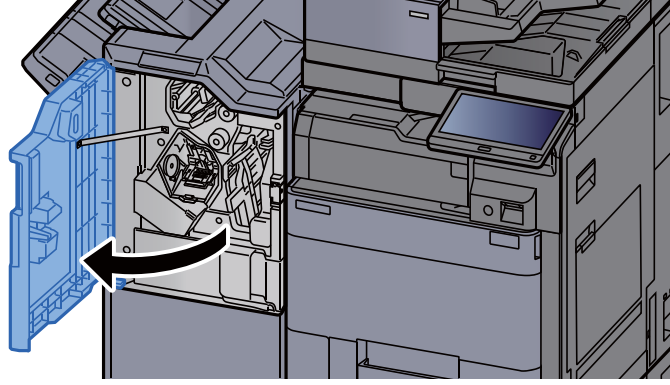
### ! DIKKAT

- Sıkışmış kağıtları tekrar kullanmayın.
- Çıkarma işlemi sırasında kağıt yırtılırsa makinenin iç bölümünden bütün ayrılmış kağıt parçalarını çıkardığınızdan emin olun. Makinede kalan yırtık kağıtlar tekrar sıkışmaya neden olabilir.

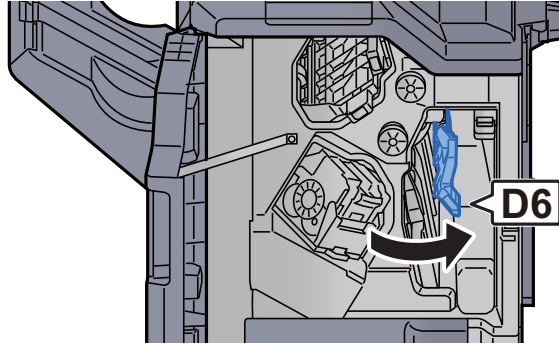
#### 1 Sıkışmış kağıtları çıkarın.



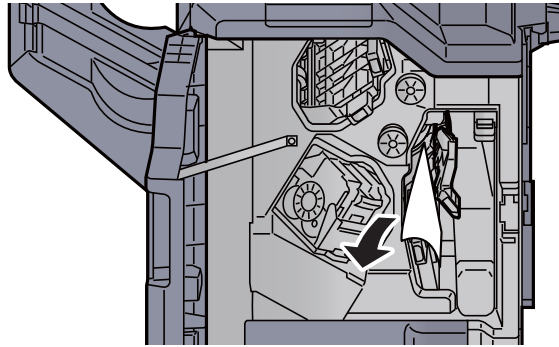
**2 Sonlandırıcının 1 no'lu ön kapağını açın.**



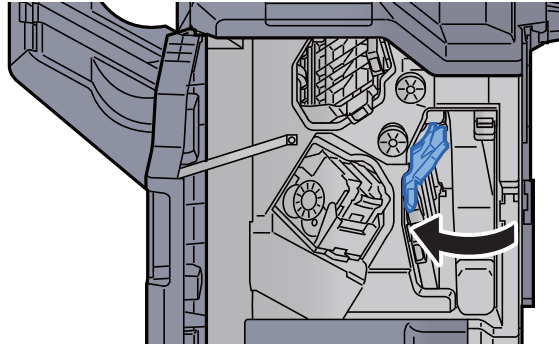
**3 Taşıma kılavuzunu (D6) açın.**



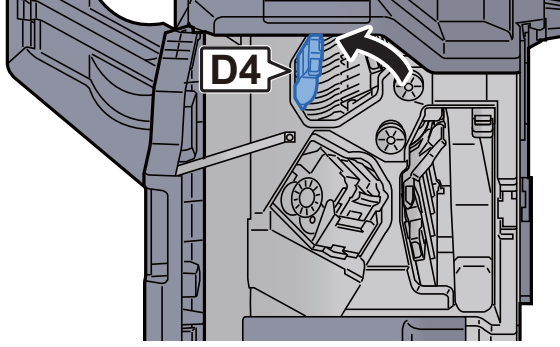
**4 Sıkışmış kağıtları çıkarın.**



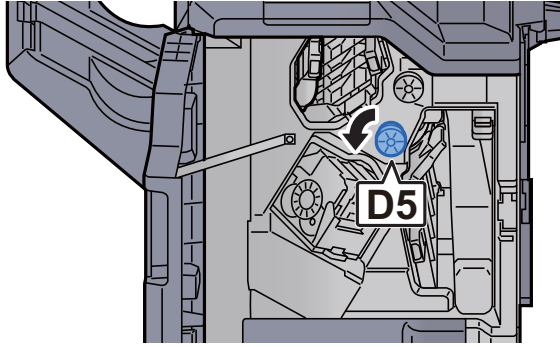
**5 Taşıma kılavuzunu (D6) orijinal konumuna döndürün.**



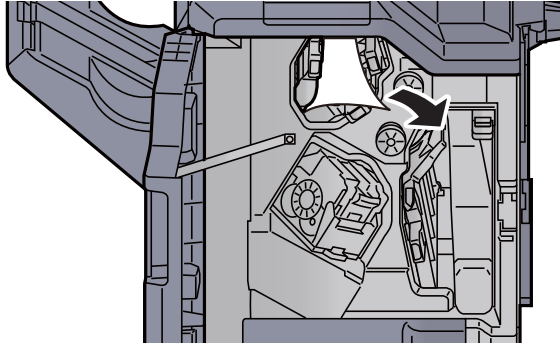
**6 Taşıma kılavuzunu (D4) açın.**



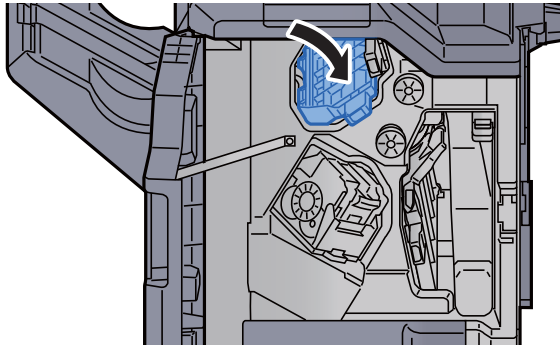
**7 Topuzu (D5) çevirin.**



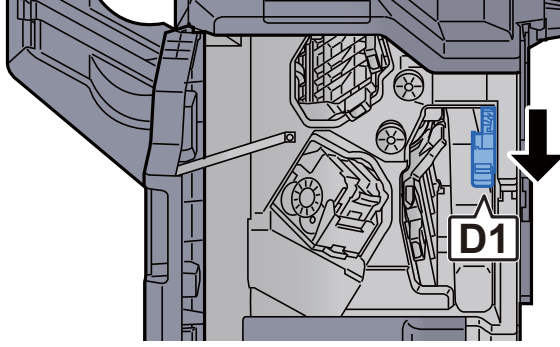
**8 Sıkışmış kağıtları çıkarın.**



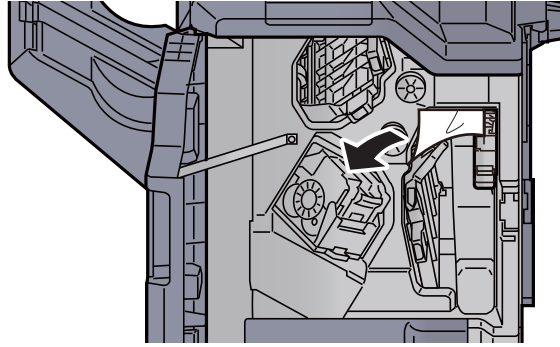
**9 Taşıma kılavuzunu (D4) orijinal konumuna döndürün.**



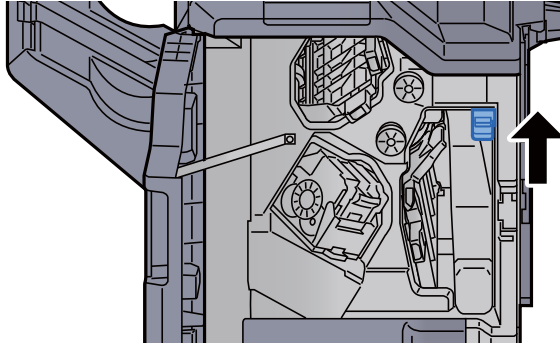
**10** Taşıma kılavuzunu (D1) açın.



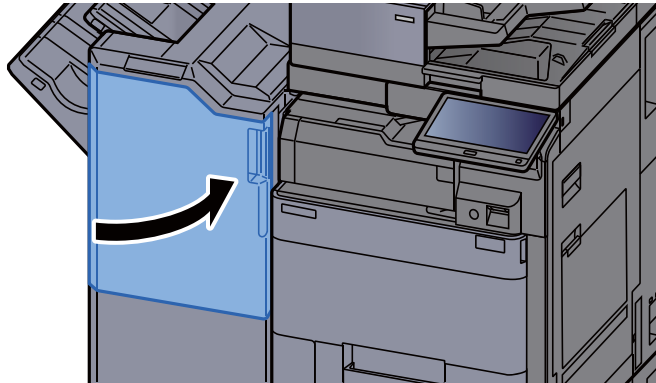
**11** Sıkışmış kağıtları çıkarın.



**12** Taşıma kılavuzunu (D1) orijinal konumuna döndürün.



**13** Kapağı orijinal konumuna döndürün.



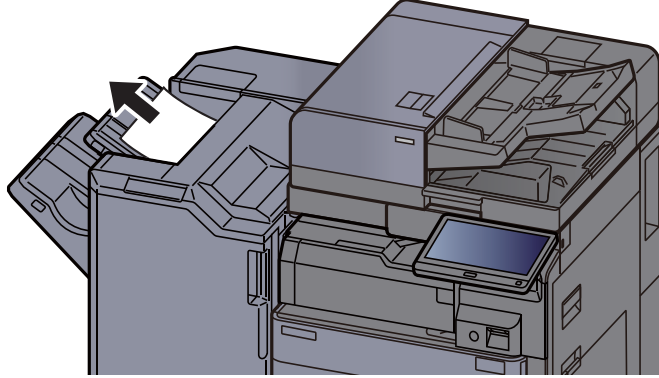


## 4,000-sayfalık Sonlandırıcıda/100-sayfalık Zimba Sonlandırıcıda (Tabla B) sıkışmış kağıtları çıkarın

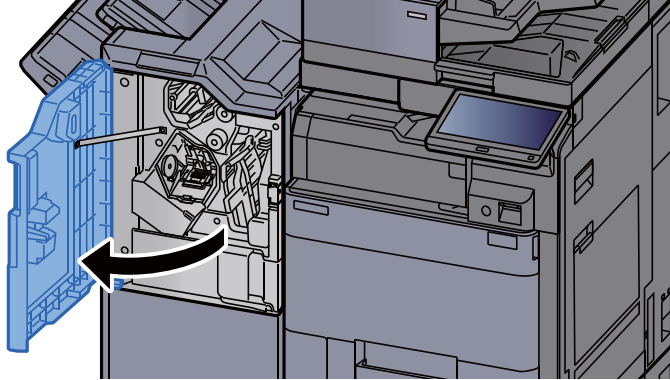
### ⚠️ DİKKAT

- Sıkışmış kağıtları tekrar kullanmayın.
- Çıkarma işlemi sırasında kağıt yırtılırsa makinenin iç bölümünden bütün ayrılmış kağıt parçalarını çıkardığınızdan emin olun. Makinede kalan yırtık kağıtlar tekrar sıkışmaya neden olabilir.

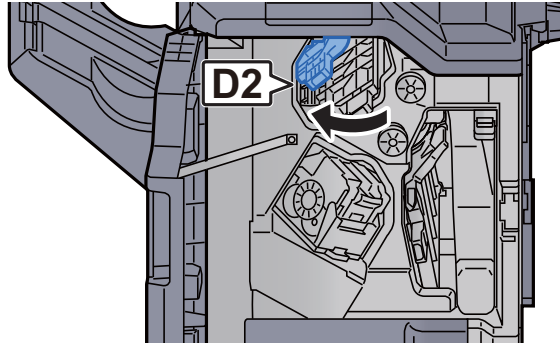
#### 1 Sıkışmış kağıtları çıkarın.



#### 2 Sonlandırıcının 1 no'lu ön kapağını açın.

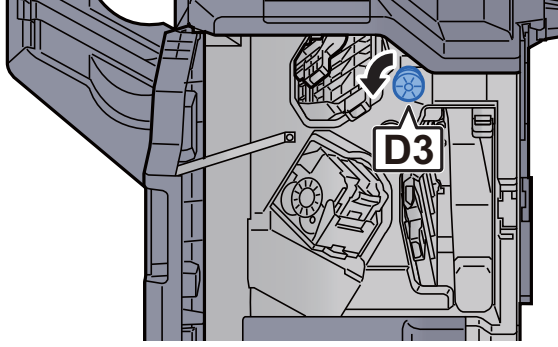


#### 3 Taşıma kılavuzunu (D2) açın.

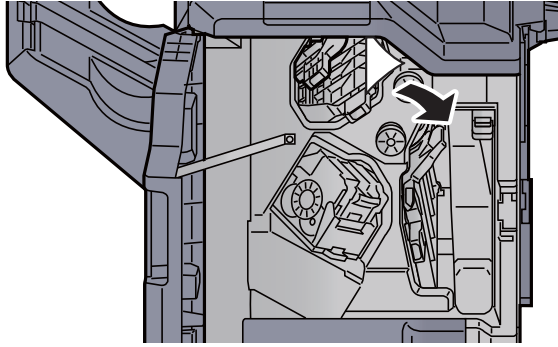




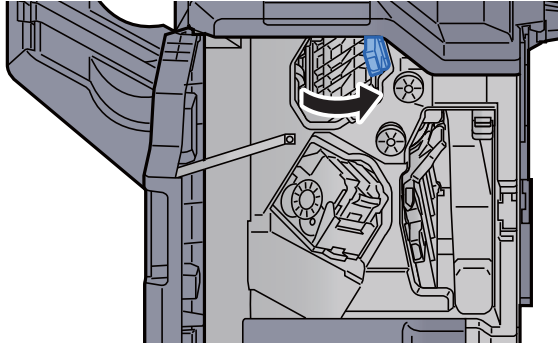
**4 Topuzu (D3) çevirin.**



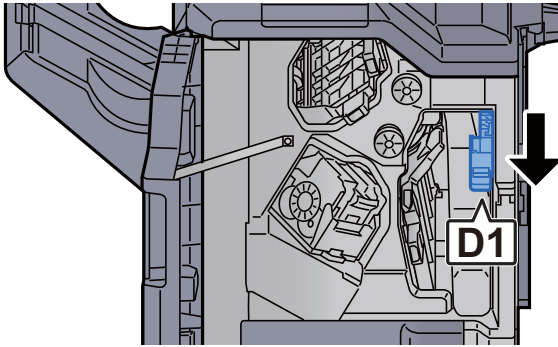
**5 Sıkışmış kağıtları çıkarın.**



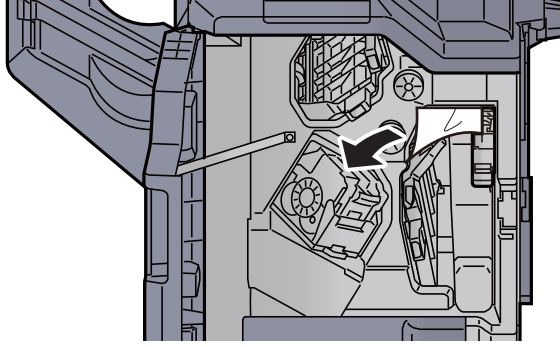
**6 Taşıma kılavuzunu (D2) orijinal konumuna döndürün.**



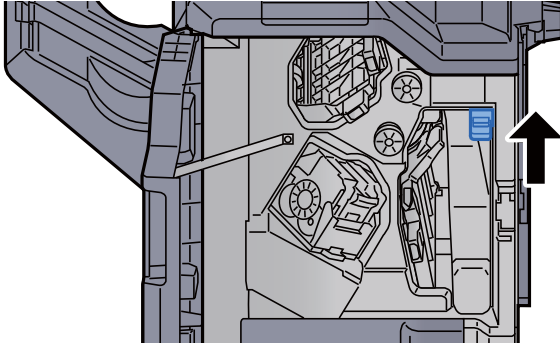
**7 Taşıma kılavuzunu (D1) açın.**



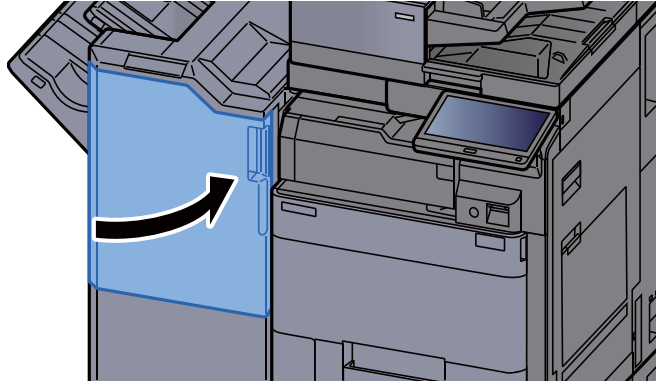
**8 Sıkışmış kağıtları çıkarın.**



**9 Taşıma kılavuzunu (D1) orijinal konumuna döndürün.**



**10 Kapağı orijinal konumuna döndürün.**

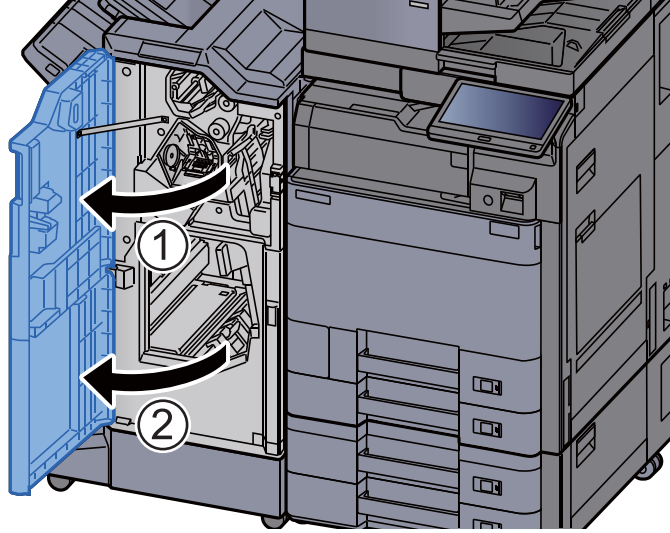


## Katlama Ünitesinde sıkışmış kağıtları çıkarın (4,000-sayfalık Sonlandırıcı)

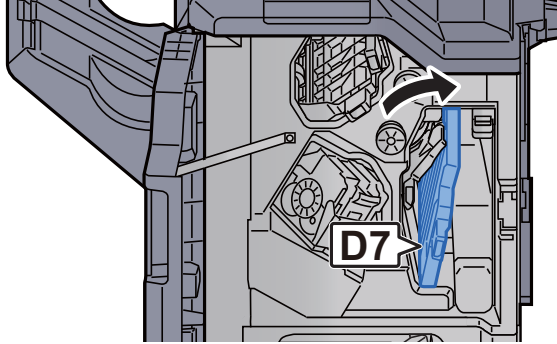
### ⚠ DİKKAT

- Sıkışmış kağıtları tekrar kullanmayın.
- Çıkarma işlemi sırasında kağıt yırtılırsa makinenin iç bölümünden bütün ayrılmış kağıt parçalarını çıkardığınızdan emin olun. Makinede kalan yırtık kağıtlar tekrar sıkışmaya neden olabilir.

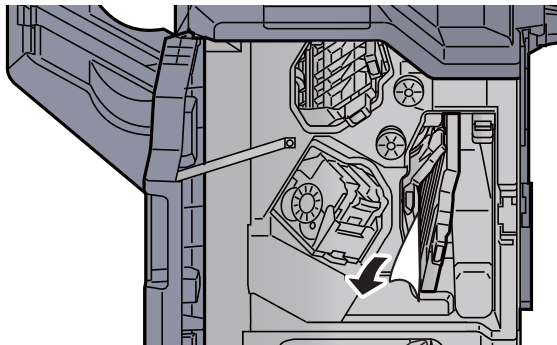
#### 1 Sonlandırıcı ön kapağı 1 ve 2'yi açın.



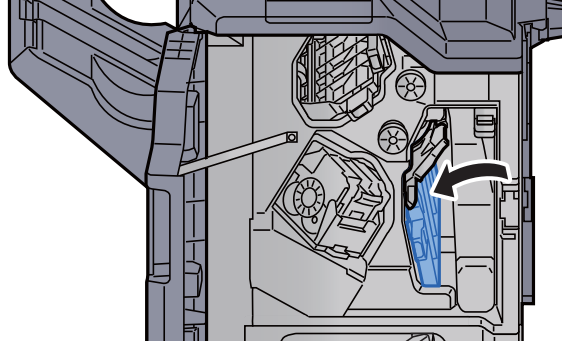
#### 2 Taşıma kılavuzunu (D7) açın.



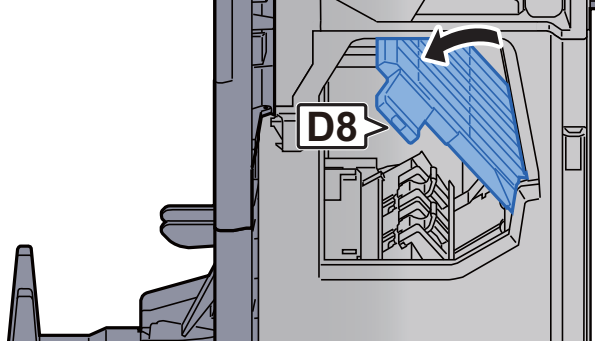
#### 3 Sıkışmış kağıtları çıkarın.



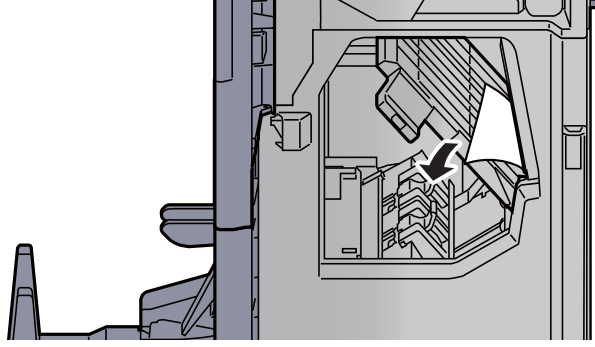
**4 Taşıma kılavuzunu (D7) orijinal konumuna döndürün.**



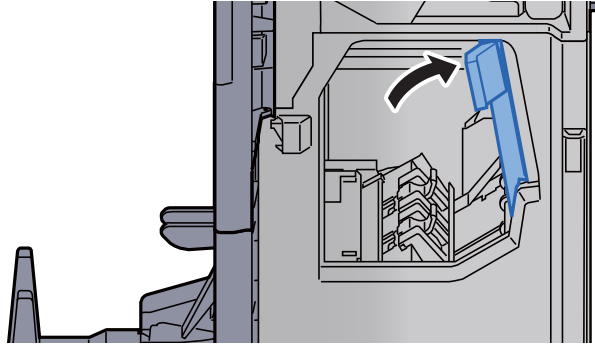
**5 Taşıma kılavuzunu (D8) açın.**



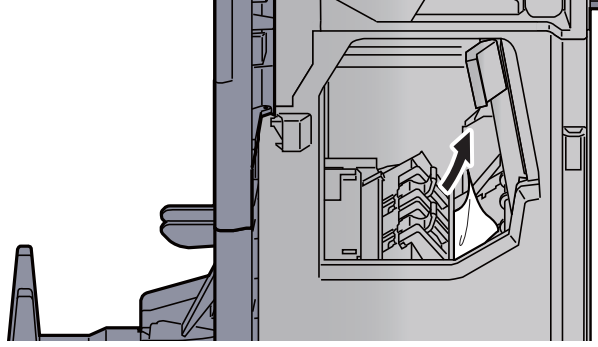
**6 Sıkışmış kağıtları çıkarın.**



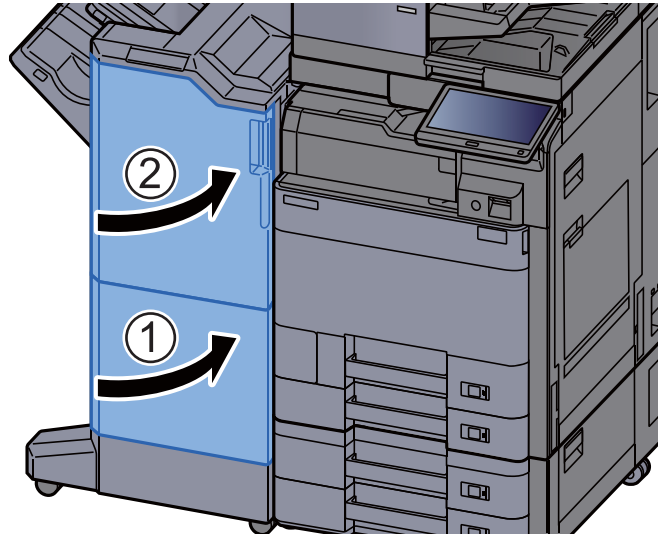
**7 Taşıma kılavuzunu (D8) orijinal konumuna döndürün.**



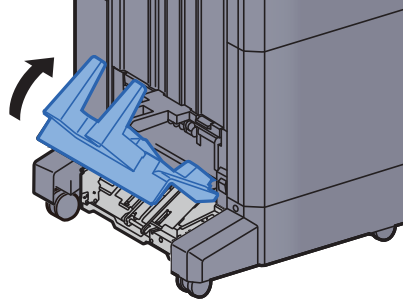
**8 Sonlandırıcının içinden kağıdı çıkarın.**



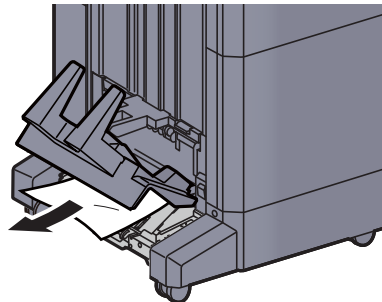
**9 Kapakları orijinal konumuna döndürün.**



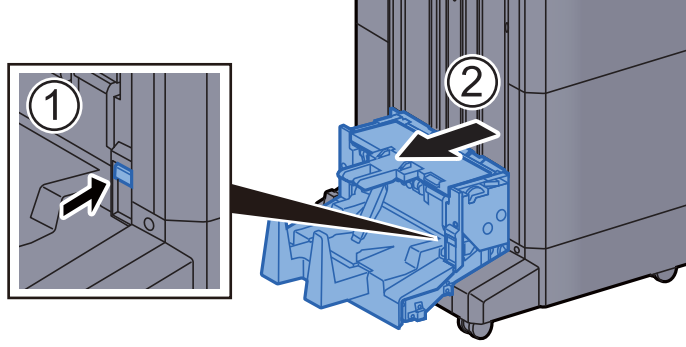
**10 Katlama tablasını kaldırın.**



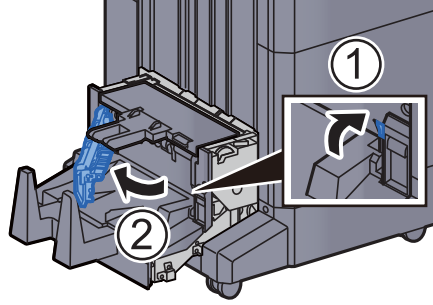
**11 Sıkışmış kağıtları çıkarın.**



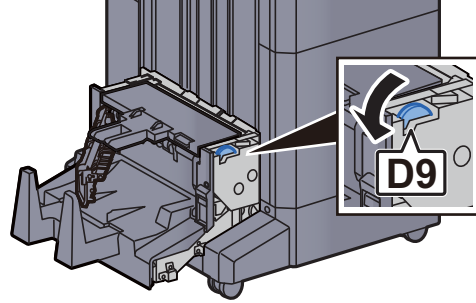
## 12 Katlama ünitesini dışarı çekmek için açma koluna basın.



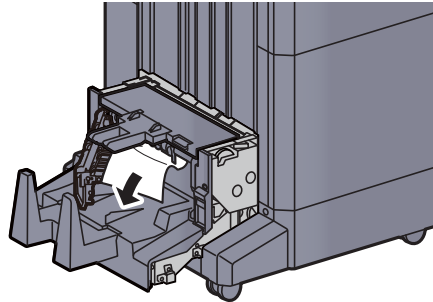
## 13 Katlama ünitesi sol kapağını açın.



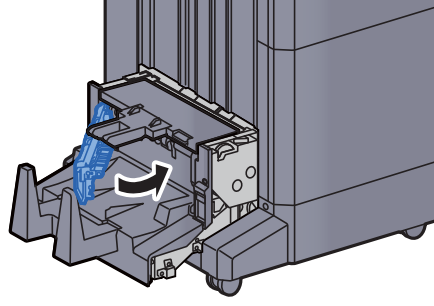
## 14 Çarkı (D9) çevirin.



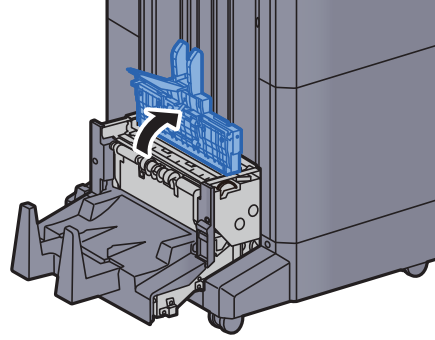
## 15 Sıkışmış kağıtları çıkarın.



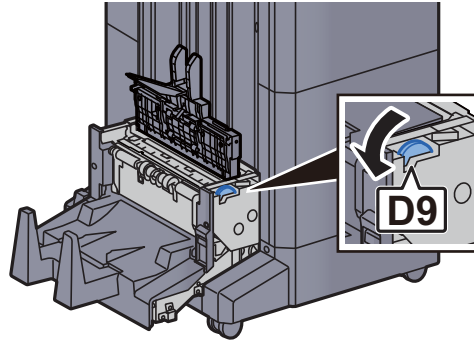
**16 Katlama ünitesi sol kapağını orijinal konumuna döndürün.**



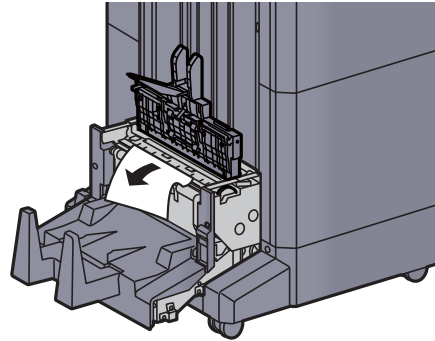
**17 Katlama ünitesi üst kapağını açın.**



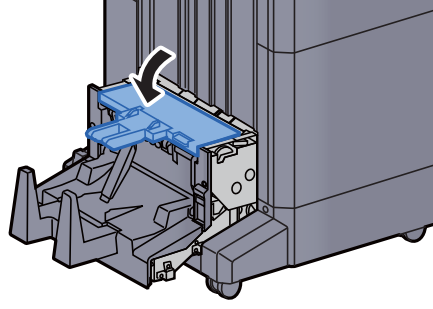
**18 Çarkı (D9) çevirin.**



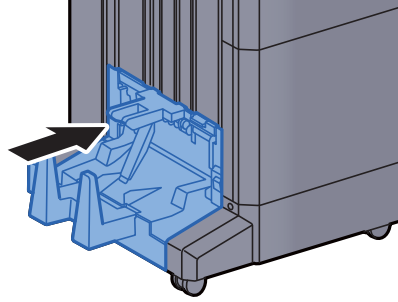
**19 Sıkışmış kağıtları çıkarın.**



## 20 Katlama ünitesi üst kapağını orijinal konumuna döndürün.



## 21 Katlama ünitesini orijinal konumuna döndürün.

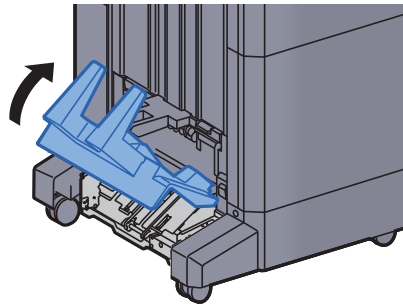


## Katlama Tablasında sıkışmış kağıtları çıkarın (4,000-sayfalık Sonlandırıcı)

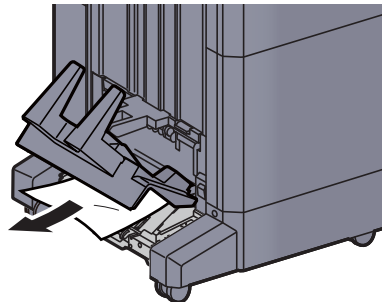
### ! DIKKAT

- Sıkışmış kağıtları tekrar kullanmayın.
- Çıkarma işlemi sırasında kağıt yırtılırsa makinenin iç bölümünden bütün ayrılmış kağıt parçalarını çıkardığınızdan emin olun. Makinede kalan yırtık kağıtlar tekrar sıkışmaya neden olabilir.

### 1 Katlama tablasını kaldırın.

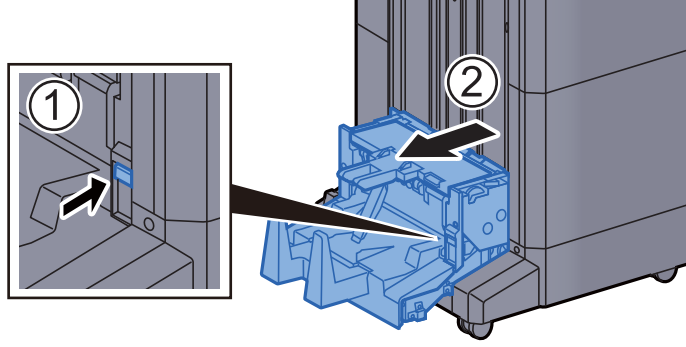


### 2 Sıkışmış kağıtları çıkarın.

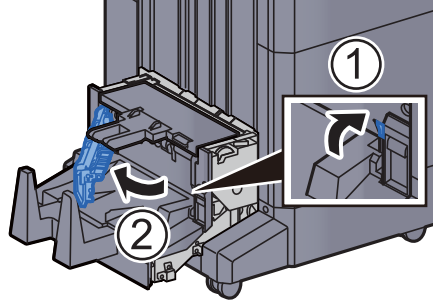




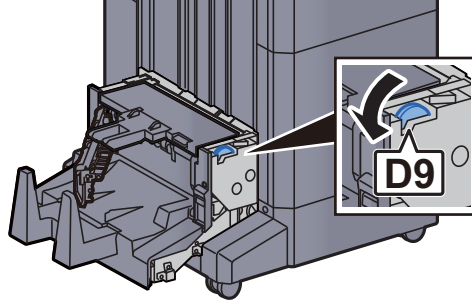
**3 Katlama ünitesini dışarı çekmek için açma koluna basın.**



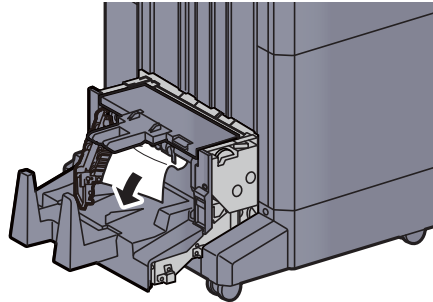
**4 Katlama ünitesi sol kapağını açın.**



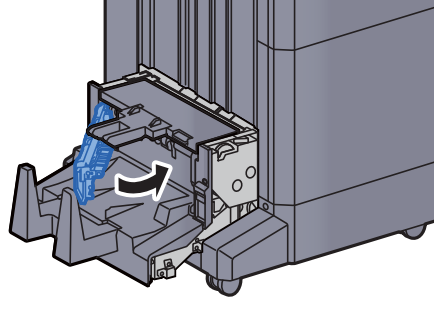
**5 Çarkı (D9) çevirin.**



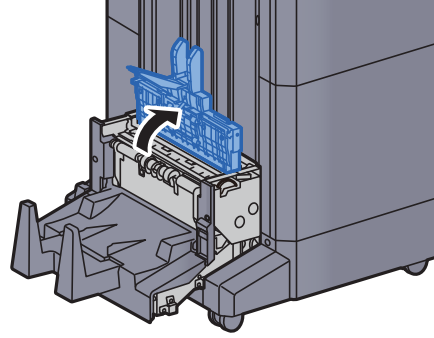
**6 Sıkışmış kağıtları çıkarın.**



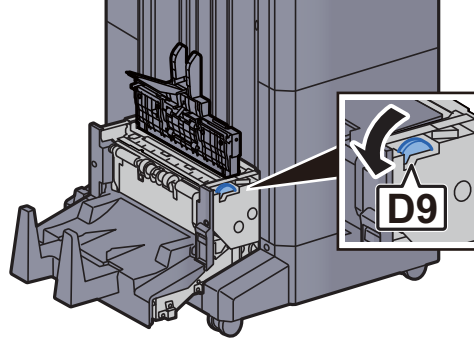
**7 Katlama ünitesi sol kapağını orijinal konumuna döndürün.**



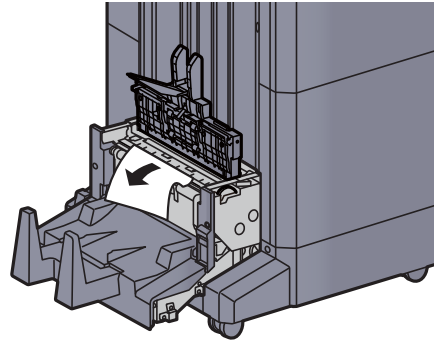
**8 Katlama ünitesi üst kapağını açın.**



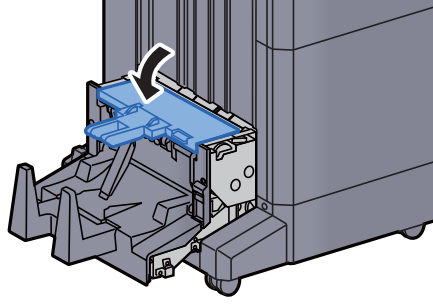
**9 Çarkı (D9) çevirin.**



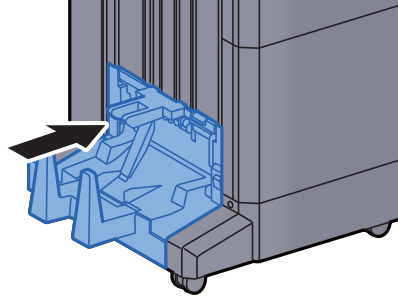
**10 Sıkışmış kağıtları çıkarın.**



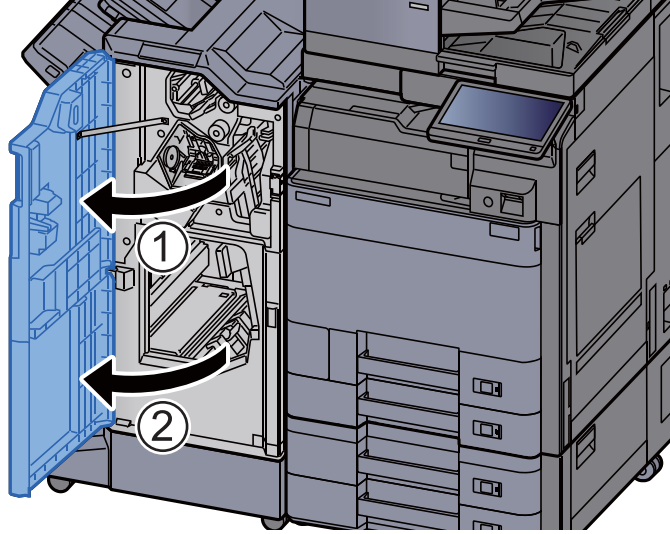
**11 Katlama ünitesi üst kapağını orijinal konumuna döndürün.**



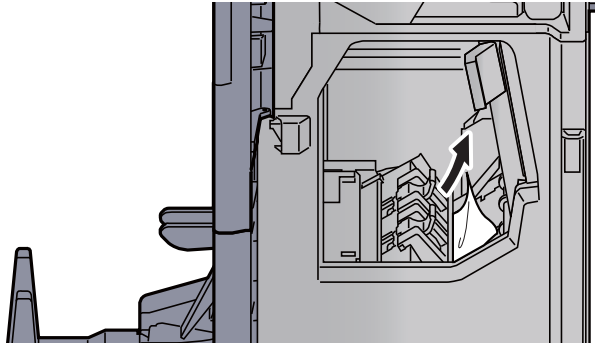
**12 Katlama ünitesini orijinal konumuna döndürün.**



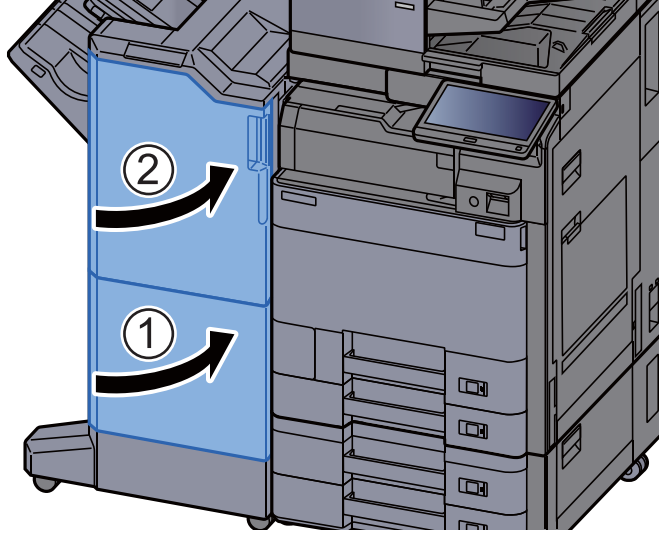
**13 Sonlandırıcı ön kapağı 1 ve 2'yi açın.**



**14 Sonlandırıcının içinden kağıdı çıkarın.**



## 15 Kapakları orijinal konumuna döndürün.

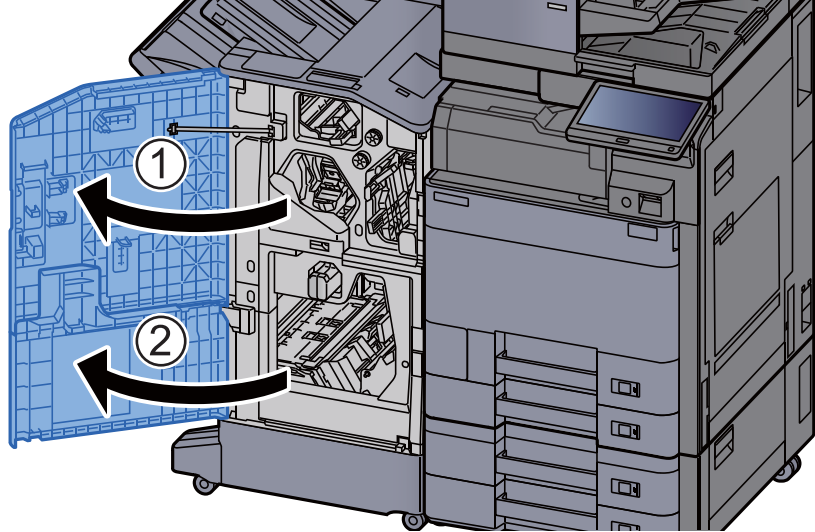


## Katlama Ünitesinde sıkışmış kağıtları çıkarın (100-sayfalık Zimba Sonlandırıcı)

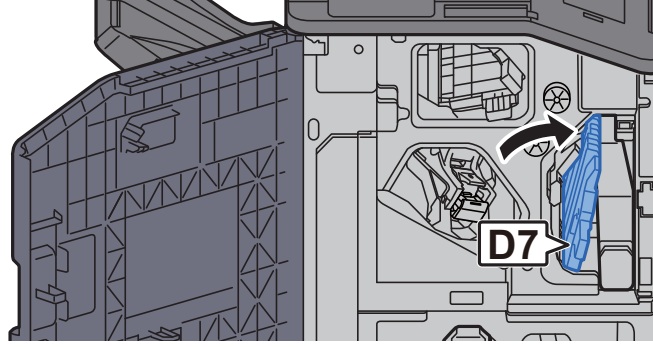
### ! DIKKAT

- Sıkışmış kağıtları tekrar kullanmayın.
- Çıkarma işlemi sırasında kağıt yırtılırsa makinenin iç bölümünden bütün ayrılmış kağıt parçalarını çıkardığınızdan emin olun. Makinede kalan yırtık kağıtlar tekrar sıkışmaya neden olabilir.

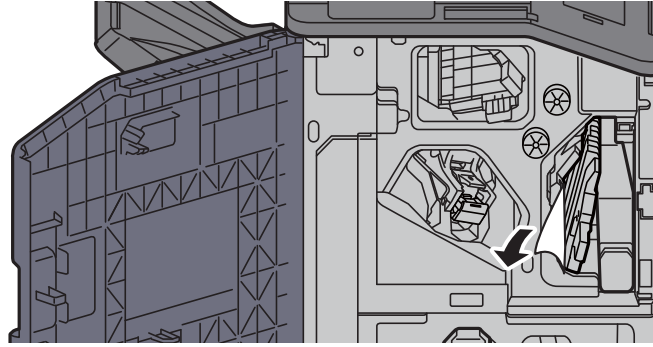
### 1 Sonlandırıcı ön kapağı 1 ve 2'yi açın.



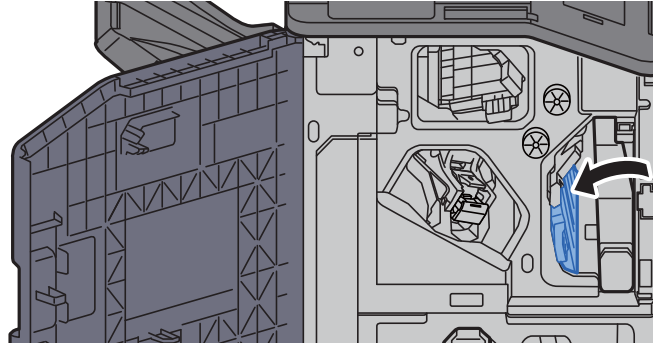
**2 Taşıma kılavuzunu (D7) açın.**



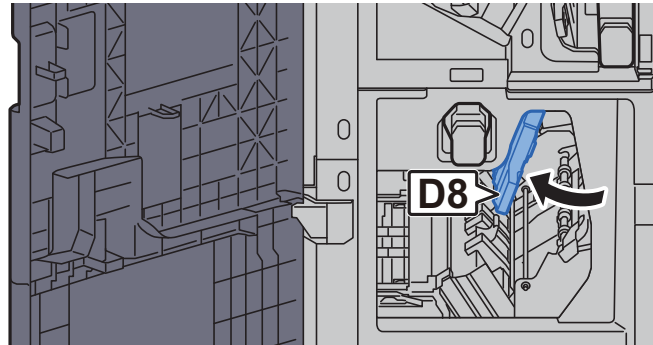
**3 Sıkışmış kağıtları çıkarın.**



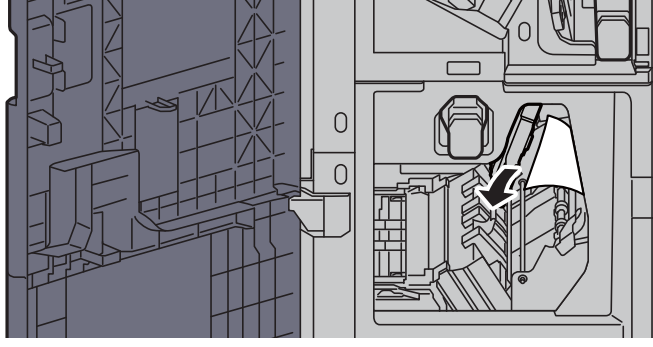
**4 Taşıma kılavuzunu (D7) orijinal konumuna döndürün.**



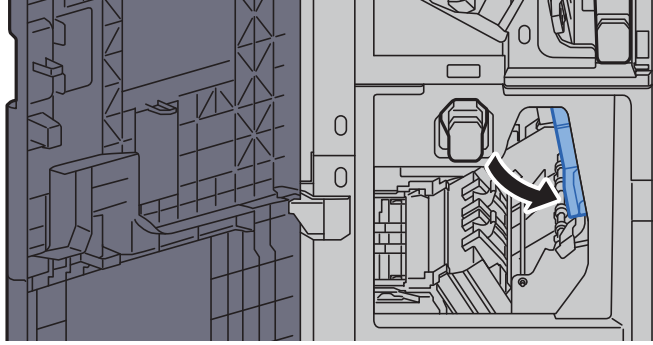
**5 Taşıma kılavuzunu (D8) açın.**



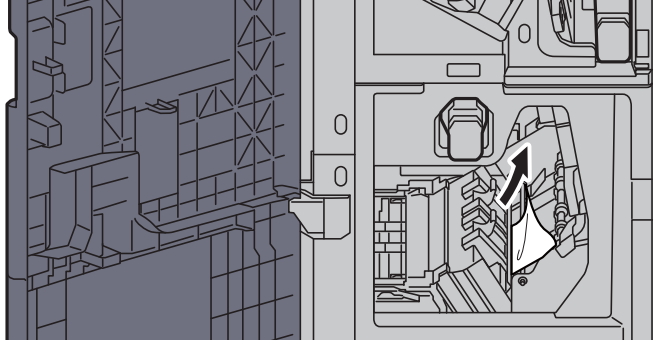
**6 Sıkışmış kağıtları çıkarın.**



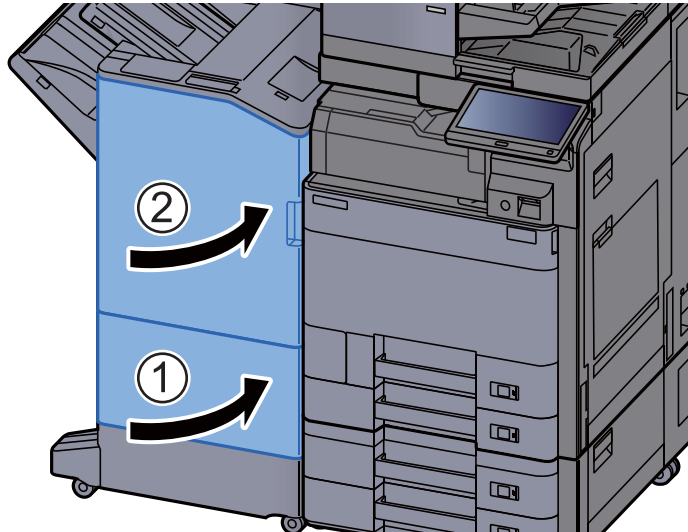
**7 Taşıma kılavuzunu (D8) orijinal konumuna döndürün.**



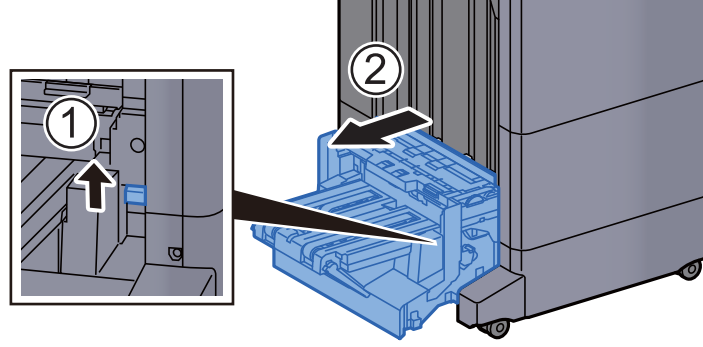
**8 Sonlandırıcının içinden kağıdı çıkarın.**



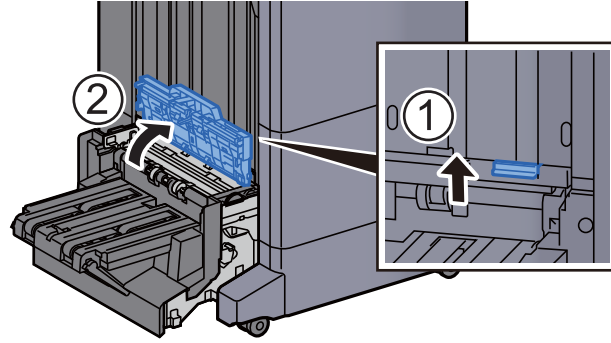
**9 Kapakları orijinal konumuna döndürün.**



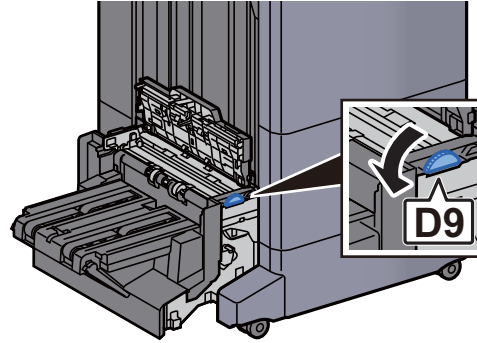
## 10 Katlama ünitesini dışarı çekmek için açma kolunu kaldırın.



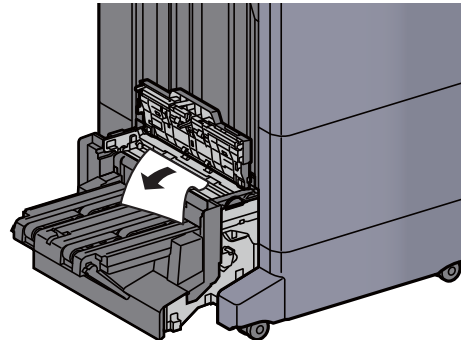
## 11 Katlama ünitesi üst kapağını açın.



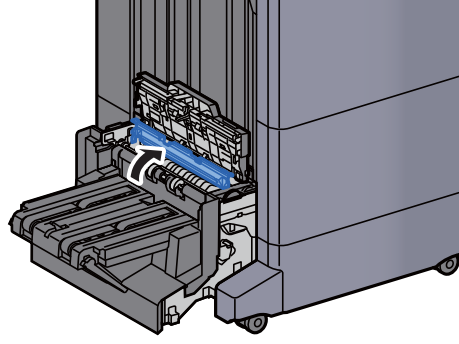
## 12 Çarkı (D9) çevirin.



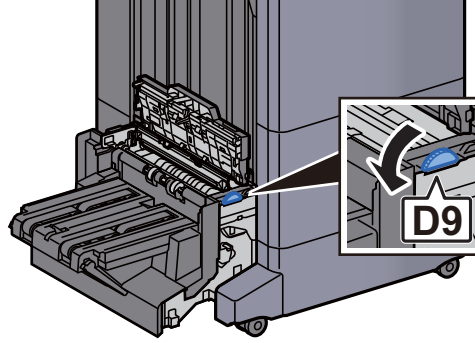
## 13 Sıkışmış kağıtları çıkarın.



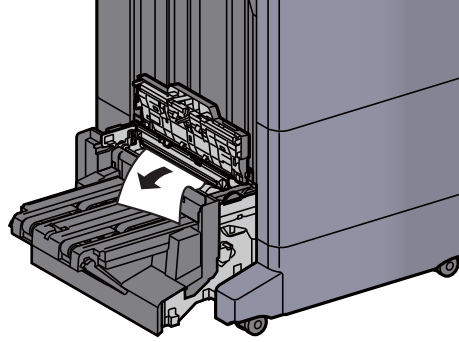
**14 Katlama ünitesi taşıma kılavuzunu açın.**



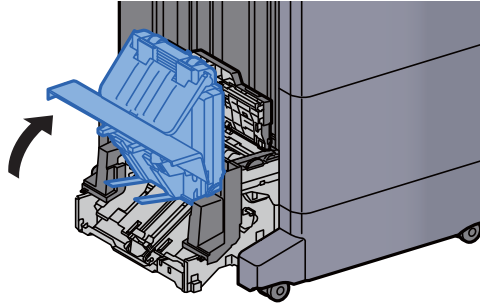
**15 Çarkı (D9) çevirin.**



**16 Sıkışmış kağıtları çıkarın.**

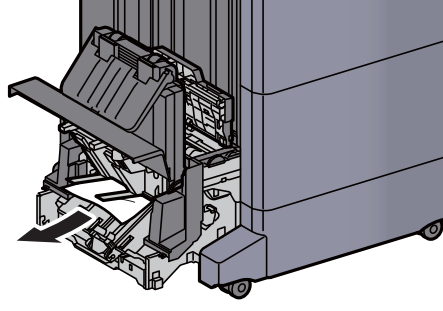


**17 Katlama tablasını kaldırın.**

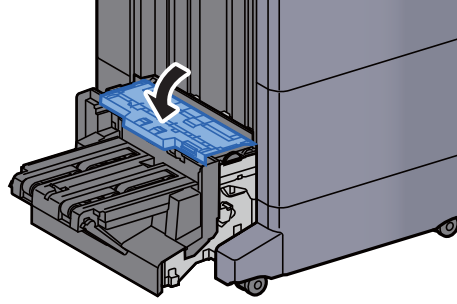




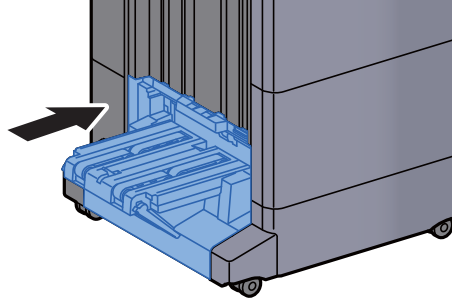
**18 Sıkışmış kağıtları çıkarın.**



**19 Kapakları orijinal konumuna döndürün.**



**20 Katlama ünitesini orijinal konumuna döndürün.**

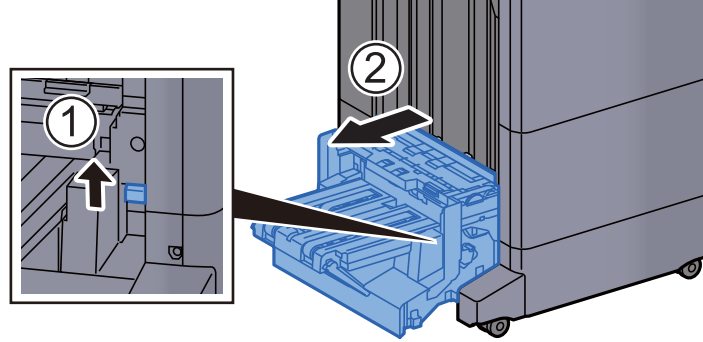


## Katlama Tablasında sıkışmış kağıtları çıkarın (100-sayfalık Zimba Sonlandırıcı)

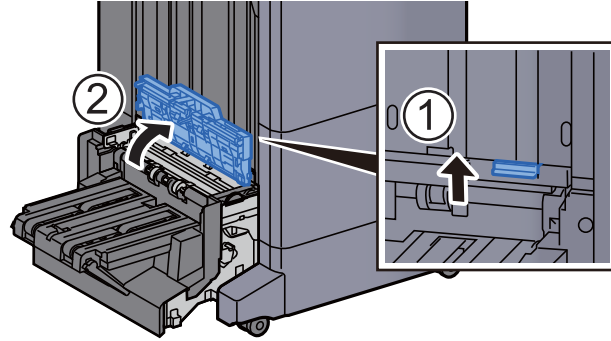
### ⚠️ DİKKAT

- Sıkışmış kağıtları tekrar kullanmayın.
- Çıkarma işlemi sırasında kağıt yırtılırsa makinenin iç bölümünden bütün ayrılmış kağıt parçalarını çıkardığınızdan emin olun. Makinede kalan yırtık kağıtlar tekrar sıkışmaya neden olabilir.

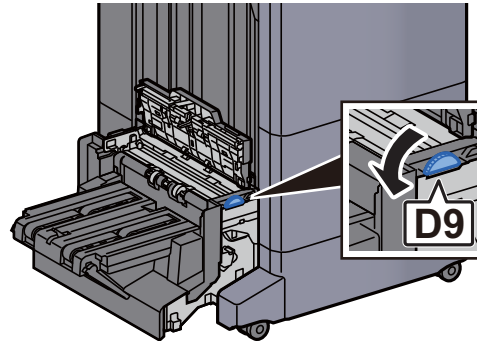
### 1 Katlama ünitesini dışarı çekmek için açma kolunu kaldırın.



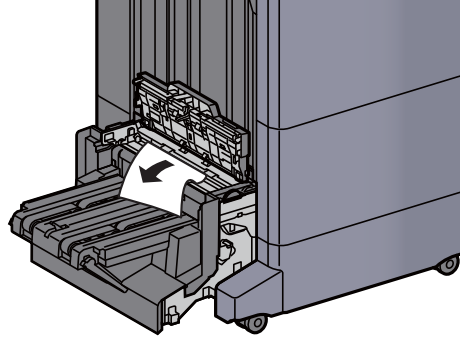
### 2 Katlama ünitesi üst kapağını açın.



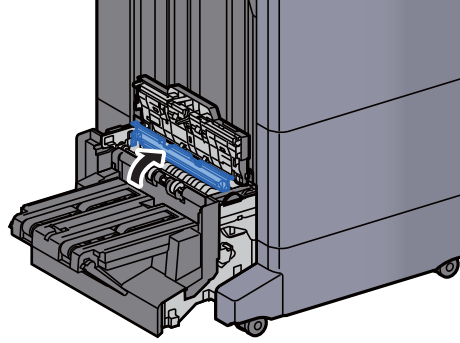
### 3 Çarkı (D9) çevirin.



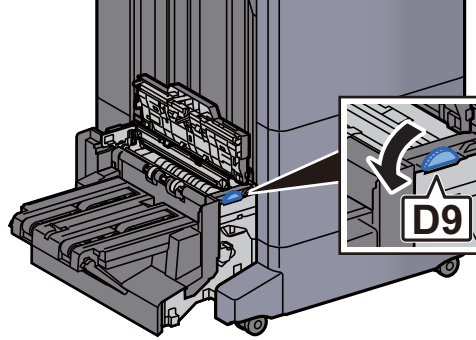
**4 Sıkışmış kağıtları çıkarın.**



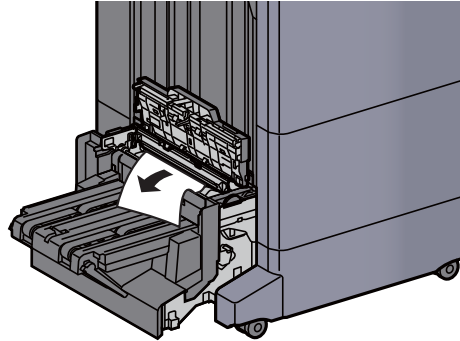
**5 Katlama ünitesi taşıma kılavuzunu açın.**



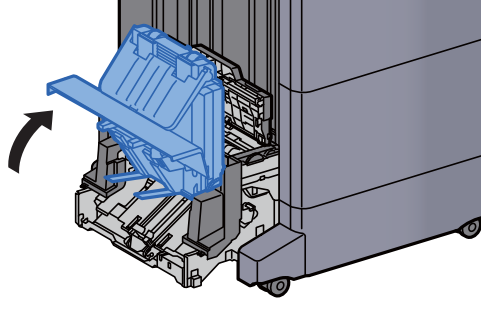
**6 Çarkı (D9) çevirin.**



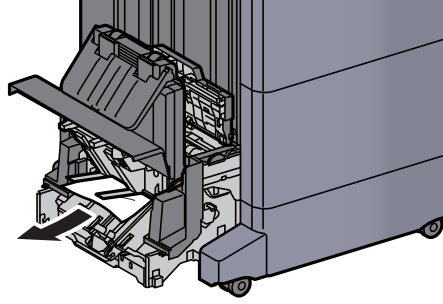
**7 Sıkışmış kağıtları çıkarın.**



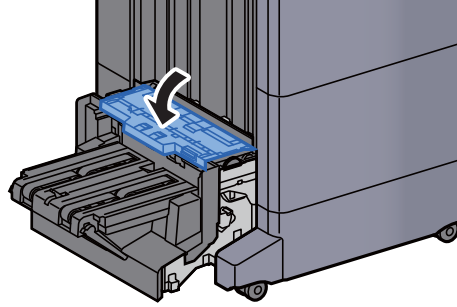
**8 Katlama tablasını kaldırın.**



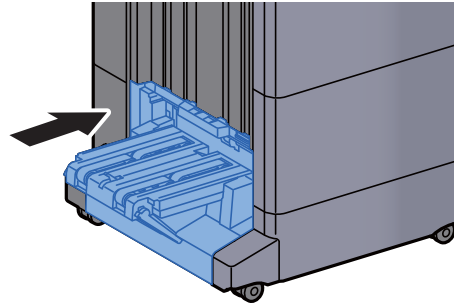
**9 Sıkışmış kağıtları çıkarın.**



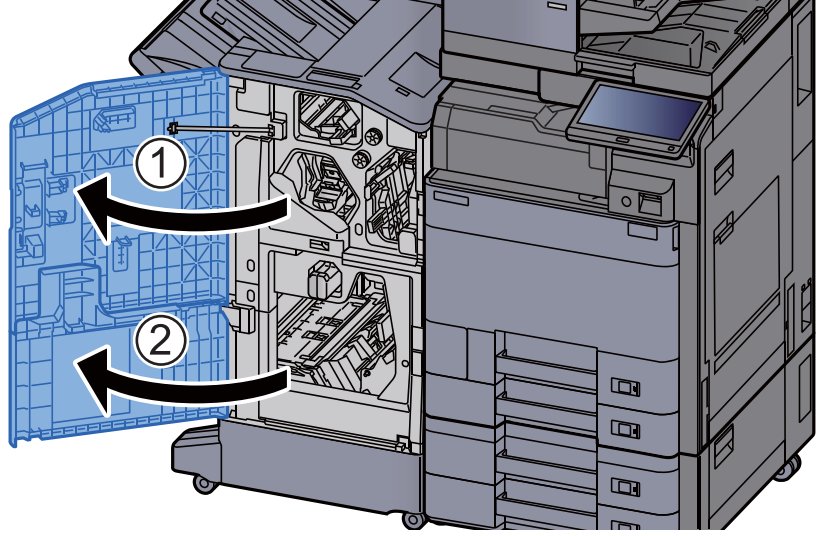
**10 Kapakları orijinal konumuna döndürün.**



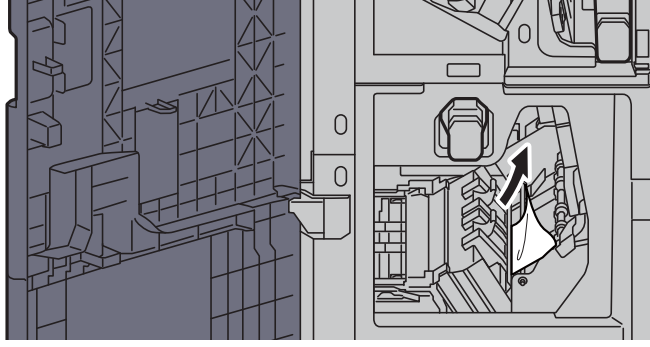
**11 Katlama ünitesini orijinal konumuna döndürün.**



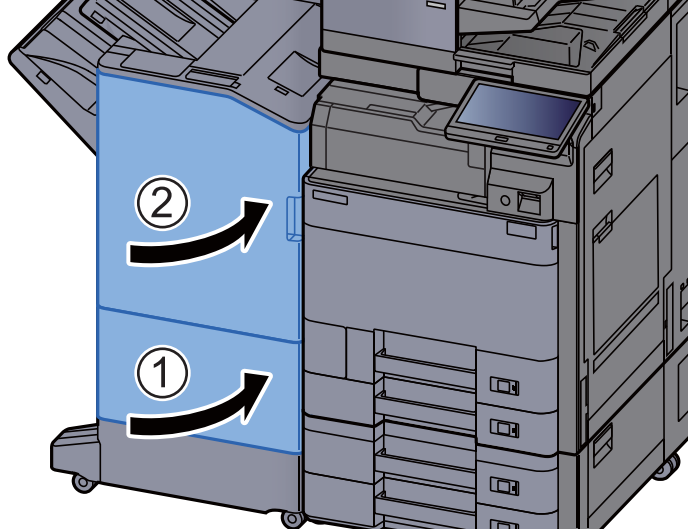
## 12 Sonlandırıcı ön kapağı 1 ve 2'yi açın.



## 13 Sonlandırıcının içinden kağıdı çıkarın.



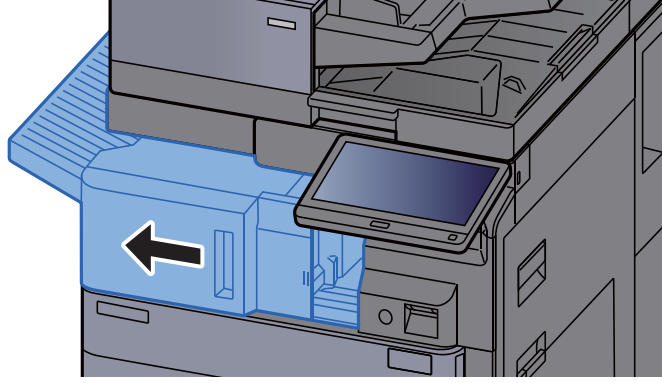
## 14 Kapakları orijinal konumuna döndürün.



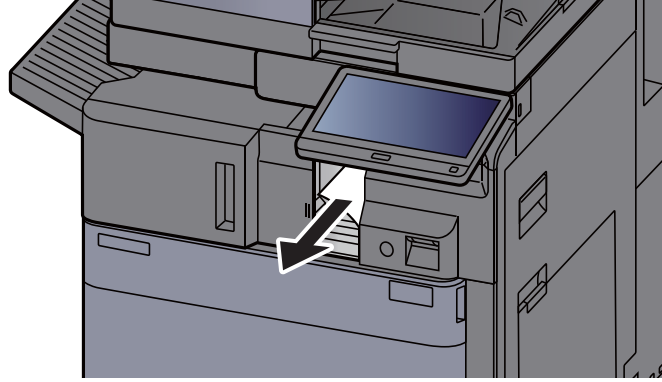
# Zimba Sıkışmasını Giderme

## İç Sonlandırıcıdaki bir Zimba Sıkışmasının temizlenmesi

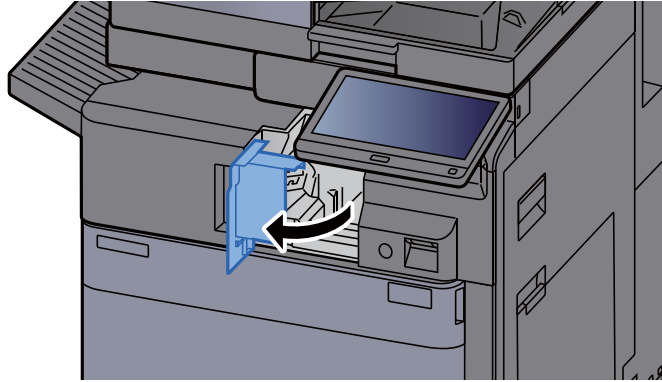
- 1 İç Sonlandırıcı ünitesini açın.



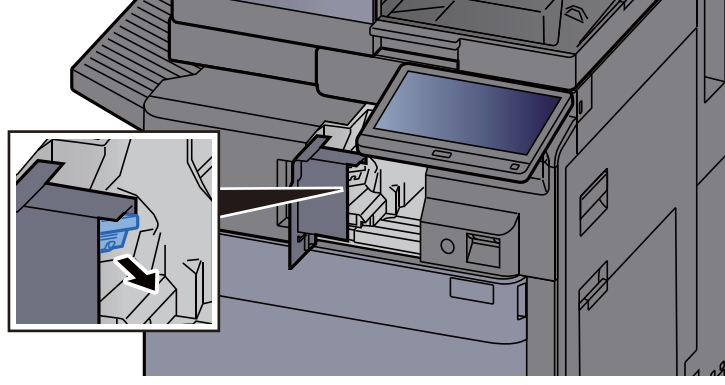
- 2 Sıkışmış kağıtları çıkarın.



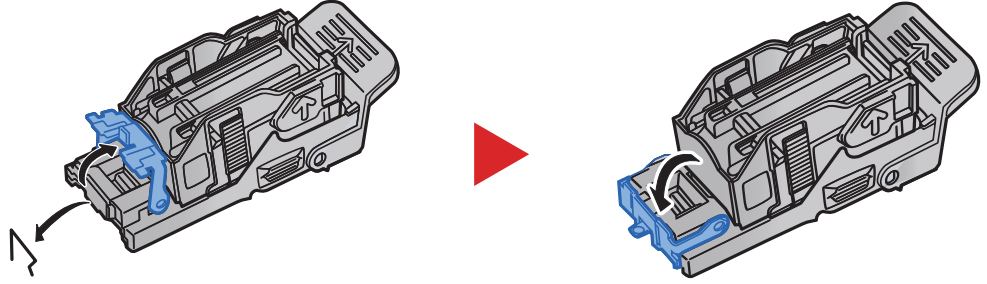
- 3 Zimba kapağını açın.



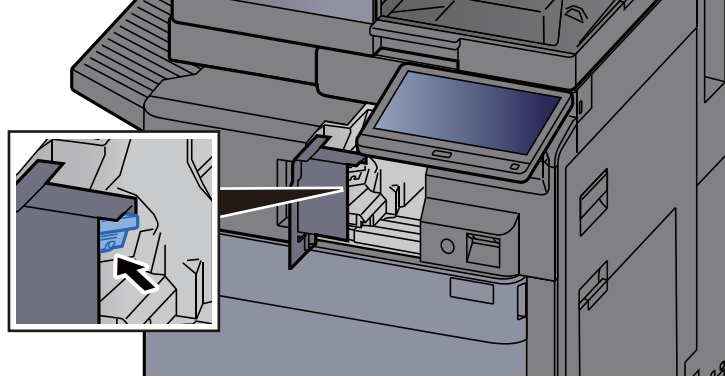
**4 Zimba Kartuşu Kutusunu çıkarın.**



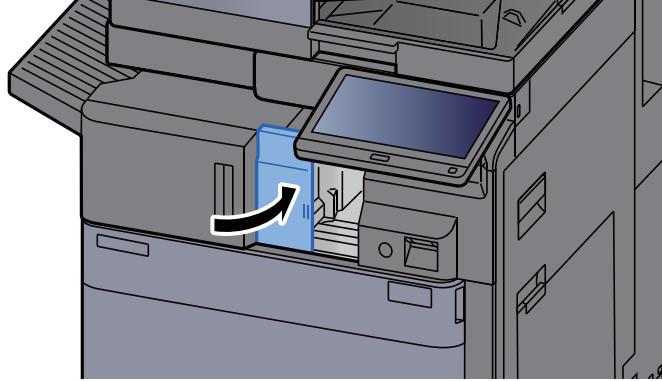
**5 Sıkışmış zimbayı çıkarın.**



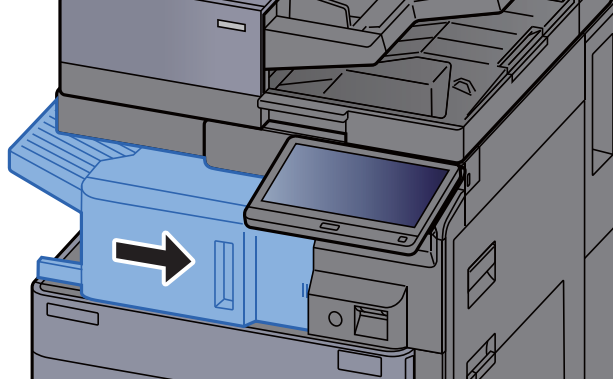
**6 Zimba Kartuşu Kutusunu takın.**



**7 Zimba kapağını orijinal konumuna döndürün.**

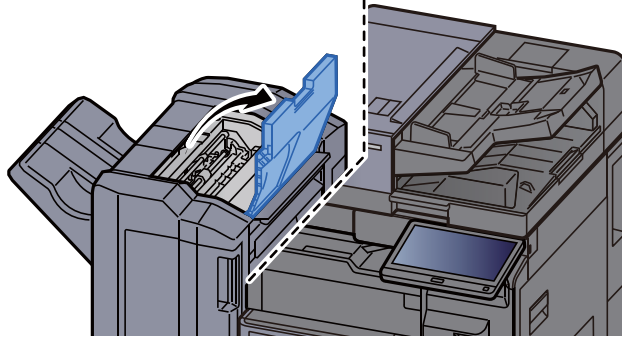


## 8 Üniteyi orijinal konumuna döndürün.

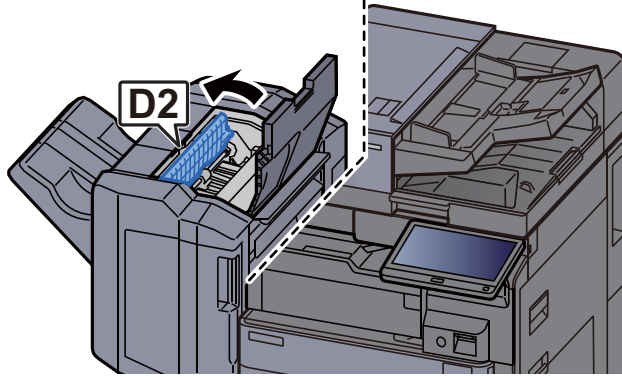


## 1,000-sayfalık Sonlandırıcıdaki bir Zimba Sıkışmasının temizlenmesi

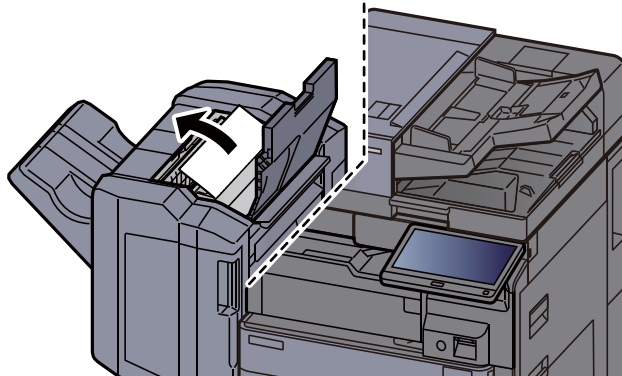
### 1 Sonlandırıcının üst kapağını açın.



### 2 Taşıma kılavuzunu (D2) açın.

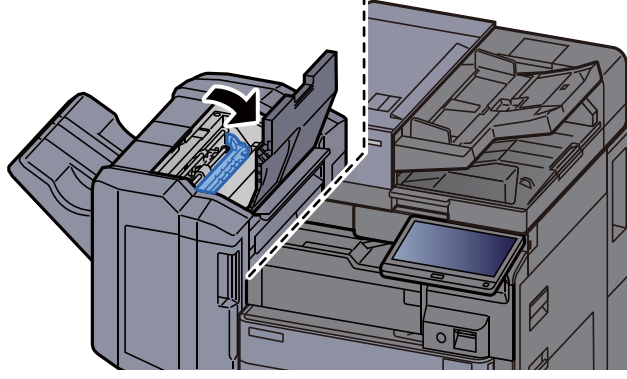


### 3 Sıkışmış kağıtları çıkarın.

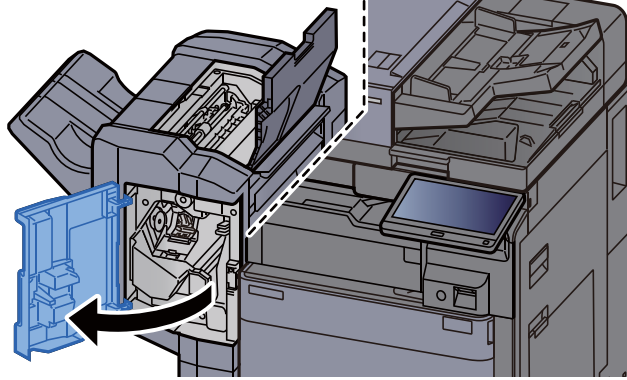




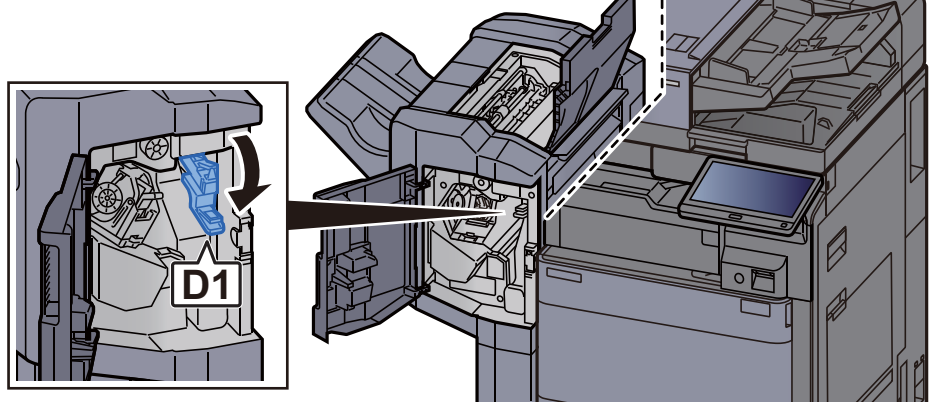
**4 Taşıma kılavuzunu (D2) orijinal konumuna döndürün.**



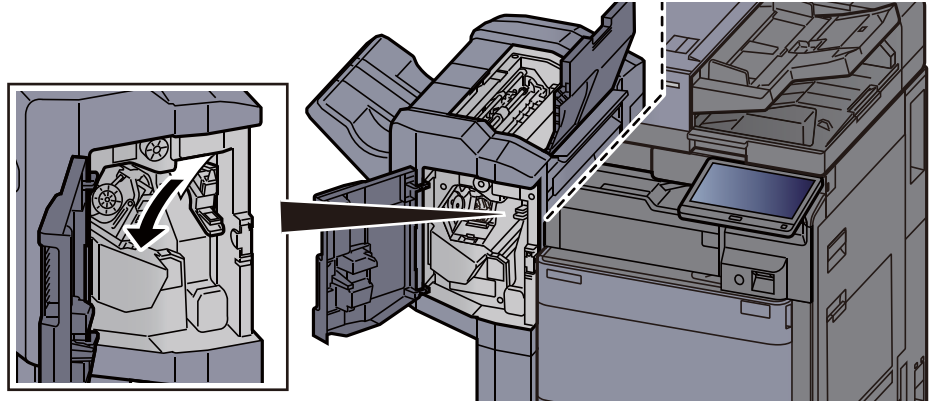
**5 Sonlandırıcının ön kapağını açın.**



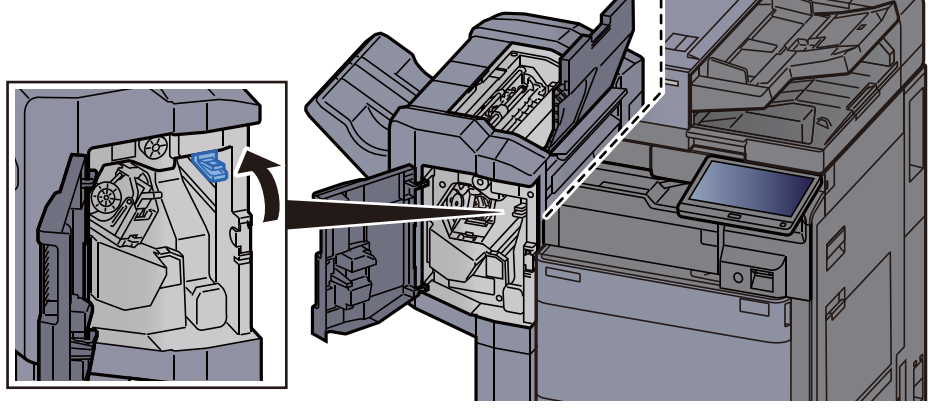
**6 Taşıma kılavuzunu (D1) açın.**



**7 Sıkışmış kağıtları çıkarın.**



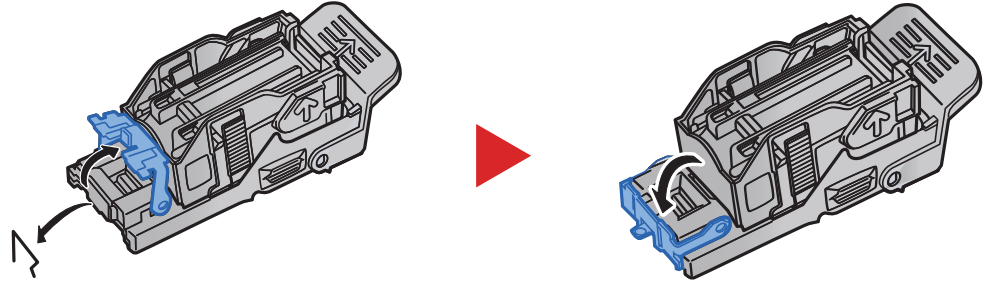
**8 Taşıma kılavuzunu (D1) orijinal konumuna döndürün.**



**9 Zimba Kartuşu Kutusunu çıkarın.**



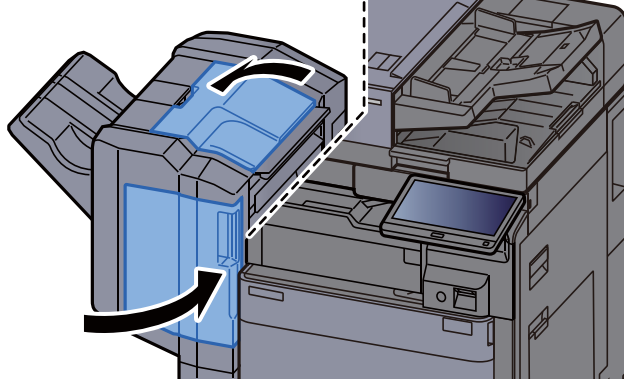
**10 Sıkışmış zimbayı çıkarın.**



**11 Zimba Kartuşu Kutusunu takın.**

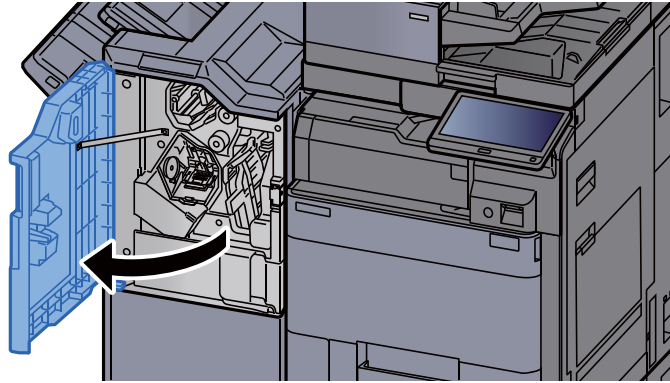


## 12 Kapakları orijinal konumuna döndürün.

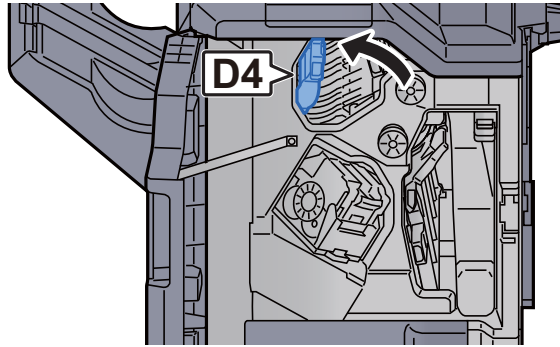


## 4,000-sayfalık Sonlandırıcıdaki bir Zimba Sıkışmasının temizlenmesi

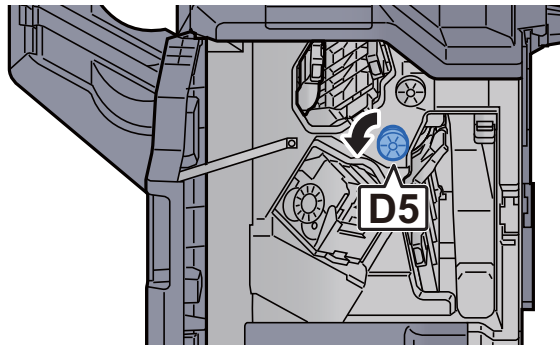
### 1 Sonlandırıcının 1 no'lu ön kapağını açın.



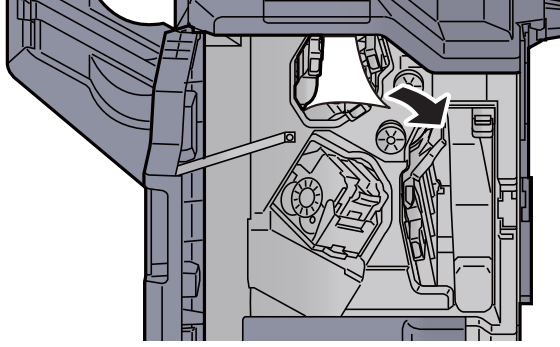
### 2 Taşıma kılavuzunu (D4) açın.



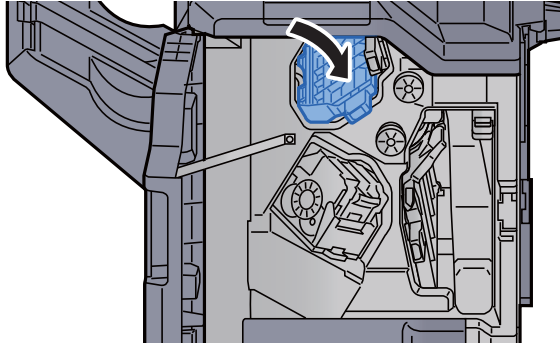
### 3 Topuzu (D5) çevirin.



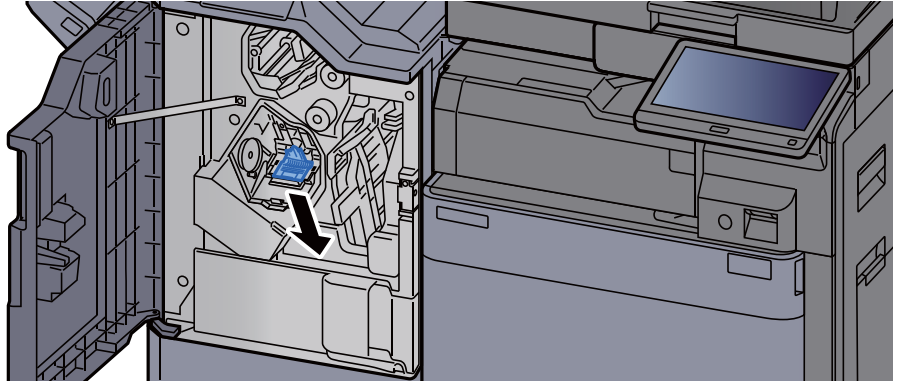
**4 Sıkışmış kağıtları çıkarın.**



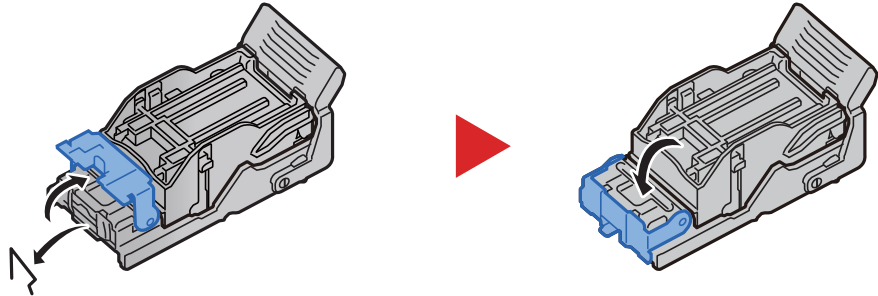
**5 Taşıma kılavuzunu (D4) orijinal konumuna döndürün.**



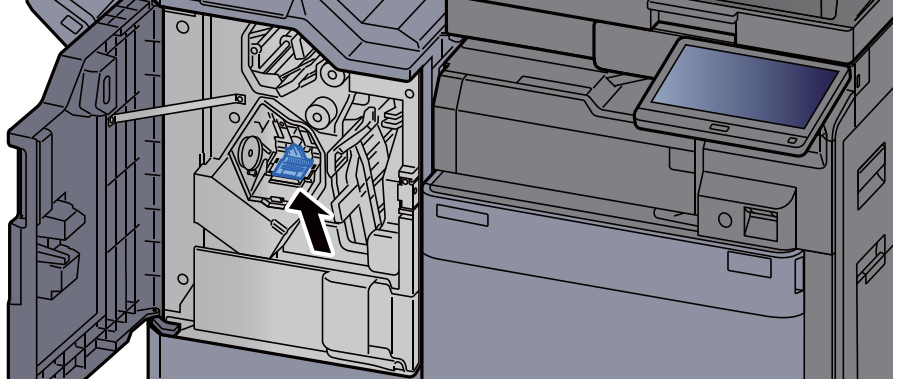
**6 Zimba Kartuşu Kutusunu (A) çıkarın.**



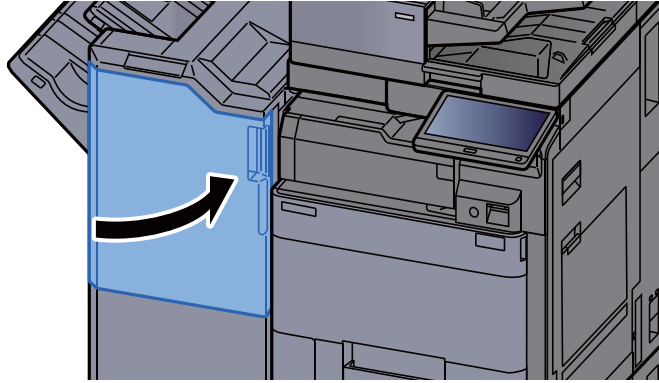
**7 Sıkışmış zimbayı çıkarın.**



**8 Zimba Kartuşu Kutusunu (A) takın.**

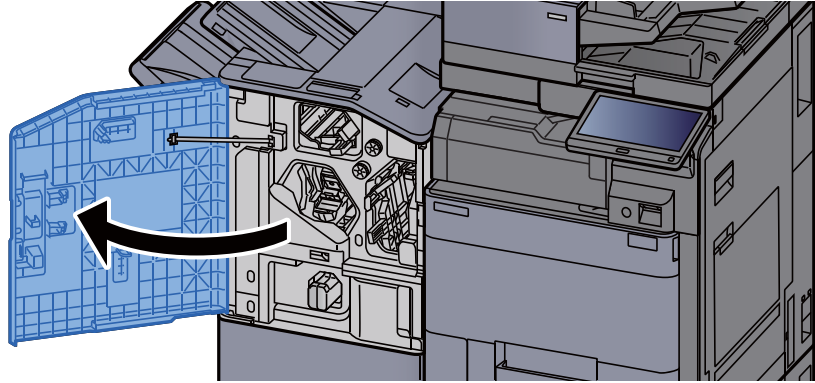


**9 Kapağı orijinal konumuna döndürün.**

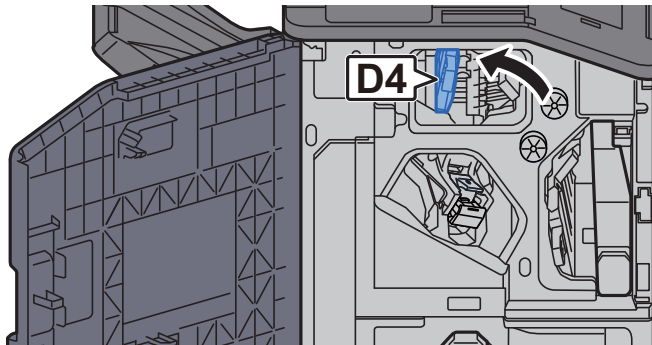


## 100-sayfalık Zimba Sonlandırıcısındaki bir Zimba Sıkışmasının temizlenmesi

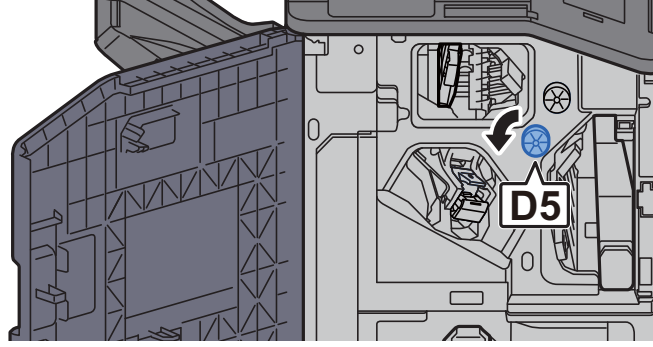
**1 Sonlandırıcının 1 no'lu ön kapağını açın.**



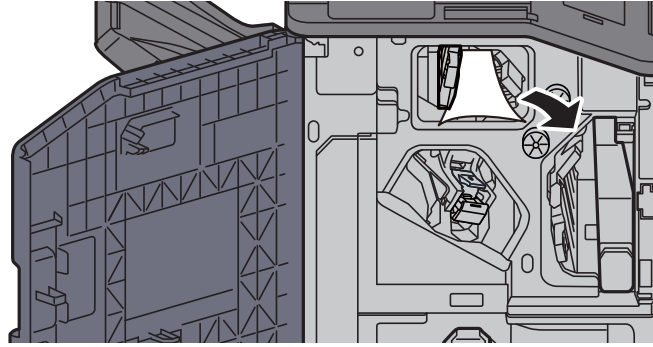
**2 Taşıma kılavuzunu (D4) açın.**



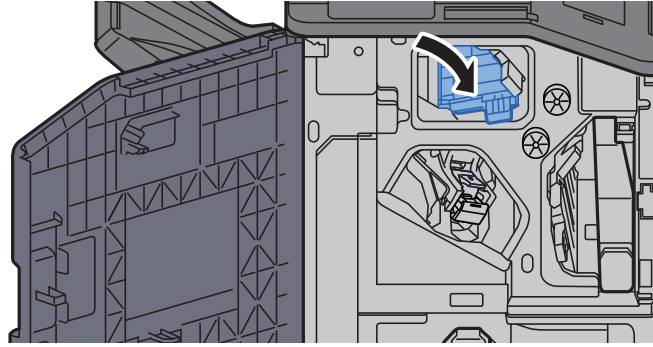
**3 Topuzu (D5) çevirin.**



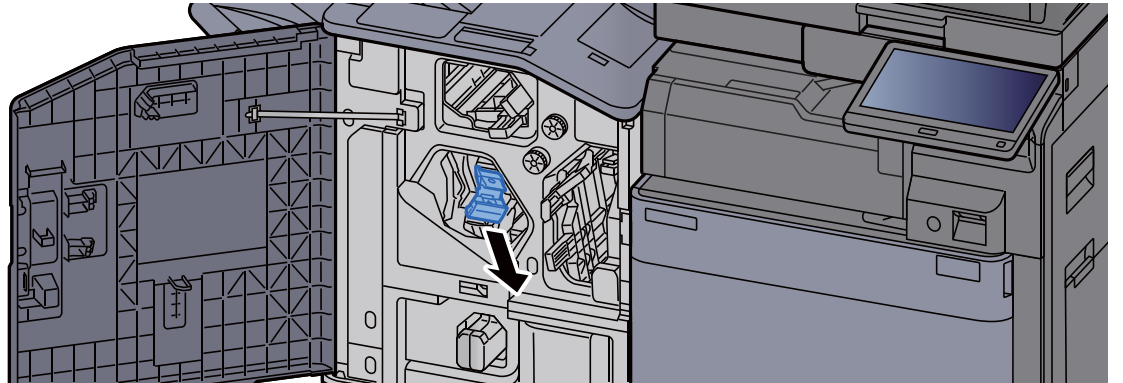
**4 Sıkışmış kağıtları çıkarın.**



**5 Taşıma kılavuzunu (D4) orijinal konumuna döndürün.**

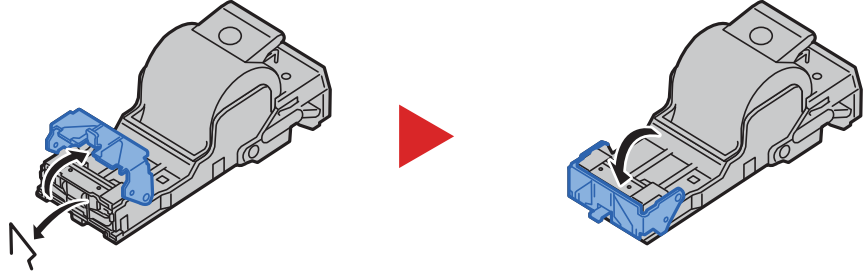


**6 Zimba Kartuşu Kutusunu (A) çıkarın.**





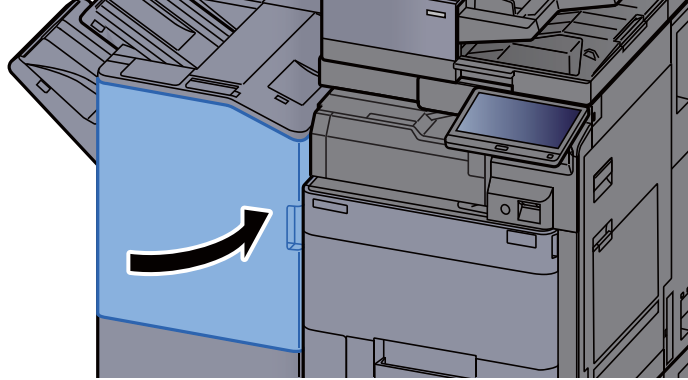
**7 Sıkışmış zimbayı çıkarın.**



**8 Zimba Kartuşu Kutusunu (A) takın.**

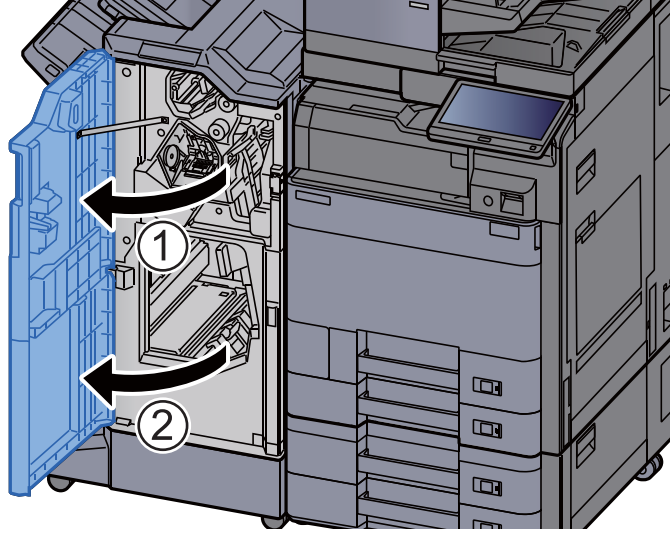


**9 Kapağı orijinal konumuna döndürün.**

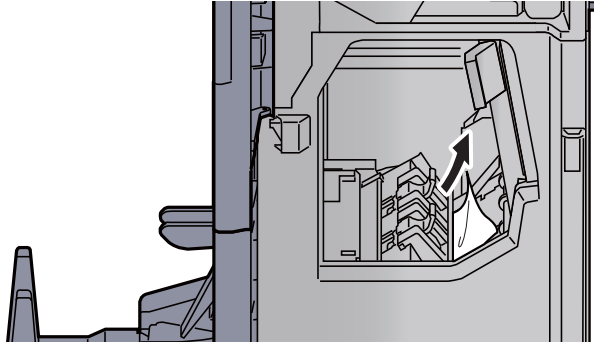


## Katlama Ünitesindeki bir Zimba Sıkışmasının temizlenmesi (4,000-sayfalık Sonlandırıcı)

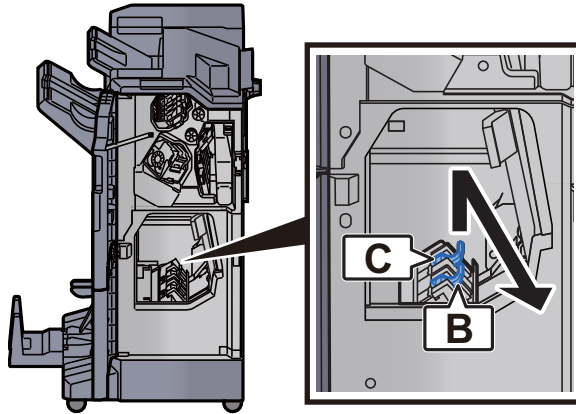
- 1 Sonlandırıcı ön kapağı 1 ve 2'yi açın.



- 2 Sonlandırıcının içinden kağıdı çıkarın.

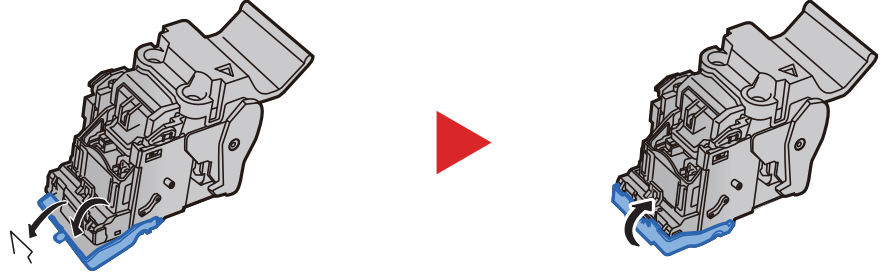


- 3 Zimba Kartuşu Kutusu (B) veya (C)'yi çıkarın.

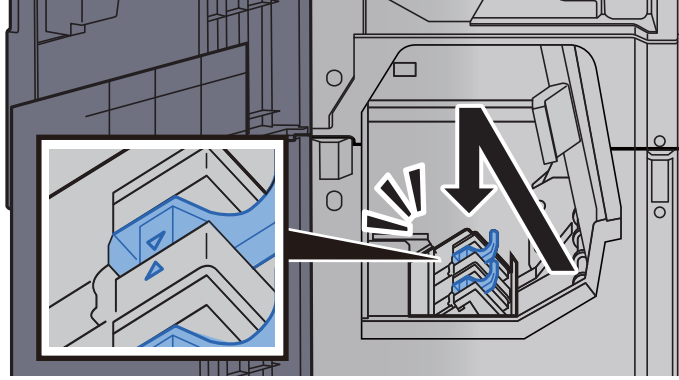




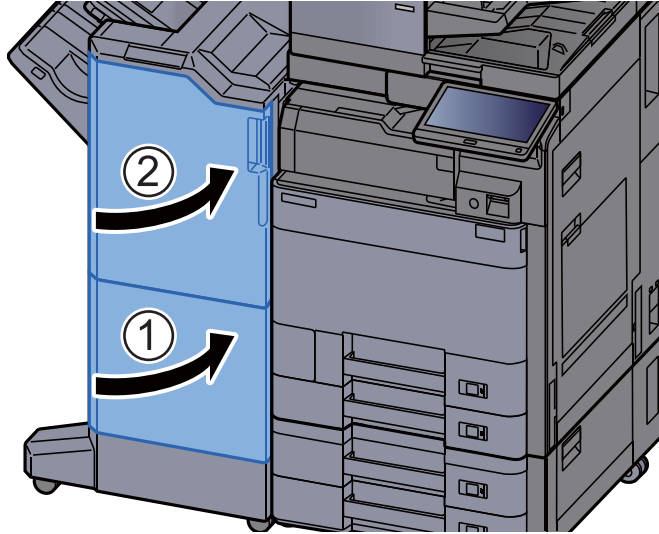
**4 Sıkışmış zimbayı çıkarın.**



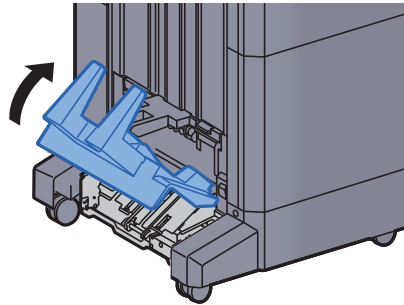
**5 Zimba Kartuşu Kutusu (B) veya (C)'yi takın.**



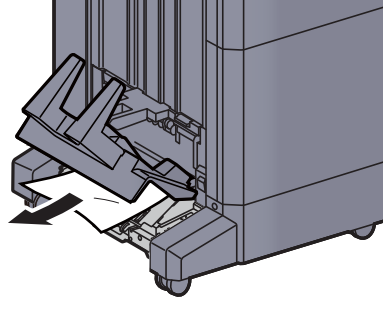
**6 Kapakları orijinal konumuna döndürün.**



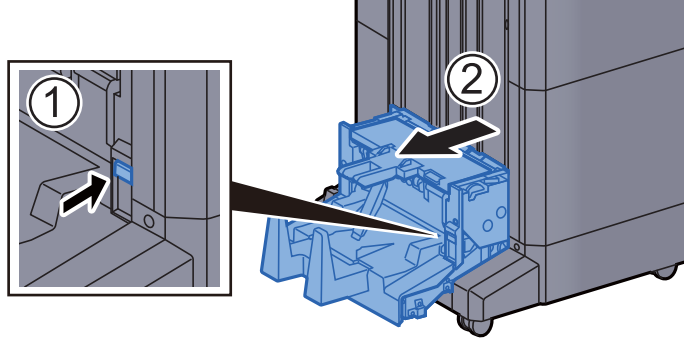
**7 Katlama tablasını kaldırın.**



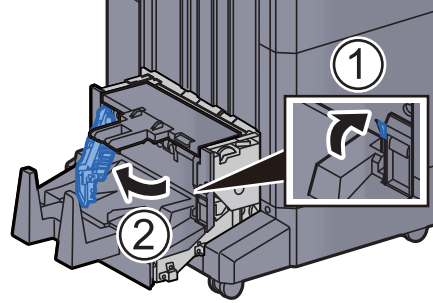
**8 Sıkışmış kağıtları çıkarın.**



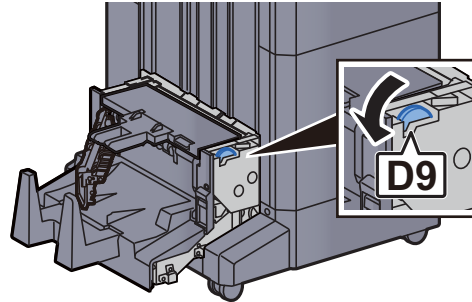
**9 Katlama ünitesini dışarı çekmek için açma koluna basın.**



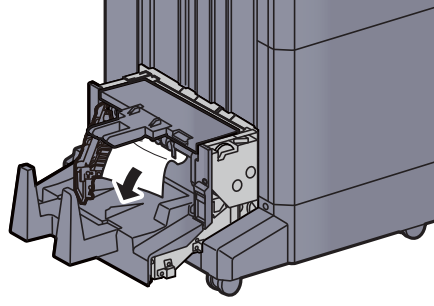
**10 Katlama ünitesi sol kapağını açın.**



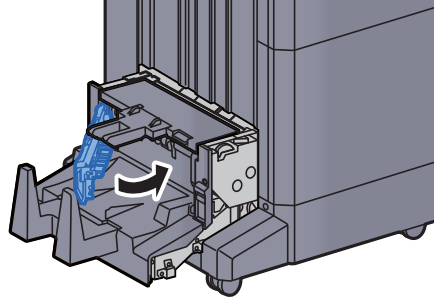
**11 Çarkı (D9) çevirin.**



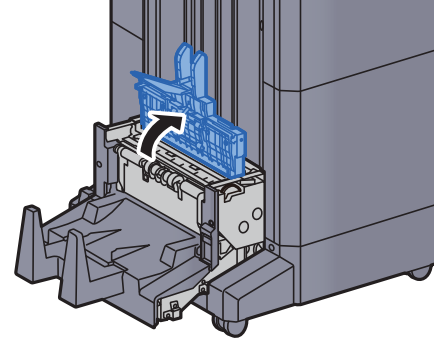
## 12 Sıkışmış kağıtları çıkarın.



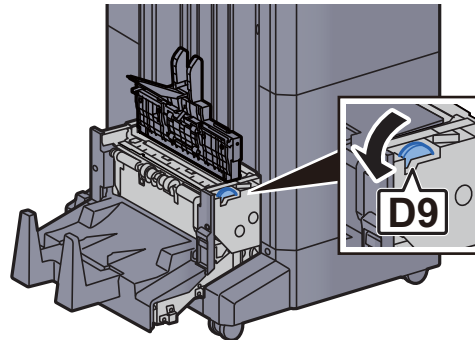
## 13 Katlama ünitesi sol kapağını orijinal konumuna döndürün.



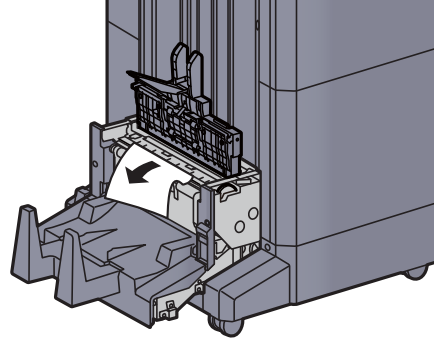
## 14 Katlama ünitesi üst kapağını açın.



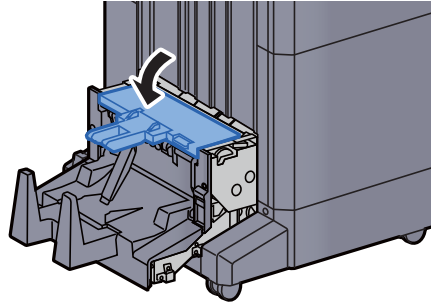
## 15 Çarkı (D9) çevirin.



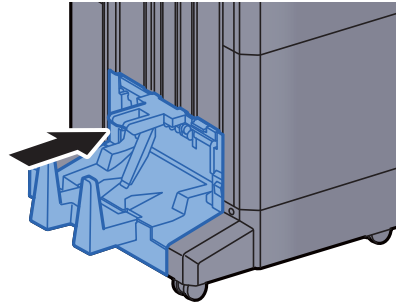
## 16 Sıkışmış kağıtları çıkarın.



## 17 Katlama ünitesi üst kapağını orijinal konumuna döndürün.

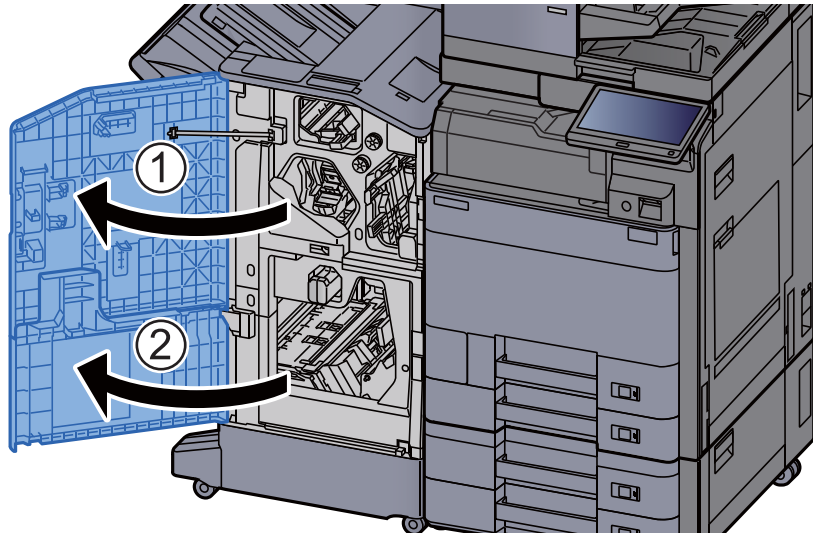


## 18 Katlama ünitesini orijinal konumuna döndürün.

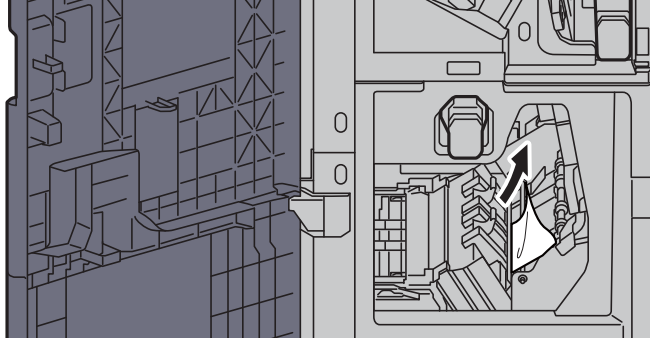


## Katlama Ünitesindeki bir Zimba Sıkışmasının temizlenmesi (100-sayfalık Zimba Sonlandırıcı)

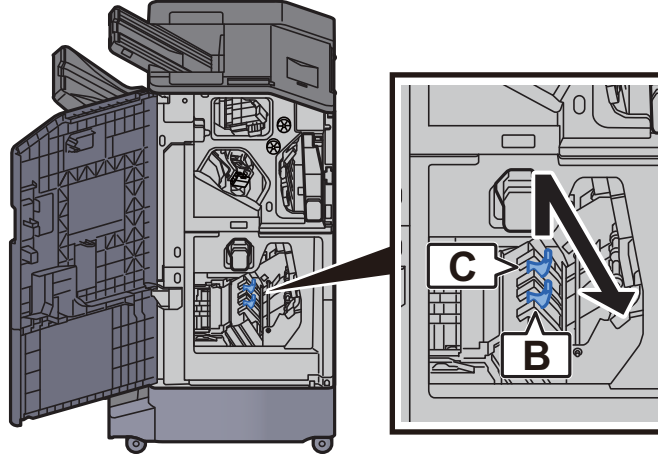
### 1 Sonlandırıcı ön kapağı 1 ve 2'yi açın.



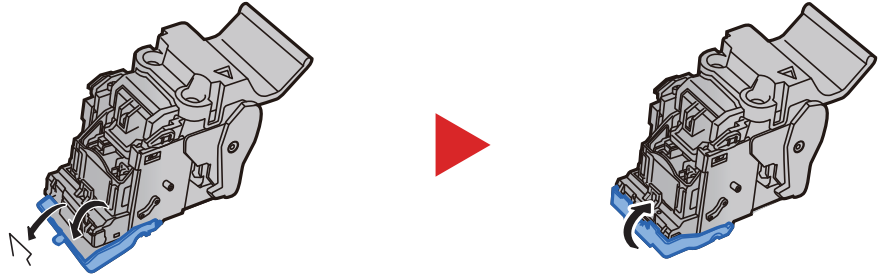
**2 Sonlandırıcının içinden kağıdı çıkarın.**



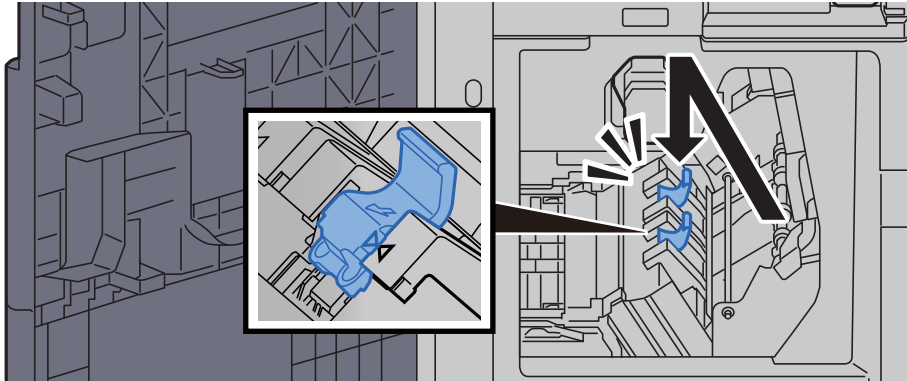
**3 Zimba Kartuşu Kutusu (B) veya (C)'yi çıkarın.**



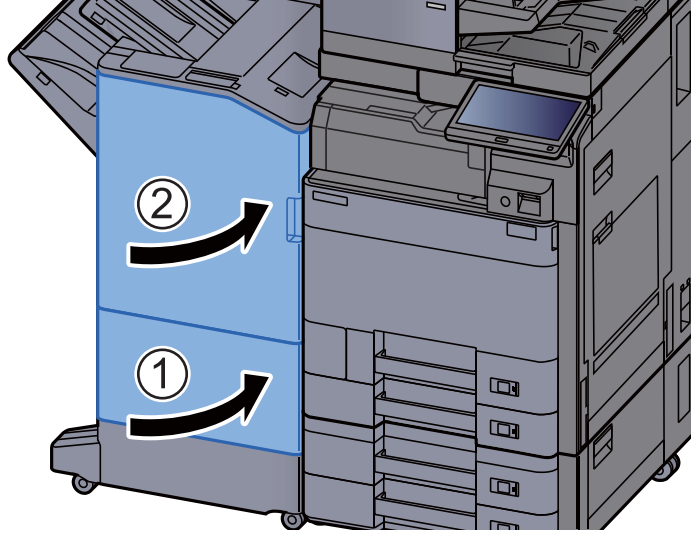
**4 Sıkışmış zimbayı çıkarın.**



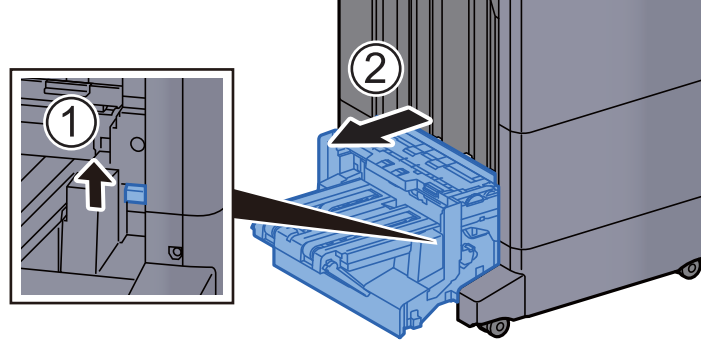
**5 Zimba Kartuşu Kutusu (B) veya (C)'yi takın.**



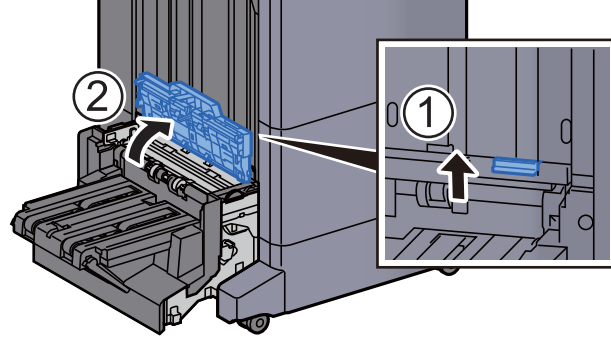
**6 Kapakları orijinal konumuna döndürün.**



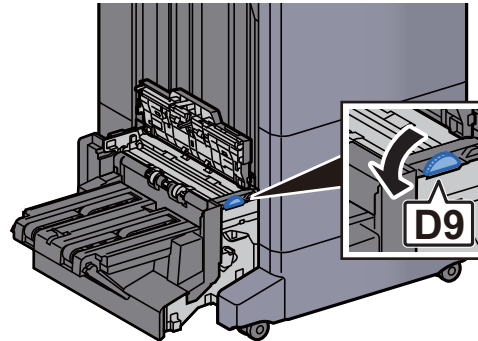
**7 Katlama ünitesini dışarı çekmek için açma kolunu kaldırın.**



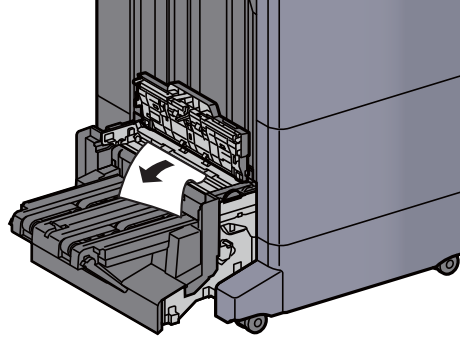
**8 Katlama ünitesi üst kapağını açın.**



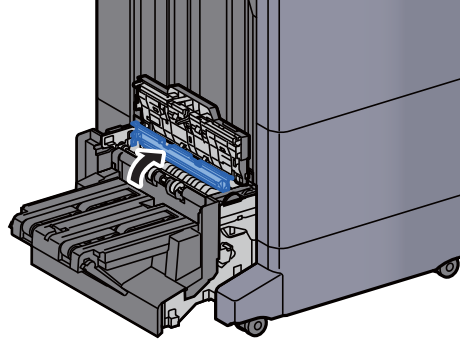
**9 Çarkı (D9) çevirin.**



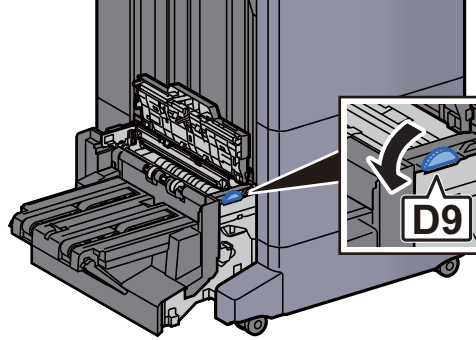
## 10 Sıkışmış kağıtları çıkarın.



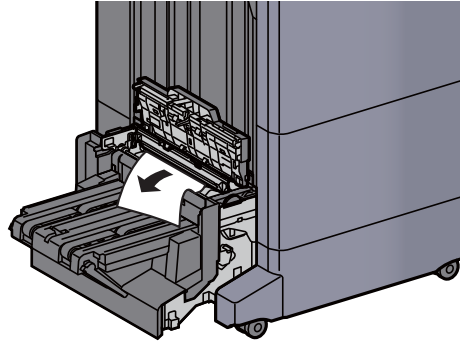
## 11 Katlama ünitesi taşıma kılavuzunu açın.



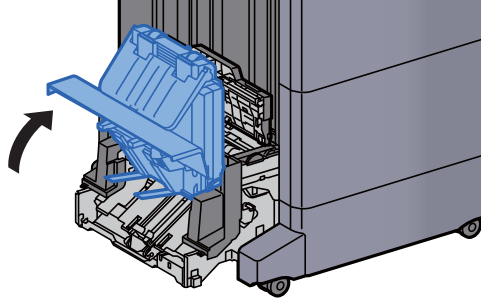
## 12 Çarkı (D9) çevirin.



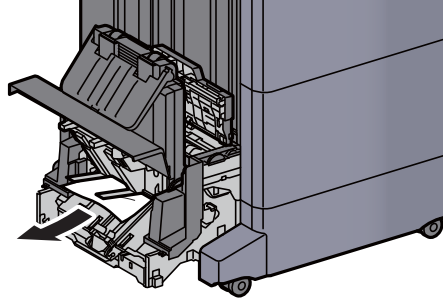
## 13 Sıkışmış kağıtları çıkarın.



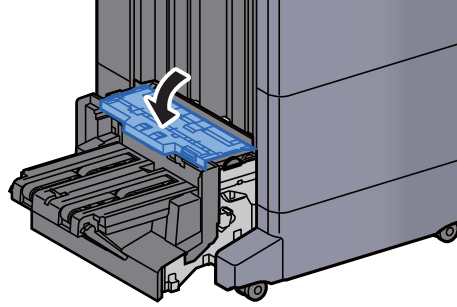
**14 Katlama tablasını kaldırın.**



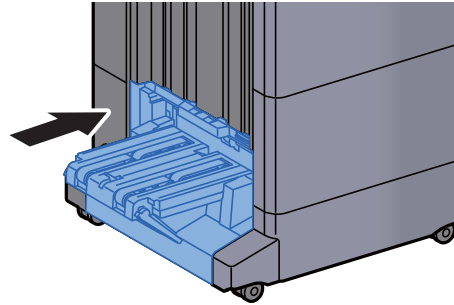
**15 Sıkışmış kağıtları çıkarın.**



**16 Kapakları orijinal konumuna döndürün.**



**17 Katlama ünitesini orijinal konumuna döndürün.**





# 8 Ek

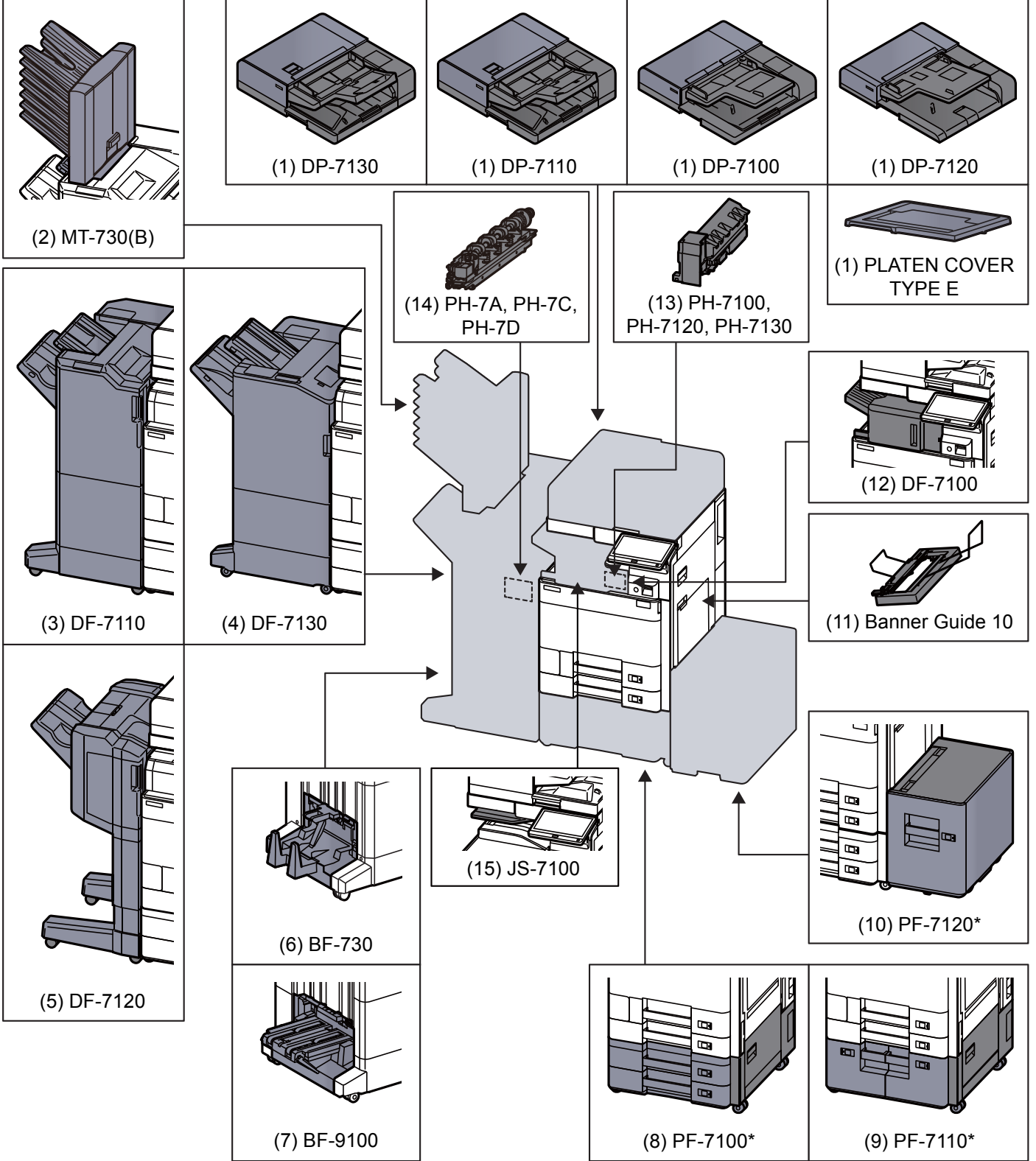
Bu bölüm aşağıdaki konuları açıklamaktadır:

İsteğe Bağlı Donatım .....	8-2
İsteğe Bağlı Donatıma Genel Bakış.....	8-2
Özellikler .....	8-4
Makine .....	8-4
Kopyalama İşlevleri.....	8-7
Yazıcı İşlevleri.....	8-9
Tarayıcı İşlevleri.....	8-9
Belge İşlemci .....	8-11
Kağıt Besleyici (500-sayfa x 2) .....	8-11
Büyük Kapasiteli Besleyici (1,500 sayfa x 2) .....	8-12
Yan Besleyici (3,000 sayfa) .....	8-12
İç Sonlandırıcı .....	8-12
Delme Birimi (İç Sonlandırıcı için).....	8-13
1,000-sayfalık Sonlandırıcı .....	8-13
4,000-sayfalık Sonlandırıcı .....	8-14
100-sayfalık Zimba Sonlandırıcı .....	8-15
Delme Birimi (1,000-sayfalık Sonlandırıcı/4,000-sayfalık Sonlandırıcı/100-sayfalık Zimba Sonlandırıcı için) .....	8-15
Posta Kutusu (4,000-Sayfalık Sonlandırıcı için) .....	8-16
Katlama Birim (4,000-Sayfalık Sonlandırıcı için) .....	8-16
Katlama Ünitesi (100-sayfalık Zimba Sonlandırıcı için) .....	8-17
İş Ayırıcı Tablası .....	8-18
Afiş Tablası .....	8-18

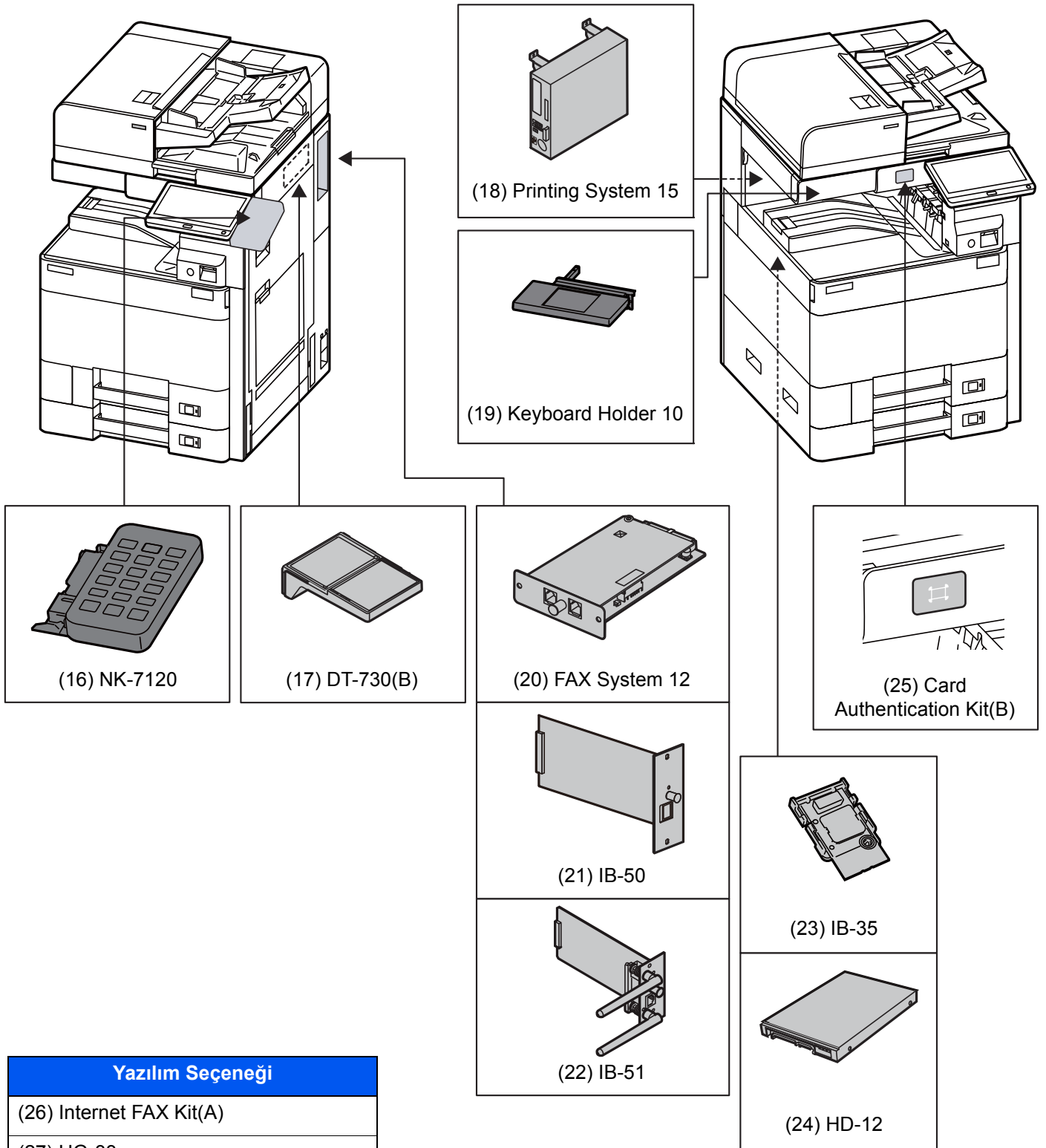
# İsteğe Bağlı Donatım

## İsteğe Bağlı Donatıma Genel Bakış

Makine için aşağıda belirtilen isteğe bağlı donatım mevcuttur.



\* Aşağıdaki isteğe bağlı donatım kullanılıyorsa, devrilme önleme kiti takılı olmalıdır: PF-7100, PF-7110, PF-7120



Yazılım Seçeneği
(26) Internet FAX Kit(A)
(27) UG-33
(28) UG-34
(29) Scan Extension Kit(A)

(30) USB Keyboard

# Özellikler

## ✓ ÖNEMLİ

Özellikler önceden haber verilmeden değiştirilebilir.

## NOT

FAKS kullanımı ile ilgili daha fazla bilgi için aşağıya bkz.:

➔ [FAX Operation Guide](#)

## Makine

Öge		Tanım
<b>Tip</b>		Masaüstü
<b>Yazdırma Yöntemi</b>		Yarı iletken lazer ile elektrofotografi
<b>Kağıt Ağırlığı</b>	<b>Kaset</b>	52 - 300 g/m <sup>2</sup>
	<b>Çok Amaçlı Tabla</b>	52 - 300 g/m <sup>2</sup>
<b>Kağıt Tipi</b>	<b>Kaset</b>	Normal, Pürüzlü, Parşömen, Geri Dönüştürülmüş, Ön Baskılı, Birleşik, Kart Stoğu, Renkli, Ön Delikli, Antetli, Zarf, Kalın, Yüksek Kalite, Özel 1-8 (Çift Yüzlü: Tek Yönlü ile aynıdır)
	<b>Çok Amaçlı Tabla</b>	Normal, Saydam (OHP film), Pürüzlü, Parşömen, Etiketler, Geri Dönüşümlü, Ön Baskılı, Birleşik, Kart Stoğu, Renkli, Ön Delikli, Antetli, Zarf, Kalın, Yü. Kalite, Kaplanmış, Dizin Sekme Bölücüler, Özel 1-8
<b>Kağıt Boyutu</b>	<b>Kaset 1</b>	A4, A5, A6, B5, B6, 216×340 mm, Letter, Legal, Statement, Executive, Oficio II, Folio, 16K, ISO B5, No 10 Zarf, No 9 Zarf, No 6 Zarf, Monarch Zarf, DL Zarf, C5 Zarf, Hagaki (Kart Stoğu), Oufuku Hagaki (Cevap Kartı), Youkei 4, Youkei 2, Nagagata 3, Özel (98 × 148 mm - 297 × 356 mm arası)
	<b>Kaset 2</b>	A3, A4, A5, A6, B4, B5, B6, 216×340 mm, SRA3, Ledger, Letter, Legal, Statement, Executive, 12×18", Oficio II, Folio, 8K, 16K, ISO B5, No 10 Zarf, No 9 Zarf, No 6 Zarf, Monarch Zarf, DL Zarf, C5 Zarf, C4 Zarf, Hagaki (Kart Stoğu), Oufuku Hagaki (Cevap Kartı), Kakugata 2, Youkei 4, Youkei 2, Nagagata 3, Özel (98 × 148 mm - 320 × 457 mm arası)
	<b>Çok Amaçlı Tabla</b>	A3, A4, A5, A6, B4, B5, B6, 216×340 mm, SRA3, Ledger, Letter, Legal, Statement, Executive, 12×18", Oficio II, Folio, 8K, 16K, ISO B5, No 10 Zarf, No 9 Zarf, No 6 Zarf, Monarch Zarf, DL Zarf, C5 Zarf, C4 Zarf, Hagaki (Kart Stoğu), Oufuku Hagaki (Cevap Kartı), Kakugata 2, Youkei 4, Youkei 2, Younaga 3, Nagagata 3, Nagagata 4, Özel (98 × 148 mm - 320 × 457 mm arası) Afiş sayfası (210 × 488.1 - 304.8 × 1,220 mm arası)
<b>Yazdırılabilir Alan</b>		Üst, alt ve her iki taraf için yazdırma marjı 4 mm veya daha azdır

Öge		Tanım
Isınma Süresi (23 °C, %60)	Güç açma	2507ci 18 saniye veya daha az 3207ci 18 saniye veya daha az 4007ci 17 saniye veya daha az 5007ci 17 saniye veya daha az 6007ci 17 saniye veya daha az
	Düşük Güç	2507ci 9.7 saniye veya daha az 3207ci 9.7 saniye veya daha az 4007ci 14.4 saniye veya daha az 5007ci 14.4 saniye veya daha az 6007ci 14.4 saniye veya daha az
	Uyku	2507ci 9.7 saniye veya daha az 3207ci 9.7 saniye veya daha az 4007ci 14.4 saniye veya daha az 5007ci 14.4 saniye veya daha az 6007ci 14.4 saniye veya daha az
Kağıt Kapasitesi	Kaset	500 sayfa (80 g/m <sup>2</sup> )* <sup>1</sup>
	Çok Amaçlı Tabla	150 sayfa (A4/Letter veya daha küçük) (80 g/m <sup>2</sup> ), 50 sayfa (A4/Letter'dan daha büyük) (80 g/m <sup>2</sup> ) 1 sayfa (Afiş sayfası) (210 × 488.1 - 304.8 × 1,220 mm arası) (136 - 163 g/m <sup>2</sup> arası)
Çıkış Tablası Kapasitesi	İç tabla	500 sayfa (80 g/m <sup>2</sup> )
Görüntü Yazma Sistemi		Yarı iletken lazer ve elektrofotografi
Bellek		4.0 GB
Büyük Kapasiteli Depolama		2507ci SSD 32 GB 3207ci SSD 32 GB 4007ci SSD 8 GB/Sabit Disk 320 GB 5007ci SSD 8 GB/Sabit Disk 320 GB 6007ci SSD 8 GB/Sabit Disk 320 GB
Arayüz	Standart	USB Arayüz Bağlantısı: 1 (Super-Hızlı USB) Ağ arayüzü: 1 (10 BASE-T/100 BASE-TX/1000 BASE-T (IPv6, IPv4, IPSec), 802.3a desteklenir.) USB Port: 4 (Hi-Speed USB)
	Seçenek	eKUIO: 2* <sup>2</sup> Faks: 2* <sup>3</sup> Kablosuz LAN: 1
Çalıştırma Ortamı	Sıcaklık	10 - 32.5 °C arası
	Nemlilik	%10 - 80
	Rakım	maksimum 3,500 m
	Parlaklık	maksimum 1,500 lux
Boyut (G × D × Y) (Belge İşlemcisiz)		602 × 665 × 790 mm

Öge	Tanım
<b>Ağırlık</b>	2507ci: Yakl. 90 kg (toner kabı olmadan) 3207ci: Yakl. 90 kg (toner kabı olmadan) 4007ci: Yakl. 95 kg (toner kabı olmadan) 5007ci: Yakl. 95 kg (toner kabı olmadan) 6007ci: Yakl. 95 kg (toner kabı olmadan)
<b>Gereken Alan (G × D) (Çok amaçlı tablayı kullanarak)</b>	920 × 665 mm
<b>Güç Kaynağı</b>	230 V Özellikli Model: 220 - 240 V arası ~ 50/60 Hz 7.2 A
<b>Ağ bağlantılı beklemede olan ürünün güç tüketimi (Tüm ağ portları bağlı ise.)</b>	Bilgi almak için aşağıdaki internet sitesine başvurabilirsiniz: <a href="http://www.triumph-adler.com/C125713A00471CCE/direct/environment">http://www.triumph-adler.com/C125713A00471CCE/direct/environment</a> <a href="http://www.triumph-adler.de/C125713A00471CCE/direct/umwelt">http://www.triumph-adler.de/C125713A00471CCE/direct/umwelt</a> <a href="http://www.utax.de/C12571260052E282/direct/umwelt-energieverbrauchssicherheit">http://www.utax.de/C12571260052E282/direct/umwelt-energieverbrauchssicherheit</a> <a href="http://www.utax.de/C12571260052E282/direct/environment">http://www.utax.de/C12571260052E282/direct/environment</a>
<b>Seçenekler</b>	➔ <a href="#">İsteğe Bağlı Donatım (sayfa 8-2)</a>

\*1 Kaset içerisinde üst limit yükseklik çizgisine kadar.

\*2 İki isteğe bağlı arayüz takıldığında, bir faks hattı takılamaz.

\*3 IB-50 veya IB-51 takıldığında, sadece bir tane faks hattı kurulabilir.

## Kopyalama İşlevleri

Öge		Tanım		
Kopyalama Hızı	2507ci		Siyah-Beyaz kopyalama	Tam renk kopyalama
		A4/Letter	25 sayfa/dak	25 sayfa/dak
		A4-R/Letter-R	17 sayfa/dak	17 sayfa/dak
		A3/Ledger	12 sayfa/dak	12 sayfa/dak
		B4	15 sayfa/dak	15 sayfa/dak
		Legal	15 sayfa/dak	15 sayfa/dak
		B5	25 sayfa/dak	25 sayfa/dak
		B5-R	17 sayfa/dak	17 sayfa/dak
		A5-R	12 sayfa/dak	12 sayfa/dak
	A6-R	12 sayfa/dak	12 sayfa/dak	
	3207ci		Siyah-Beyaz kopyalama	Tam renk kopyalama
		A4/Letter	32 sayfa/dak	32 sayfa/dak
		A4-R/Letter-R	22 sayfa/dak	22 sayfa/dak
		A3/Ledger	16 sayfa/dak	16 sayfa/dak
		B4	19 sayfa/dak	19 sayfa/dak
		Legal	19 sayfa/dak	19 sayfa/dak
		B5	32 sayfa/dak	32 sayfa/dak
		B5-R	22 sayfa/dak	22 sayfa/dak
		A5-R	16 sayfa/dak	16 sayfa/dak
	A6-R	16 sayfa/dak	16 sayfa/dak	
	4007ci		Siyah-Beyaz kopyalama	Tam renk kopyalama
		A4/Letter	40 sayfa/dak	40 sayfa/dak
		A4-R/Letter-R	28 sayfa/dak	28 sayfa/dak
		A3/Ledger	20 sayfa/dak	20 sayfa/dak
		B4	24 sayfa/dak	24 sayfa/dak
		Legal	24 sayfa/dak	24 sayfa/dak
		B5	40 sayfa/dak	40 sayfa/dak
B5-R		28 sayfa/dak	28 sayfa/dak	
A5-R		32 sayfa/dak	32 sayfa/dak	
A6-R	20 sayfa/dak	20 sayfa/dak		

Öge		Tanım		
<b>Kopyalama Hızı</b>	<b>5007ci</b>		Siyah-Beyaz kopyalama	Tam renk kopyalama
		A4/Letter	50 sayfa/dak	50 sayfa/dak
		A4-R/Letter-R	35 sayfa/dak	35 sayfa/dak
		A3/Ledger	25 sayfa/dak	25 sayfa/dak
		B4	30 sayfa/dak	30 sayfa/dak
		Legal	30 sayfa/dak	30 sayfa/dak
		B5	50 sayfa/dak	50 sayfa/dak
		B5-R	35 sayfa/dak	35 sayfa/dak
		A5-R	40 sayfa/dak	40 sayfa/dak
	A6-R	25 sayfa/dak	25 sayfa/dak	
	<b>6007ci</b>		Siyah-Beyaz kopyalama	Tam renk kopyalama
		A4/Letter	60 sayfa/dak	55 sayfa/dak
		A4-R/Letter-R	42 sayfa/dak	38 sayfa/dak
		A3/Ledger	30 sayfa/dak	27 sayfa/dak
		B4	36 sayfa/dak	33 sayfa/dak
		Legal	36 sayfa/dak	33 sayfa/dak
		B5	60 sayfa/dak	55 sayfa/dak
		B5-R	42 sayfa/dak	38 sayfa/dak
A5-R		48 sayfa/dak	44 sayfa/dak	
A6-R	30 sayfa/dak	27 sayfa/dak		
<b>İlk Kopyalama Süresi (A4, tarayıcı camı üzerinde, Kasetten besleme)</b>	<b>Siyah-Beyaz</b>	2507ci 6.4 saniye veya daha az 3207ci 5.3 saniye veya daha az 4007ci 4.5 saniye veya daha az 5007ci 3.7 saniye veya daha az 6007ci 3.4 saniye veya daha az		
	<b>Renkli</b>	2507ci 8.5 saniye veya daha az 3207ci 7.0 saniye veya daha az 4007ci 5.9 saniye veya daha az 5007ci 4.8 saniye veya daha az 6007ci 4.4 saniye veya daha az		
<b>Yakınlaştırma Düzeyi</b>		Manuel mod: %25 - 400, %1'lik aralıklarla Otomatik mod: Önceden Belirlenmiş Yakınlaştırma		
<b>Sürekli Kopyalama</b>		1 - 9,999 sayfa		
<b>Çözünürlük</b>		1200 × 1200 dpi (multi-bit)		
<b>Desteklenen Orijinal Tipler</b>		Sayfa, Kitap, 3 boyutlu nesnelere (maksimum orijinal boyut: A3/Ledger)		
<b>Orijinal Besleme Sistemi</b>		Sabit		



## Yazıcı İşlevleri

Öge	Tanım			
Yazdırma Hızı		Siyah-Beyaz Kopyalama	Tam Renk Kopyalama	
	2507ci	SRA3	12 sayfa/dak	12 sayfa/dak
	3207ci	SRA3	16 sayfa/dak	16 sayfa/dak
	4007ci	SRA3	20 sayfa/dak	20 sayfa/dak
	5007ci	SRA3	25 sayfa/dak	25 sayfa/dak
	6007ci	SRA3	30 sayfa/dak	27 sayfa/dak
	Yukarıdaki boyutların dışında, özellikler Kopyalama Hızındaki ile aynıdır.			
İlk Yazdırma Süresi (A4, Kasetten besleme)	Siyah-Beyaz	2507ci 7.0 saniye veya daha az 3207ci 5.9 saniye veya daha az 4007ci 5.1 saniye veya daha az 5007ci 4.3 saniye veya daha az 6007ci 3.8 saniye veya daha az		
	Renkli	2507ci 9.2 saniye veya daha az 3207ci 7.7 saniye veya daha az 4007ci 6.5 saniye veya daha az 5007ci 5.4 saniye veya daha az 6007ci 5.1 saniye veya daha az		
Çözünürlük	4800 dpi eşdeğeri × 1200 dpi			
İşletim Sistemi	Windows 7, Windows 8.1, Windows 10, Windows Server 2008/R2, Windows Server 2012/R2, Windows Server 2016, Mac OS 10.9 veya üzeri			
Arayüz	USB Arayüz Bağlantısı: 1 (Super-Hızlı USB) Ağ arayüzü: 1 (10 BASE-T/100 BASE-TX/1000 BASE-T (IPv6, IPv4, IPSec), 802.3a desteklenir.) Seçmeli Arayüz (Seçenek): 2 (IB-50/IB-51 montajı için) Kablosuz LAN (Seçenek): 1 (IB-35 montajı için)			
Sayfa Tanımlama Dili	PRESCRIBE			
Emülasyonlar	PCL6 (PCL-XL, PCL-5c), KPDL3 (PostScript3 uyumlu), PDF, XPS, OpenXPS			

## Tarayıcı İşlevleri

Öge	Tanım	
Çözünürlük	600 dpi, 400 dpi, 300 dpi, 200×400 dpi, 200 dpi, 200×100 dpi	
Dosya Biçimi	TIFF, JPEG, XPS, Open XPS, PDF (MMR/JPEG sıkıştırma), Yüksek sıkıştırmalı PDF, OCR Metin Tanıma (Opsiyon), MS Office dosyası (Opsiyon), OOXML (Opsiyon), OOXML (OCR) (Opsiyon)	
Tarama Hızı* <sup>1</sup>	(A4 yatay, 300 dpi, Görüntü kalitesi: Metin/Fotoğraf orijinal)	
2507ci	1-yüzlü S/B 100 Görüntü/dak	Renkli 100 Görüntü/dak
	2-yüzlü S/B 180 Görüntü/dak	Renkli 180 Görüntü/dak

Öge		Tanım	
	<b>3207ci</b>	1-yüzlü S/B 100 Görüntü/dak 2-yüzlü S/B 180 Görüntü/dak	Renkli 100 Görüntü/dak Renkli 180 Görüntü/dak
	<b>4007ci</b>	1-yüzlü S/B 120 Görüntü/dak 2-yüzlü S/B 220 Görüntü/dak	Renkli 120 Görüntü/dak Renkli 220 Görüntü/dak
	<b>5007ci</b>	1-yüzlü S/B 120 Görüntü/dak 2-yüzlü S/B 220 Görüntü/dak	Renkli 120 Görüntü/dak Renkli 220 Görüntü/dak
	<b>6007ci</b>	1-yüzlü S/B 120 Görüntü/dak 2-yüzlü S/B 220 Görüntü/dak	Renkli 120 Görüntü/dak Renkli 220 Görüntü/dak
<b>Arayüz</b>		Ethernet (1000 BASE-T/100 BASE-TX/10 BASE-T)	
<b>İletim Sistemi</b>		SMB, SMTP, FTP, FTP over SSL, USB, TWAIN* <sup>2</sup> , WIA* <sup>2</sup> , WSD	

\*1 Belge işlemciyi kullanırken (Eğik ve Çoklu-Besleme Algılama özellikli İkili Tarama) (TWAIN ve WIA tarama hariç)

\*2 Mevcut Çalışma Sistemi: Windows Server 2008/Windows Server 2008 R2/Windows 7/Windows 8.1/Windows 10/  
Windows Server 2012/Windows Server 2012 R2/Windows Server 2016

## Belge İşlemci

Öge	Tanım		
	Belge İşlemci (Otomatik 2-Tarafı)		Belge İşlemci (çift tarama DP)
Tip	DP-7100	DP-7120	DP-7110/DP-7130
Orijinal Besleme Yöntemi	Otomatik besleme		
Desteklenen Orijinal Tipler	Sayfa orijinaleri		
Kağıt Boyutu	Maksimum: A3/Ledger 297 × 432 mm (Uzun boyutlu 297 × 1,900 mm)		
	Minimum: A6-R/ Statement-R 105 × 148 mm	Minimum: A5-R/ Statement-R 140 × 182 mm	Minimum: A6-R/ Statement-R 105 × 148 mm
Kağıt Ağırlığı	1-yüzlü: 35 - 160 g/m <sup>2</sup> 2-yüzlü: 50 - 120 g/m <sup>2</sup>	1-yüzlü: 45 - 160 g/m <sup>2</sup> 2-yüzlü: 50 - 120 g/m <sup>2</sup>	1-yüzlü: 35 - 220 g/m <sup>2</sup> 2-yüzlü: 50 - 220 g/m <sup>2</sup>
Yükleme Kapasitesi	140 sayfa (50 - 80 g/m <sup>2</sup> arası)* <sup>1</sup> maksimum	50 sayfa (50 - 80 g/m <sup>2</sup> arası)* <sup>1</sup> maksimum	270 sayfa (50 - g/m <sup>2</sup> arası)* <sup>1</sup> maksimum
Boyutlar (G × D × Y)	593 × 531 × 138.5 mm	600 × 502 × 128 mm	600 × 539 × 185 mm
Ağırlık	Yakl. 9 kg	Yakl. 7.5 kg	Yakl. 13.8 kg

\*1 Belge işlemci içerisinde üst limit yükseklik çizgisine kadar.

## Kağıt Besleyici (500-sayfa x 2)

Öge	Tanım
Kağıt Besleme Yöntemi	Sürtülmeli merdane besleyici (Sayfa sayısı: 550, 64 g/m <sup>2</sup> , 2 kaset)/ Sayfa sayısı: 500, 80 g/m <sup>2</sup> , 2 kaset)
Kağıt Boyutu	A3, A4, A5, A6, B4, B5, B6, 216×340 mm, SRA3, Ledger, Letter, Legal, Statement, Executive, 12×18", Oficio II, Folio, 8K, 16K, ISO B5, No 10 Zarf, No 9 Zarf, No 6 Zarf, Monarch Zarf, DL Zarf, C5 Zarf, C4 Zarf, Hagaki (Kart Stoğu), Oufuku Hagaki (Cevap Kartı), Kakugata 2, Youkei 4, Youkei 2, Nagagata 3, Özel (98 × 148 mm - 320 × 457 mm arası)
Desteklenen Kağıt	Kağıt ağırlığı: 52 - 300 g/m <sup>2</sup> Ortam tipleri: Normal, Geri Dönüştürülmüş, Özel kağıt
Boyutlar (G × D × Y)	600 × 665 × 323.2 mm
Ağırlık	Yakl. 23 kg

## Büyük Kapasiteli Besleyici (1,500 sayfa x 2)

Öge	Tanım
<b>Kağıt Besleme Yöntemi</b>	Sürtülmeli merdane besleyici (Sayfa sayısı: 1,750, 64 g/m <sup>2</sup> , 2 kaset/ Sayfa sayısı: 1,500, 80 g/m <sup>2</sup> , 2 kaset)
<b>Kağıt Boyutu</b>	A4,B5, Letter
<b>Desteklenen Kağıt</b>	Kağıt ağırlığı: 52 - 300 g/m <sup>2</sup> arası Ortam tipleri: Normal, Geri Dönüştürülmüş, Özel kağıt
<b>Boyutlar (G x D x Y)</b>	600 x 665 x 323.2 mm
<b>Ağırlık</b>	Yakl. 30 kg

## Yan Besleyici (3,000 sayfa)

Öge	Tanım
<b>Kağıt Besleme Yöntemi</b>	Besle ve merdaneyi ters çevir yöntemi (Sayfa sayısı: 3,500, 64 g/m <sup>2</sup> / Sayfa sayısı: 3,750, 80 g/m <sup>2</sup> )
<b>Kağıt Boyutu</b>	A4,B5, Letter
<b>Desteklenen Kağıt</b>	Kağıt ağırlığı: 52 - 300 g/m <sup>2</sup> arası Ortam tipleri: Normal, Geri Dönüştürülmüş, Özel kağıt
<b>Boyutlar (G x D x Y)</b>	351 x 585 x 469 mm
<b>Ağırlık</b>	Yakl. 26.5 kg

## İç Sonlandırıcı

Öge	Tanım
<b>Tabla Sayısı</b>	1 tabla
<b>Kağıt Boyutu (80 g/m<sup>2</sup>) Sonlandırıcı Tablası (zımbalama yok)</b>	A3, B4, 216x340 mm, SRA3, Ledger, Legal, 12x18", Oficio II, Folio, 8K, C4 Zarf: 250 sayfa A4-R, A4, A5-R, A5, A6, B5-R, B5, B6, Letter-R, Letter, Statement, Executive, 16K-R, 16K, ISO B5, No 10 Zarf, No 9 Zarf, No 6 Zarf 3/4, Monarch Zarf, DL Zarf, C5 Zarf, Hagaki (Kart Stoğu), Oufuku Hagaki (Cevap Kartı), Youkei 4, Youkei 2: 500 sayfa
<b>Zımbalama</b>	<b>Sayfa Sayısı</b>
	A3, B4, 216x340 mm, Ledger, Legal, Oficio II, 8K
	30 sayfa (52 - 105 g/m <sup>2</sup> ) 2 kapak sayfası sadece (106 - 300 g/m <sup>2</sup> arası)
	A4-R, A4, B5, Letter-R, Letter, 16K
	50 sayfa (52 - 90 g/m <sup>2</sup> ) 40 sayfa (91 - 105 g/m <sup>2</sup> ) 2 kapak sayfası sadece (106 - 300 g/m <sup>2</sup> arası)
	<b>Ortam tipleri</b>
	Normal, Geri Dönüşümlü, Ön Delikli, Ön Baskılı, Birleşik, Antetli, Renkli, Kaplanmış, Kalın, Yüksek Kalite, Özel
<b>Boyutlar (G x D x Y) (Tablayı çekerken)</b>	694.8 x 533.1 x 220.5 mm
<b>Ağırlık</b>	11.5 kg veya daha az

## Delme Birimi (İç Sonlandırıcı için)

Öge			Tanım
Kağıt Boyutu	İnç	2 Delik	A3, A4-R, A4, A5-R, B4, B5-R, B5, Ledger, Letter-R, Letter, Legal, Statement-R, 12×18", Folio, 8K, 16K-R, 16K
		3 Delik	A3, A4, Letter, Ledger, 12×18", 8K, 16K
	cm	2 Delik	A3, A4-R, A4, A5-R, B4, B5-R, B5, Ledger, Letter-R, Letter, Legal, Statement-R, 12×18", Folio, 8K, 16K-R, 16K
		4 Delik	A3, A4, Letter, Ledger, 12×18", 8K, 16K
Kağıt Ağırlığı			52 - 300 g/m <sup>2</sup> arası
Ortam tipleri			Normal, Ön Baskılı, Birleşik, Geri Dönüştürülmüş, Antetli, Renkli, Kalın, Kaplanmış, Yüksek Kalite, Özel 1 - 8

## 1,000-sayfalık Sonlandırıcı

Öge		Tanım
Tabla Sayısı		1 tabla
Kağıt Boyutu (80 g/m <sup>2</sup> )	Sonlandırıcı tablası (zımbalama yok)	A3, A5-R, B4, B5-R, B6-R, 216×340 mm, SRA3, Ledger, Legal, Statement-R, Executive, 12×18", Oficio II, Folio, 8K, 16K-R: 500 sayfa A4-R, A4, B5, Letter-R, Letter, 16K: 1,000 sayfa
Desteklenen Kağıt Ağırlığı		Zımba: 90 g/m <sup>2</sup> veya daha az
Zımbalama	Sayfa Sayısı	A3, B4, B5-R, 216×340 mm, Ledger, Legal, 12×18", Oficio II, 16K-R, 8K
		30 sayfa (52 - 105 g/m <sup>2</sup> ) 2 kapak sayfası sadece (106 - 300 g/m <sup>2</sup> arası)
Zımbalama	Ortam tipleri	A4-R, A4, B5, Letter-R, Letter, 16K
		50 sayfa (52 - 90 g/m <sup>2</sup> ) 40 sayfa (91 - 105 g/m <sup>2</sup> ) 2 kapak sayfası sadece (106 - 300 g/m <sup>2</sup> arası)
Boyutlar (G × D × Y)		548 × 618.5 × 1,050 mm
Ağırlık		Yakl. 30 kg veya daha az
Gereken Alan (G × D) (Tablayı çekerken)		666 × 618.5 mm

## 4,000-sayfalık Sonlandırıcı

Öge		Tanım	
<b>Tabla Sayısı</b>		2 tabla	
<b>Kağıt Boyutu (80 g/m<sup>2</sup>)</b>	<b>Tabla A (Zimbasisız)</b>	A3, B4, B5-R, 216×340 mm, SRA3, Ledger, Legal, Executive, 12×18", Oficio II, Folio, 8K: 1,500 sayfa A4-R, A4, B5, Letter-R, Letter, 16K-R, 16K: 4,000 sayfa A5-R, B6-R, Statement-R: 500 sayfa	
	<b>Tabla B</b>	A3, A4-R, A4, A5-R, A6-R, B4, B5-R, B5, B6-R, 216×340 mm, SRA3, Ledger, Letter-R, Letter, Legal, Statement-R, Executive, 12×18", Oficio II, Folio, 8K, 16K-R, 16K, ISO B5, C4 Zarf, Kart Stoğu, Oufuku Hagaki (Cevap Kartı), Youkei 4, Youkei 2: 200 sayfa	
<b>Desteklenen Kağıt Ağırlığı</b>		Zimba: 90 g/m <sup>2</sup> veya daha az	
<b>Zımbalama</b>	<b>Maksimum Sayı</b>	A3, B4, 216×340 mm, Ledger, Legal, 12×18", Oficio II, 8K	30 sayfa (52 - 105 g/m <sup>2</sup> ) 2 kapak sayfası sadece (106 - 300 g/m <sup>2</sup> arası)
		A4-R, A4, B5-R, B5, Letter-R, Letter, 16K-R, 16K	65 sayfa (52 - 90 g/m <sup>2</sup> ) 55 sayfa (91 - 105 g/m <sup>2</sup> ) 2 kapak sayfası sadece (106 - 300 g/m <sup>2</sup> arası)
	<b>Ortam tipleri</b>	Normal, Ön Baskılı, Birleşik, Geri Dönüştürülmüş, Antetli, Renkli, Ön Delikli, Kalın, Kaplanmış, Yüksek Kalite, Özel 1 - 8	
<b>Boyutlar (G × D × Y)</b>		607.2 × 668.5 × 1,061.3 mm	
<b>Ağırlık</b>		Yakl. 40 kg veya daha az	
<b>Gereken Alan (G × D) (Tablayı çekerken)</b>		725 × 668.5 mm	

## 100-sayfalık Zimba Sonlandırıcı

Öge		Tanım	
Tabla Sayısı		2 tabla	
Kağıt Boyutu (80 g/m <sup>2</sup> )	Tabla A (Zimbasisız)	A3, B4, B5-R, 216×340 mm, SRA3, Ledger, Legal, Executive, 12×18", Oficio II, Folio, 8K: Yükseklik 227 mm (1,500 sayfaya eşdeğer) A4-R, A4, B5, Letter-R, Letter, 16K-R, 16K: Yükseklik 512 mm (4,000 sayfaya eşdeğer) A5-R, B6-R, Statement-R: Yükseklik 91 mm (500 sayfaya eşdeğer)	
	Tabla B	A3, A4-R, A4, A5-R, A6-R, B4, B5-R, B5, B6-R, 216×340 mm, SRA3, Ledger, Letter-R, Letter, Legal, Statement-R, Executive, 12×18", Oficio II, Folio, 8K, 16K-R, 16K, ISO B5, No 10 Zarf, No 9 Zarf, No 6 Zarf, Monarch Zarf, DL Zarf, C5 Zarf, C4 Zarf, Hagaki (Kart Stoğu), Oufuku Hagaki (Cevap Kartı), Kakugata 2, Youkei 4, Youkei 2, Younaga 3, Nagagata 3, Nagagata 4: Yükseklik 45 mm (200 sayfaya eşdeğer)	
Desteklenen Kağıt Ağırlığı		Zimba: 90 g/m <sup>2</sup> veya daha az	
Zımbalama	Maksimum Sayı	A3, B4, 216×340 mm, Ledger, Legal, 12×18", Oficio II, 8K	50 sayfa (52 - 90 g/m <sup>2</sup> ) 35 sayfa (91 - 105 g/m <sup>2</sup> ) 2 kapak sayfası sadece (106 - 300 g/m <sup>2</sup> arası)
		A4-R, A4, B5-R, B5, Letter-R, Letter, 16K-R, 16K	100 sayfa (52 - 90 g/m <sup>2</sup> ) 70 sayfa (91 - 105 g/m <sup>2</sup> ) 2 kapak sayfası sadece (106 - 300 g/m <sup>2</sup> arası)
	Ortam tipleri	Normal, Ön Baskılı, Birleşik, Geri Dönüştürülmüş, Antetli, Renkli, Ön Delikli, Kalın, Kaplanmış, Yüksek Kalite, Özel 1-8	
Boyutlar (G × D × Y) (Tablayı saklarken)		750.5 × 665 × 1,109.5 mm	
Ağırlık		Yakl. 56.5 kg	
Gereken Alan (G × D) (Tablayı çekerken)		867.6 × 687 mm	

## Delme Birimi (1,000-sayfalık Sonlandırıcı/4,000-sayfalık Sonlandırıcı/100-sayfalık Zimba Sonlandırıcı için)

Öge			Tanım
Kağıt Boyutu	İnç	2 Delik	A3, A4-R, A4, A5-R, B4, B5-R, B5, Ledger, Letter-R, Letter, Legal, Statement-R, 12×18", Folio, 8K, 16K, 16K-R
		3 Delik	A3, A4, Letter, Ledger, 12×18", 8K, 16K
	cm	2 Delik	A3, A4-R, A4, A5-R, B4, B5-R, B5, Ledger, Letter-R, Letter, Legal, Statement-R, 12×18", Folio, 8K, 16K, 16K-R
		4 Delik	A3, A4, Letter, Ledger, 12×18", 8K, 16K
Kağıt Ağırlığı			45 - 300 g/m <sup>2</sup>
Ortam tipleri			Normal, Pürüzlü, Ön Baskılı, Birleşik, Geri Dönüştürülmüş, Antetli, Renkli, Kalın, Kaplanmış, Yüksek Kalite, Özel 1 - 8

## Posta Kutusu (4,000-Sayfalık Sonlandırıcı için)

Öge	Tanım
Tabla Sayısı	7 tabla
Kağıt Boyutu (80 g/m <sup>2</sup> )	A3, B4, Ledger, Legal, 8K: 50 sayfa A4-R, A4, A5-R, B5-R, B5, 216×340 mm, Letter-R, Letter, Statement-R, Executive, Oficio II, Folio, 16K-R, 16K: 100 sayfa
Boyutlar (G × D × Y)	510 × 400 × 470 mm
Ağırlık	Yakl. 10 kg

## Katlama Birim (4,000-Sayfalık Sonlandırıcı için)

Öge	Tanım	
Boyutlar	İkiye Katlama	A3, B4, A4-R, Ledger, Legal, Letter-R, Oficio II, 8K
	Sırttan Dikiş	A3, B4, A4-R, Ledger, Letter-R, Legal, Oficio II, 8K
	Üçe Katlama	A4-R, Letter-R
Sayfa Sayısı	İkiye Katlama	5 sayfa (60 - 90 g/m <sup>2</sup> ) 3 sayfa (91 - 120 g/m <sup>2</sup> ) 1 sayfa (121 - 256 g/m <sup>2</sup> )
	Sırttan Dikiş	20 sayfa (60 - 90 g/m <sup>2</sup> ) 13 sayfa (91 - 105 g/m <sup>2</sup> ) Sadece 1 kapak sayfası (106 g/m <sup>2</sup> veya daha ağır)
	Üçe Katlama	5 sayfa (60 - 90 g/m <sup>2</sup> ) 3 sayfa (91 - 120 g/m <sup>2</sup> )
Maksimum Saklama Sayısı (80 g/m <sup>2</sup> )	İkiye Katlama	her takımda 5 sayfa veya daha az: 30 takım her takımda 6 - 10 sayfa: 20 takım her takımda 11 - 20 sayfa: 10 takım
	Sırttan Dikiş	her takımda 5 sayfa veya daha az: 30 takım her takımda 6 - 10 sayfa: 20 takım her takımda 11 - 20 sayfa: 10 takım
	Üçe Katlama	her takımda 1 sayfa: 30 takım her takımda 2 - 5 sayfa: 5 takım
Ortam tipleri	İkiye Katlama	Normal, Geri Dönüşümlü, Ön Baskılı, Birleşik, Renkli, Ön Delikli, Antetli, Kalın, Kaplanmış, Yüksek Kalite, Özel 1-8
	Sırttan Dikiş	Normal, Geri Dönüşümlü, Ön Baskılı, Birleşik, Renkli, Ön Delikli, Antetli, Kalın, Kaplanmış, Yüksek Kalite, Özel 1-8
	Üçe Katlama	Normal, Geri Dönüşümlü, Ön Baskılı, Birleşik, Renkli, Ön Delikli, Antetli, Kaplanmış, Yüksek Kalite, Özel 1-8



## Katlama Ünitesi (100-sayfalık Zimba Sonlandırıcı için)

Öge	Tanım	
<b>Boyutlar</b>	İkiye Katlama	A3, B4, A4-R, SRA3, Ledger, Legal, Letter-R, Oficio II, 8K, 12×18"
	Sırttan Dikiş	A3, B4, A4-R, SRA3, Ledger, Letter-R, Legal, Oficio II, 8K, 12×18"
	Üçe Katlama	A4-R, Letter-R
<b>Sayfa Sayısı</b>	İkiye Katlama	5 sayfa (52 - 90 g/m <sup>2</sup> ) 3 sayfa (91 - 105 g/m <sup>2</sup> ) 1 sayfa (106 - 256 g/m <sup>2</sup> )
	Sırttan Dikiş	20 sayfa (52 - 90 g/m <sup>2</sup> ) 13 sayfa (91 - 105 g/m <sup>2</sup> ) Sadece 1 kapak sayfası (106 g/m <sup>2</sup> veya daha ağır)
	Üçe Katlama	5 sayfa (52 - 90 g/m <sup>2</sup> ) 3 sayfa (91 - 105 g/m <sup>2</sup> )
<b>Maksimum Saklama Sayısı (80 g/m<sup>2</sup>)</b>	İkiye Katlama	her takımda 5 sayfa veya daha az: 20 takım her takımda 6 - 10 sayfa: 10 takım her takımda 11 - 20 sayfa: 10 takım
	Sırttan Dikiş	her takımda 5 sayfa veya daha az: 25 takım her takımda 6 - 10 sayfa: 10 takım her takımda 11 - 20 sayfa: 10 takım
	Üçe Katlama	her takımda 1 sayfa: 50 takım her takımda 2 - 5 sayfa: 25 takım
<b>Ortam tipleri</b>	İkiye Katlama	Normal, Geri Dönüşümlü, Ön Baskılı, Birleşik, Renkli, Ön Delikli, Antetli, Kalın, Kaplanmış, Yüksek Kalite, Özel 1 - 8
	Sırttan Dikiş	Normal, Geri Dönüşümlü, Ön Baskılı, Birleşik, Renkli, Ön Delikli, Antetli, Kalın, Kaplanmış, Yüksek Kalite, Özel 1 - 8
	Üçe Katlama	Normal, Geri Dönüştürülmüş, Ön Baskılı, Birleşik, Renkli, Ön Delikli, Antetli, Kaplanmış, Yüksek Kalite, Özel 1 - 8

## İş Ayırıcı Tablası

Öge	Tanım
Tabla Sayısı	1 tabla
Maksimum Sayfa	100 sayfa (80 g/m <sup>2</sup> )
Kağıt Boyutu	A3, A4-R, A4, A5-R, A5, A6-R, B4, B5-R, B5, B6-R, 216×340 mm, SRA3, Ledger, Letter-R, Letter, Legal, Statement-R, Executive, 12×18", Oficio II, Folio, 8K, 16K-R, 16K, ISO B5, No 10 Zarf, No 9 Zarf, No 6 Zarf, Monarch Zarf, DL Zarf, C5 Zarf, C4 Zarf, Hagaki (Kart Stoğu), Oufuku hagaki (Cevap Kartı), Youkei 4, Youkei 2, Özel (98 × 148 - 304.8 × 1,220 mm arası)
Kağıt Tipi	Kağıt ağırlığı: 52 - 300 g/m <sup>2</sup> arası Ortam tipleri: Normal, Geri Dönüştürülmüş, Özel kağıt
Boyutlar (G × D × Y)	477 × 419.6 × 64 mm
Ağırlık	Yakl. 0.7 kg

## Afiş Tablası

Öge	Tanım
Maks. sayfa sayısı	10 sayfa (Çok Amaçlı Tabla)
Kağıt uzunluğu	210 - 304.8 mm arası
Kağıt genişliği	Maks. 1,220.0 mm
Kağıt Tipi	Kağıt ağırlığı: 136 - 163 g/m <sup>2</sup> Kağıt tipi: Ağır 2
Boyutlar (G × D × Y)	400.6 × 397.8 × 193.6 mm
Ağırlık	Yakl. 0.5 kg



### NOT

Önerilen kağıt tipleri için satın aldığınız kişiye veya servis temsilcinize danışın.

# Dizin

## A

- Ağ Arayüz Konektörü [2-4](#)
- Ağ Arayüzü [2-6](#)
- Ana Güç Anahtarı [2-2](#)
- Ana Sayfa
  - Duvar Kağıdı [2-13](#)
  - Görev Çubuğunu özelleştir [2-13](#)
  - Masaüstünü özelleştir [2-13](#)
- Ana Sayfa Ekranı [2-11](#)
- Apache License (Version 2.0) [1-11](#)
- Araya girerek Kopyalama [5-18](#)
- Arızaları Giderme [7-27](#)
- Atık Toner Kutusu [2-4](#)
- Atık Toner Kutusu Kapağı [2-2](#), [2-4](#)
- Atık Toner Kutusunu Değiştirin [7-8](#)
- Ayar/Bakım [7-54](#)
  - Developer Yenileme [7-60](#)
  - Drum Yenileme [7-59](#)
  - Kalibrasyon [7-60](#)
  - Lazer Tarayıcı Temizleme [7-60](#)
  - Renk Kaydı [7-54](#)
  - Ton Eğrisi Ayarı [7-58](#)
- Ayarlar Ekranını Görüntüleyin [2-18](#)

## B

- Bağlama
  - Güç Kablosu [2-7](#)
- Bağlanma
  - LAN Kablosu [2-7](#)
- Bağlantı Yöntemi [2-6](#)
- Basit Oturum Açma [2-28](#)
- Belge
  - İşlemci Temizleme [7-3](#)
- Belge İşlemci [2-2](#)
  - Belge İşlemci Tarafından Desteklenen Orijinaler [5-4](#)
  - Orijinalerin Yüklenmesi [5-4](#)
  - Parça İsimleri [2-2](#)
- Bildirim [1-2](#)
- Bir Bilgisayarda İstenilen Paylaşım Klasörüne Belgenin Gönderimi [5-22](#)
- Bu Kılavuzdaki Biçim Açıklamaları [xx](#)
- Bu Kılavuzdaki Güvenlik Kuralları [1-2](#)
- Bu Ürünün Sınırlı Kullanımı [1-7](#)
- Büyük Kapasiteli Besleyici (1,500 sayfa x 2)
  - Kağıt Yükleme [3-14](#)

## C

- Cihaz Bilgisi [2-18](#)

## Ç

- Çalıştırma Paneli [2-2](#)
- Çalıştırma Paneli Açısını Ayarlama [2-9](#)
- Çıkış [2-28](#)
- Çift Yüzlü [6-34](#)
- Çok Amaçlı Tabla [2-2](#), [2-3](#)
  - Dizin Kağıdı Yüklenmesi [5-9](#)

- Kağıt Yüklenmesi [5-7](#)

- Zarf veya Kart Stoğu Yüklenmesi [5-9](#)

- Çok Amaçlı Tablanın Destek Tablası Bölümü [2-3](#)

- Çoklu Gönderme [5-25](#)

- Çözünürlük [6-38](#), [8-8](#), [8-9](#)

## D

- Del [6-24](#)
- Delgi Atıklarının Elden Çıkarılması
  - 1,000-sayfalık Sonlandırıcı [7-23](#)
  - 4,000-sayfalık Sonlandırıcı/100-sayfalık Zimba Sonlandırıcı [7-24](#)
  - İç Sonlandırıcı [7-21](#)
- Deste Seviyesi Ayarlayıcısı [3-19](#)
- Developer Yenileme [7-60](#)
- Dokunmatik Panel [2-10](#)
- Dosya
  - Ayırma [6-38](#)
  - Biçimi [6-37](#)
- Dosya Ayırma [6-38](#)
- Dosya Biçimi [6-37](#)
- Drum Yenileme [7-59](#)
- Düşük Güç Modu [2-34](#)
- Düzenli Bakım [7-3](#)

## E

- EcoPrint [6-29](#)
- Embedded Web Server RX [2-42](#)
- Energy Star (ENERGY STAR®) Programı [1-14](#)
- Enerji Tasarrufu Geri Kazanım Seviyesi [2-36](#)
- Enerji Tasarrufu Kontrolü İşlevi [1-14](#)
- Enter tuşu [2-24](#)
- E-posta Ayarları [2-46](#)
- E-posta olarak gönder [5-20](#)
- Erişilebilirlik göstergesi işlevleri [2-26](#)

## G

- Gönderme [5-19](#)
- Görüntüyü Büyütme [2-26](#)
- GPL/LGPL [1-9](#)
- Güç Açma [2-8](#)
- Güç Anahtarı [2-2](#)
- Güç Kablosu
  - Bağlama [2-7](#)
- Güç Kapatma [2-8](#)
- Güç Yönetimi [1-14](#)

## H

- Haftalık Zamanlayıcı Ayarları [2-36](#)
- Hareket Sensörü [2-2](#), [2-33](#)
- Harmanlama/Ofset [6-21](#)
- Hedef
  - Adres Defterinden Seçme [5-27](#)
  - Arama [5-28](#)
  - Çoklu Gönderme [5-25](#)
  - Hızlı Aramadan Seçme [5-29](#)
  - Tek Dokunuş Tuşuyla Seçme [5-29](#)
- Hızlı Arama Tuşunun Kullanımı tuşu [2-24](#)
- Hızlı Kurulum Sihirbazı [2-37](#)

## I

ID Kartı Kopyası [6-27](#)

## İ

İç Tabla [2-2](#)

İlk Kopyalama Süresi [8-8](#)

İlk Yazdırma Süresi [8-9](#)

İş Ayırıcı Tablası [2-5](#)

İşleri İptal Etme [5-18](#), [5-26](#)

İşlev tuşu [2-19](#)

İşlev Tuşu Atama [2-16](#)

## K

Kablolar [2-6](#)

Kablosuz LAN kullanımında Güvenlik Önlemleri [1-6](#)

Kağıt

Büyük Kapasiteli Besleyiciye Yükleme [3-14](#)

Çok Amaçlı Tablaya Kağıt Yükleneceği [5-7](#)

Dizin Kağıdı Yükleme [5-9](#)

Kağıt Besleme Birimini Seçme [3-3](#)

Kağıt Yükleme [3-2](#), [5-7](#)

Kağıt Yükleme için Önlemler [3-2](#)

Kart Stoğu Yükleme [3-10](#), [5-9](#)

Kaset 1'e Kağıt Yükleme [3-4](#)

Kaset 2'ye Kağıt Yükleme [3-7](#)

Yan Besleyiciye Yükleme [3-16](#)

Zarf Yükleme [3-10](#), [5-9](#)

Kağıt Çıktısı [6-26](#)

Kağıt Durdurucu [2-2](#), [3-18](#)

Kağıt Genişliği Kılavuzu [2-3](#), [3-5](#), [3-8](#)

Kağıt Genişliğini Ayarlama Kulakçığı [2-3](#)

Kağıt Seçimi [6-19](#)

Kağıt Sıkışmaları [7-61](#)

Kağıt Sıkışması

1,000-sayfalık Sonlandırıcı [7-92](#)

100-sayfalık Zimba Sonlandırıcı (Tabla A) [7-96](#)

100-sayfalık Zimba Sonlandırıcı (Tabla B) [7-100](#)

4,000-sayfalık Sonlandırıcı (iç) [7-95](#)

4,000-sayfalık Sonlandırıcı (Tabla A) [7-96](#)

4,000-sayfalık Sonlandırıcı (Tabla B) [7-100](#)

Çok Amaçlı Tabla [7-78](#)

İç Sonlandırıcı [7-88](#)

Kaset 1 [7-63](#)

Kaset 2 [7-66](#)

Kaset 3 (1,500 sayfa x 2) [7-71](#)

Kaset 4 (1,500 sayfa x 2) [7-73](#)

Kaset 5 (Yan Besleyici) [7-76](#)

Kasetler 3 ve 4 (500-sayfa×2) [7-69](#)

Katlama Tablası (100-sayfalık Zimba Sonlandırıcı) [7-118](#)

Katlama Tablası (4,000-sayfalık Sonlandırıcı) [7-108](#)

Katlama Ünitesi (100-sayfalık Zimba Sonlandırıcı) [7-112](#)

Katlama Ünitesi (4,000-sayfalık Sonlandırıcı) [7-103](#)

Köprü birimi [7-86](#)

Posta Kutusu [7-87](#)

Sağ Kapak 1 [7-79](#)

Sağ Kapak 2 (1,500-sayfa×2) [7-84](#)

Sağ Kapak 2 (500-sayfa×2) [7-83](#)

Sıkışma Konumu Göstergeleri [7-61](#)

Kağıt sıkışması

100-sayfalık Zimba Sonlandırıcı (iç) [7-95](#)

Belge İşlemci (İkili Tarama) [7-91](#)

Belge işlemci (Otomatik Ters Çevirme) [7-89](#)

Kağıt Uzunluğu Kılavuzu [2-3](#), [3-4](#), [3-7](#)

Kağıt Yükleme [7-10](#)

Kağıt Yükleme için Önlemler [3-2](#)

Kalibrasyon [7-60](#)

Karışık Boyut Zimbalama [6-24](#)

Kaset

Kağıt Yükleme [3-4](#), [3-7](#)

Zarf veya Kart Stoğu Yükleme [3-10](#)

Kaset 1 [2-2](#)

Kaset 2 [2-2](#)

Kaset 3 [2-5](#)

Kaset 4 [2-5](#)

Kaset 5 [2-5](#)

Katlama Tablası [2-5](#)

Kaynak Tasarrufu - Kağıt [1-14](#)

Kısayollar [5-14](#)

Ekleme [5-14](#)

Kısayolları Düzenlemek [5-15](#)

Kısayolları Silmek [5-15](#)

Klasöre Tara (SMB) [5-22](#)

Knopflerfish License [1-11](#)

Kopyalama [5-16](#)

Kopyalama Hızı [8-7](#), [8-8](#)

Kopyalama ile İlgili Yasal Kısıtlamalar [1-6](#)

Kullanıcı Oturum Açma Yönetimi

Oturum Açma [2-27](#)

Oturumdan Çıkış [2-28](#)

Kullanımla İlgili Önlemler [1-4](#)

Kulplar [2-2](#)

Kurulum

Yazılım [2-40](#)

## L

LAN Kablosu [2-6](#)

LAN Kablosunun

Bağlanması [2-7](#)

Lazer Tarayıcı Temizliği [7-60](#)

## M

Makine ile beraber verilen kılavuzlar [xvii](#)

Mesajlara Yanıt Verme [7-37](#)

Monotype Imaging Lisans Sözleşmesi [1-10](#)

## N

NFC

Yazdırma [4-10](#)

## O

OpenSSL License [1-9](#)

Original SSLeay Lisansı [1-9](#)

Orijinal

Boyut [xxii](#), [6-18](#)

Orijinal Boyut [6-18](#)

Orijinal Boyut Gösterge Plakaları [2-2](#)

Orijinal Çıkış Tepsisi [2-2](#)

Orijinal Durdurucu 2-2, 5-6  
Orijinal Genişlik Kılavuzları 2-2  
Orijinal Görüntü 6-28  
Orijinal Önizleme 2-20  
Orijinal Tepsisi 2-2

#### Orijinaller

Orijinallerin Yüklenmesi 5-2  
Orijinallerin Yüklenmesi 5-2  
Belge İşlemciye Orijinallerin Yüklenmesi 5-4  
Orijinallerin Tarayıcı Camı Üzerine Yerleştirilmesi 5-2  
Ortam 1-3  
Otomatik 2 Yüzlü Yazdırma İşlevi 1-14  
Otomatik Uyku 2-35  
Oturum Açma 2-27

#### Ö

Ön Kapak 2-2  
Özellikler 8-4  
1,000-sayfalık Sonlandırıcı 8-13  
100-sayfalık Zimba Sonlandırıcı 8-15  
4,000-sayfalık Sonlandırıcı 8-14  
Afiş Tablası 8-18  
Belge İşlemci 8-11  
Büyük Kapasiteli Besleyici (1,500 sayfa x 2) 8-12  
Delme Birimi (1,000-sayfalık Sonlandırıcı/4,000-sayfalık Sonlandırıcı/100-sayfalık Zimba Sonlandırıcı için) 8-15  
Delme Birimi (İç Sonlandırıcı için) 8-13  
İç Sonlandırıcı 8-12  
İş Ayırıcı Tablası 8-18  
Kağıt Besleyici (500-sayfa x 2) 8-11  
Katlama Birim 8-16  
Katlama Ünitesi (100-sayfalık Zimba Sonlandırıcı için) 8-17  
Kopyalama İşlevleri 8-7  
Makine 8-4  
Posta Kutusu (4,000-Sayfalık Sonlandırıcı için) 8-16  
Tarayıcı işlevleri 8-9  
Yan Besleyici (3,000 sayfa) 8-12  
Yazıcı İşlevleri 8-9

#### P

Parça İsimleri 2-2  
PC'den Yazdırma  
Standart Boyutlu Kağıda Yazdırma 4-4  
Standart Boyutlu Olmayan Kağıda Yazdırma 4-6  
PC'den yazdırma 4-4  
Product Library xviii  
Program 5-11  
Çağırılması 5-12  
Düzenleme 5-13  
Kaydedilmesi 5-12  
Silinmesi 5-13

#### R

Renk  
Kalibrasyon 7-60  
Renk Seçimi 6-30

Renk Kaydı 7-54  
Manuel Düzeltme 7-56  
Otomatik Düzeltme 7-54  
Renk Seçimi 6-30

#### S

Sağ Kapak 1 2-3  
Sağ Kapak 1 Kolu 2-3  
Sayacın Kontrolü 2-41  
Sayıların Girilmesi 2-23  
Seçenek  
Genel Bakış 8-2  
Seçenek Arayüz Yuvası 2-4  
Simgeler 1-2  
Sistem Menüsü  
Ana Sayfa 2-11  
Hızlı Kurulum Sihirbazı 2-37  
Sonlandırıcı Tablası 2-5  
Sonlandırıcının Kumanda Bölümü 2-5  
Sorun Giderme 7-27  
Arızaları Giderme 7-27  
Makine Çalışma Sorunları 7-27  
Renkli Yazdırma Sorunları 7-34  
Yazdırılmış Resim Sorunları 7-31  
System Menu  
Counter 2-41

#### T

Tabla 1 ila 7 2-5  
Tabla A 2-5  
Tabla B 2-5  
Tarama Çözünürlüğü 6-38  
Tarama ile İlgili Yasal Kısıtlamalar 1-6  
Tarayıcı Camı 2-2  
Tarih ve Saatin Ayarlanması 2-29  
TCP/IP (IPv4)  
Ayarları 2-30  
Temizleme 7-3  
Tarayıcı Camı 7-3  
Yarık Camı 7-4  
Ticari Adlar Hakkında 1-8  
Ton Eğrisi Ayarı 7-58  
Toner Kabı (Cyan) 2-4  
Toner Kabı (Magenta) 2-4  
Toner Kabı (Sarı) 2-4  
Toner Kabı (Siyah) 2-4  
Toner Kabını Değiştirme 7-5

#### U

USB Arayüz Konektörü 2-4  
USB Arayüzü 2-6  
USB Bellek Yuvası 2-2  
USB Kablosu 2-6  
USB Port 2-4  
Uyku 2-35  
Uyku seviyesi 2-36  
Uyuma Kuralları 2-35

## V

Vurgulayıcı [6-28](#)

## Y

Yakınlaştırma [6-31](#)

Yan Besleyici (3,000 sayfa)

    Kağıt Besleme [3-16](#)

Yardım Ekranı [2-25](#)

Yarık Camı [2-2](#)

Yasal Bilgiler [1-8](#)

Yazdırılan Sayfa Sayısını Sayma

    Sayaç [2-41](#)

Yazdırma Ayarları [4-2](#)

Yazdırma Hızı [8-9](#)

Yazdırmanın İptal Edilmesi [4-9](#)

Yazıcı

    Yazdırma ayarı [4-2](#)

Yazıcı Sürücüsü

    Varsayılan Yazıcı Sürücüsü Ayarlarının

    Değiştirilmesi [4-3](#)

    Yardım [4-3](#)

    Yazdırma Ayarları [4-2](#)

Yoğunluk [6-27](#)

## Z

Zarf Besleme Kılavuzu [3-10](#)

Zarf Destesi Kılavuzu [3-18](#)

Zimba Çöpünün Elden Çıkarılması [7-19](#)

Zimba Sıkışması

    1,000-sayfalık Sonlandırıcı [7-124](#)

    100-sayfalık Zimba Sonlandırıcı [7-129](#)

    4,000-sayfalık Sonlandırıcı [7-127](#)

    İç Sonlandırıcı [7-122](#)

    Katlama Ünitesi (100-sayfalık Zimba Sonlandırıcı)

[7-136](#)

    Katlama Ünitesi (4,000-sayfalık Sonlandırıcı) [7-132](#)

Zimbala/Del [6-22](#)

Zimbanın Değiştirilmesi

    1,000-sayfalık Sonlandırıcı [7-13](#)

    100-sayfalık Zimba Sonlandırıcı [7-16](#)

    4,000-sayfalık Sonlandırıcı [7-14](#)

    İç Sonlandırıcı [7-11](#)

    Katlama Ünitesi [7-17](#)

**QUALITY  
CERTIFICATE**

This machine has passed  
all quality controls and  
final inspection

